

# ONZE VOGELS

50e jaargang no. 12, december 1989

maandblad van de nederlandse bond van vogelliefhebbers



ssel

De

# VOGELS

ISSN 0030-3224



BOND VAN VOGELLIEFHEBBERS

## REDACTIE

C.E. van Berkel  
Chr. Walraven

Redactieadres: Postbus 74, 4600 AB Bergen op Zoom

## VERANTWOORDELIJKHEID

De uitgever van dit blad, de Nederlandse Bond van Vogelliefhebbers, is niet verantwoordelijk voor de inhoud van hierin opgenomen advertenties en erkent geen enkele verplichting tot opnemen van aangeboden advertenties.

De auteurs blijven verantwoordelijk voor de inhoud van hun artikelen. Door publicatie neemt de uitgever geen enkele verantwoordelijkheid op zich. Het zonder schriftelijke toestemming overnemen van artikelen of gedeelten daarvan is verboden.

## ADVERTENTIES

Voor advertenties – ook die van leden en abonnees – met een zakelijk karakter, zijn tarieven en verdere inlichtingen verkrijgbaar bij het Bondsbureau van de NBvV. Kleine annonces, voor afdelingen, leden en abonnees op 'Onze Vogels', van zuivere particuliere aard zie onder 'Vraag en Aanbod'.

## VRAGEN OVER?

WATERSLAGERS aan: H. Warmerdam, V.d. Duijn van Maasdamlaan 45, 2181 XB Hillegom.

HARZERS aan: M.A. Paans, Leeuwerik 78, 5165 KZ Waspik.

KLEURKANARIES aan: J.A. Barsch, Grotestraat 53 6511 VB Nijmegen.

VORM- EN POSTUURKANARIES aan: J. Kuiper, W. Marisstr. 2, 2282 SP Rijswijk.

EUROPESE VOGELS (WILDZANG) EN HUN BASTAARDEN, GROTE PARKIETEN EN

AGAPORNIDEN aan: D.A. Duivis, St. Josephstraat 46, 4847 SG Teteringen.

ZEBRAVINKEN, JAPANSE MEEUWEN EN HUN BASTAARDEN aan: C. van Elven, Van N. van Eemnesln. 7, 8384 EA Wilhelminaoord.

TROPISCHE VOGELS EN HUN BASTAARDEN aan: M. Schuurhuis, Dracht 23, 8032 CH Zwolle.

VRUCHTEN- EN INSECTENETERS aan: G.M. Essenberg, Van Beethovenln. 213, 3144 AE Maassluis.

GRASPARKIETEN aan: S. Harkema, Prov. weg 29a, 9677 PA Heiligerlee.

## Postzegels voor antwoord bijsluiten.

Geen retourport, dan ook geen antwoord!

Deze regel geldt ook voor vragen aan auteurs etc.

De Nederlandse Bond van Vogelliefhebbers is ingeschreven in het verenigingsregister van de Kamer van Koophandel en Fabrieken te Breda, onder nummer V-280824.

Het volgende nummer wordt ter post bezorgd op 22 januari 1990

## IN DIT NUMMER

	pag.
De Elegantparkiet	532
Nectarvogels	536
Molukkenlori	536
Vogels houden en van vogels houden	539
Taiga- of kortsnavelboomkruiper	543
Een tipje agapornis	544
De bruine gaailijster	546
Het Sint Helena fazantje	546
De Roodoogbuulbuul	548
De papegaai als huisdier Slot	549
Troepialen	552
Witmasker damalijster	555
Mozaiekoranjeroodagaat	560
Kweek met de vink	564
De voliere van de maand	571
Bondsmededelingen	574
Inhoudsopgave 1989	575

## IN DIT NUMMER ADVERTEREN

	pag.
Vogel '90	535
Rotol Holland BV, Hope Farms,	
Fauna Metaalwaren BV, Vogel Fauna.	538
Jos van Himbergen	541
GEHU, I.C.B., Fauna metaalwaren BV, Kloeg,	
Rien Zagers, Wolro.	542
Vogel '90	548
Esvé, De Knabbelfarm	554
Beaphar	558
Vraag en Aanbod	559
Esvé, Engelgeer, Esvé, W.R.Z.V. Hallen Zwolle	561
Fauna metaalwaren BV, Vogelshop Keesmaat	563
Vogel '90	565
J. Heesakkers, Vogel '90	566
STT, Orni-Mondo, Witte Molen	567
K.B.O.F. De Witte Spreeuwen, Vogel '90	568
CéDé, Jaap Koopmans, WOVO, Animal	569
Boskoopse vogelmarkt, van Gelder	570
Vogel '90	571
Aves, Fauna metaalwaren BV, Van Keulen,	
Kemo-Alkmaar, Hooogeveense Vogelmarkt	572
Flein van der Veen, H. Dijks, CéDé, VSW Hal Noord	573
A.O.B., Deutscher Bund, bogena	574

## Foto voorplaat: Elegant parkiet

Foto: John van Eerd

Ontwerp en druk: Steens Schiedam b.v.

Postbus 59, 3100 AB Schiedam – Telefoon (010) 462 29 22

# De Elegantparkiet. (Neophema)

**In 1965 kwam ik voor het eerst in het bezit van een koppel van deze vogels. Naar type en kleur waren het prachtige vogels, zoals je ze tegenwoordig weer terugziet. Naast deze bezat ik van de Neophema-soorten nog enkele koppels bourke-parkieten, splendiparkieten en turquoisines.**

De eleganten werden samen met een koppel valkparkieten, drie koppels zebrevinken, vinken, groenvinken een koppel diamantduifjes en witkopnonnen in een volière van 250 x 450 x 225-275 (hoog) met een binnenruimte van 150 x 200 x 275, ondergebracht. Een stedelijke bevolking, zowel wat de diversiteit betrof als de dichtheid. Tot en met 1970 fokte ik ieder jaar jongen van dit koppel, alhoewel de start moeizaam en frustrerend was.

Nadat in 1965 geen resultaten werden geboekt bleek in 1966 dat de aangeschafte vogels beide tot het vrouwelijke geslacht behoorden. Geen koppel dus. Nadat een van de vogels was geruid tegen een toen tweejarige man werden dat jaar alsnog vier jongen grootgebracht.

Door externe omstandigheden verongelukte hiervan helaas drie jongen. In latere jaren zagen van dit koppel 3-8 jongen per jaar het levenslicht.

Naast de normale in de handel verkrijgbare zaadmengsels voor tropen, wildzang, parkieten en duifjes, werden vooral veel onkruidzaden gevoerd. Deze zaden waren zowel afkomstig uit de

reinigings- en drooginstallatie voor graan van mijn ouders, (mais domineerde toen nog niet het landschap), als direkt uit het veld. Veel tijd besteedde ik aan het verzamelen ervan. Naast de verschillende graszaden werden ook herderstasje, muurzaad, paardebloemzaad, klaver, streepzaad, leeuwetand, koolzaad, lijnzaad, boekweit, Canadese fijnstraal, ganzevoet en blijvoet gevoerd. De meeste soorten met mate,

behalve het graszaad in aar en de paardebloemen, die zoveel als maar enigszins mogelijk was, werden gegeven. Opvallend was dat door het voeren van deze produkten de konsumptie van de droge zaadmengsels sterk terugliep. Alleen het tortelduivevoer werd in vrijwel gelijke hoeveelheden opgenomen.

Na jaren van "rust" werden in 1979 enkele paren prachtvinken aangeschaft en in 1983 het eerste koppel parkieten. Begin 1984 verwierf ik twee koppels elegant-parkieten. Deze werden per paar gehuisvest in kleine volières van 1,00 x 2,20 x 2,50 (h). Het eerste jaar (1984) kreeg ik slechts drie jongen op stok. Niet verwonderlijk aangezien deze



vogels door de vorige eigenaar, omdat ze steeds in de prijzen vielen, op vele tentoonstellingen werden ingezet, bij hem volières bewoonde die meer dan 3 keer groter waren en pas vrij laat in het seizoen (eind maart), bij mij intrakken. Een van de gefokte jongen werden geruid voor een onverwante vogel. In 1985 waren de resultaten met deze drie koppels al heel wat beter.

In 1988 was het bestand aan eleganten uitgegroeid tot 7 koppels. Naast o.a. isabel-bourke, roze en roze-isabel bourke, blauwvleugels, pruimkoppen, swiftparkieten e.d. en verschillende

elegans).

prachtvinksoorten. Twee van de koppels bewoonden een voliére van 1.25 x 4.00 x 2.25 samen met een koppel roze-isabel bourke en twee blauwvleugelparkieten.



Het werd geen succes, vooral de elegant-parkieten gedroegen zich agressief ten opzichte van elkaar, zonder dat het overigens uitliep op bloedige tafereels. Het lag overigens niet in mijn bedoeling om met deze vogels te fokken, het waren reserve-vogels, maar als de situatie zich voordoet is een experiment nooit weg.

Van belang is om de zaak goed in het oog te houden zodat, indien nodig, snel ingegrepen kan worden. Tussen de elegant-parkieten en de andere bewoners, en tussen de andere onderling kwam het bij uitzondering tot conflicten, en dan met name bij de voerbak. Het is dan ook aan te raden om, indien men meerdere koppels in ruime voliéres wil houden, op meerdere plaatsen het voedsel aan te bieden.

Elegant-parkieten zijn trouwe broedvogels. Hoewel er individuele verschillen zijn, brengt het grootbrengen van de jongen niet zoveel problemen met zich mee.

Over het algemeen zijn dan de nesten niet groot. Eerder 4-5 eieren dan 6, 7 of meer. Vaak is een van de eieren onbe-

vrucht. Opvallend is, dat dit lang niet altijd het eerste ei betreft. De pop broedt alleen en wordt door de man meestal op het nest gevoerd. Zelden meer dan een keer per dag komt ze van het nest, ontdoet haar lichaam van de ongebruikte restanten van de voedingsproducten, drinkt en eet wat en gaat, nadat ze door de man is gevoerd, naar het nest terug. De jongen die na ongeveer 4-5 weken uitvliegen kunnen nog enkele weken bij de ouders blijven totdat de man achter de jonge mannen gaat jagen. Hoewel zelden echt agressief, kan hij blijven volharden in zijn achtervolgingen, waardoor zowel het voeden van de broedende pop en later van de jongen, als het uitgroeien van de jongen uit het eerste broedsel, in het geding komen. Na verloop van tijd zal overigens het verenkleed van de jongen zodanig toegetakeld zijn dat herstel ervan, doordat de veerfollikels zijn beschadigd, niet meer mogelijk is. De jongen van een eventueel tweede broedsel kunnen bij de ouders blijven. Laat ze overigens geen tweede legsel starten als het al laat in het seizoen is. Deze jongen zullen over het algemeen

in hartje winter ruien (leeftijd 3-4 maanden), waardoor er vele sterven (Toon Jacobs mond. eigen ervaring) als men ze niet in een gesloten, droge, liefst vorstvrije ruimte kan onderbrengen. Normaal zijn elegantparkieten winterhard en kunnen, mits ze zich in een tochtvrije omgeving kunnen terugtrekken, zeer lage temperaturen goed doorstaan. Ik heb mijn voliéres aan de voorzijde, over een hoogte van 60 cm met plastic afgedicht, zomer en winter. Halfweg de voliére is een triplex schotje aangebracht, zowel aan de voorzijde als aan de zijkanten. Zo, ontstaat er extra een tochtvrije slaappleaats, hoewel overigens de gehele bovenste helft van de voliére vrijwel tochtvrij is. Er is dus geen echte binnenvoliére.

In de onderste helft van de voliére heeft de wind vrij spel.

Stonden in het verleden zowel het voer als het drinkwater op een tegel op de bodem, momenteel staat alleen het drinkwater op de grond, voor bij het gaas. Als het vriest, kan ik 's morgens vroeg voor ik naar mijn werk ga, met een gieter, een dun laagje halfwarm water op het ijs in de drinkbakken gooien zodat ze een korte periode de mogelijkheid hebben om water op nemen. Bij strenge vorst overdag, kan een van de familieleden dat nogmaals herhalen. Niet te heet water gebruiken of water over de vogels gieten. Deze vliegen meestal al tijdens het vullen op de waterbak.

Ik heb nog nooit meegemaakt dat een *Neophema* zich in het water baadde.

Uit reinigingsinstallaties komen tegenwoordig geen volwaardige onkruidzaadmengsel meer. Het graanreinigen en -drogen is overigens in mijn huidige leefomgeving (Oost Noord-Brabant) een nog nauwelijks voorkomende activiteit.

osel

De /

De voeding bestaat uit een winkelklaar parkietenmengsel zonder zonnepitten en saffloerpitten (Teurlings 100). Hieraan wordt enkele keren per week een handje zonnepitten toegevoegd. Een grit-roodsteen-norrit-kiezelmengsel staat permanent ter beschikking. Daarnaast hangt in iedere voliëre sepia.

Eivoer wordt in de rustperiode, indien mogelijk iedere dag vers gegeven en in de ruiperiode tenminste iedere dag. In de broedperiode twee maal per dag, vooral aan de koppels die jongen hebben. Bij de avondvoeding verstrek ik de grootste hoeveelheid eivoer, omdat het voeren voor het avondmaal van de Neophema's valt. De voerperiode in de ochtend valt duidelijk na de lunch van de vogels, zodat ze tijdens beide maaltijden over voldoende eivoer beschikken. Bij de ochtendvoeding geef ik uitsluitend eivoer, alhoewel ik de zaademmer steeds meeneem om eventuele tekorten aan te kunnen vullen. Belangrijk, als je van die handig gebouwde voliëres hebt waar je door al je bezittingen moet lopen om de achterste kooien te bereiken. Volgende keer toch maar anders bouwen. Met een voergang achterlangs bijvoorbeeld.

Ook wilde planten behoren tot de, dan wel niet dagelijkse, maar toch regelmatige, kost. Had ik in mijn schooltijd een zee van tijd, op latere leeftijd is dat helaas vaak anders. Toch probeer ik zoveel mogelijk wilde planten te verstrekken. Het rijtje, hiervoor opgesomd, komt overeen met de zaden die ik thans ook voer. Een deel van mijn tuin is ingericht als leverancier van deze produkten. Landbouw in dienst van de veeteelt, een gemengd bedrijf dus. En zo hoort dat ook op de Brabantse zandgronden. Troglierst, zo nu en dan haver, gerst en rogge in aar worden, indien voorhanden, ook gegeven. Kortom alles wat in mijn tuin en de direkte omgeving wil groeien komt in aanmerking, mits niet giftig uiteraard. Het behoeft geen betoog, dat

het drinkwater iedere dag wordt ververst, bij zeer warm weer bij voorkeur twee maal per dag.

De elegant kan genieten van een fris bad.

Neophema's, ook de elegantparkiet, zijn gevoelig voor oogaandoeningen. Meestal is dit snel te verhelpen met het verstrekken van Vitramycine. Met behulp van een kropsonde brengen we het medicijn in het inwendige van de vogel. Hoeveelheid en verhoudingen volgens recept van de dierenarts.

Na een of twee dagen moet er al een verbetering optreden. Maak het oog iedere dag schoon met gedestilleerd water. Vang bij voorkeur de besmette vogel uit de voliëre. Neem ook de andere bewoners van dezelfde voliëre in de hand en controleer ze. Vervang eventueel de zitstokken of maak ze goed schoon. Hou de vogels die in de voliëre achterblijven goed in de gaten. Ik heb zelden meegemaakt dat meer dan een vogel in dezelfde voliëre oogontstekingen vertoonde. Dit is echter geen argument om niet zorgvuldig met het verschijnsel om te gaan.

Zonder de vogel ook na het stoppen van de behandeling nog enkel dagen af.

Soms helpt Vitramycine niet. De oorzaak is dan wellicht een andere infectie. Voor leek en dierenarts is dit vaak moeilijk vast te stellen. Oogzalf en/of druppels kunnen het probleem soms oplossen.

Kontroleer bij oogaandoeningen ook altijd de ontlasting. Dit kan een indicatie zijn of eventueel een andere besmetting verantwoordelijk is voor de oogaandoening.

Dr. Kaal noemt in zijn boek "Gezondheidszorg" verder als mogelijkheid o.a. allerlei bacteriën en gisten.

Voor je echter begint met het opentrekken van potjes met allerlei tovermiddeltjes, controleer dan eerst of niet een vuiltje de oorzaak van het ongemak is. Met een loupe is dit, hoewel niet altijd gemakkelijk, te constateren.

Andere ziekten wil ik behandelen bij de andere artikelen over de Neophema's die in de loop van komende periode in dit tijdschrift verschijnen.



#### Mutaties

Een drietal mutaties zijn met zekerheid vastgesteld.

De lutino heeft door zijn verervingswijze veel stof doen opwaaien. In tegenstelling tot de meeste ino-mutaties vererft deze bij de elegant AUTOSOMAAL RECESSIEF en niet GESLACHTSGEBONDEN RECESSIEF. Ook het vaststellen van de verervingswijze van de bonte mutatie was aanvankelijk onduidelijk, totdat in Duitsland eenduidig werd vastgesteld dat de verervingswijze AUTOSOMAAL DOMINANT is. (AZ-Nachrichten).

De meeste recente mutatie, de grijsvleugel/isabel/cinnamon levert traditiegetrouw ook weer de nodige discussie op. Aanvankelijk werd deze beschouwd als een cinnamon mutatie.

Mikroskopisch onderzoek dat ik op verzoek van de heer R. van Deelen heb verricht, toont aan dat de betreffende veren niet afkomstig zijn van vogels die de cinnamon mutatie bezitten.

Dit ondanks het feit dat de ogen van deze vogels bij de geboorte rood zijn en later donkerder worden, en de snavel poten opgebleekt zijn (med. v. Deelen). Bij de cinnamon mutatie mogen we verwachten dat de kleur van vooral de zwarte veerpartijen, bruin worden. Dit is goed waarneembaar op de ondervleugel. Bij deze vogels is de ondervleugelkleur meer grijs (zie foto's 3 en 4). Vergelijken we de veren van deze mutatie met veren van cinnamon grasparkieten, cinnamon Agapornis roseicollis en cinnamon halsband dan valt op dat de mutatie een heel ander effect heeft op de kleurstof. De melanine korrels bij deze veren zijn gitzwart en niet bruin als bij de genoemde cinnamon mutaties en is de kleurstofverdeling anders.

Vergelijkingen met de isabel bourke maken duidelijk dat ook deze mutaties niet overeenkomen. Wel valt op dat de beide mutaties dezelfde uiterlijke kenmerken vertonen (rode ogen bij geboorte, lichtere nagels en poten, grijze ondervleugel). Overeenkomsten met de

fallow-mutaties vinden we vooral in de kleurstofverdeling in de veer. Niet in de melaninekleur en niet in de flexibiliteit van de veren voor zover ik dat aan de verstrekte slagpennen e.d. kon vaststellen en naar mededelingen van R. v. Deelen.

In aanmerking komt ook nog de grijsvleugel mutatie. De wijzigingen in de kleurstofverdeling en de zwarte kleur van de melanine, komen overeen met die van de onderzochte veren. Van de grijsvleugel-mutatie wordt overigens ook een roodogvariant beschreven. Veel informatie hierover is in de grasparkieten literatuur niet te vinden. Vergelijkbare varianten zijn beschreven bij de muis.

De naam grijsvleugel is bruikbaar en herkenbaar aan de opgebleekte slagpennen en de onderzijde van de vleugel. Cinnamon is in ieder geval een verkeerde keuze.

Helaas is men tegen afspraken in, vroegtijdig overgegaan tot publicatie van mijn bevindingen (Parkieten Sociëteit 21 blz 389-399 1988), en de naam isabel in de roulatie gebracht. Deze naam suggereerde ik aanvankelijk in een briefwisseling aangezien het uiterlijk effect op ogen en de hoorndelen overeenkomen, en de grote variatie aan mutaties die bij de verschillende vogelsoorten door de naam isabel worden gedekt. De aard van de mutatie is overigens anders.

De naam pastel zou ook in aanmerking kunnen komen, maar kan wellicht beter gereserveerd blijven voor een mutatie met een nog sterker oplekend effect en zwarte ogen.

Het onderzoek is verricht op veren afkomstig van vogels die model hebben gestaan voor de tekening van deze mutatie in het boek "Neophema's" van Zomer (mondl. v. Deelen), en zijn beschreven als cinnamon.

#### Verschillen met de Blauwvleugel.

Als je de vier "echte" Neophema's naast elkaar ziet, zijn de rotsparkiet en de oranjebuikparkiet goed van de andere

twee, de blauwvleugelparkiet en de elegant, te onderscheiden.

Tussen beide laatste is het onderscheid geringer. Het is dan ook niet verwonderlijk dat identificatie in het veld moeilijk is. Toch zijn de verschillen zo groot dat verwarring in volleremilie, vooral als beide soorten aanwezig zijn, niet voor hoeft te komen.

De oogstreep van de elegant is breder en duidelijk tweekleurig. Het lichtere bovenste bandje loopt door tot achter het oog. Bij de blauwvleugel is dit bandje minder uitgesproken en loopt tot AAN het oog. De oogomgeving is geel (zie foto's 1 en 2). Het blauw op de vleugels van de elegant is opvallend tweekleurig. Bij de blauwvleugel is de kleur meer egaal, hoewel naar de vleugeldekveren toe, oplekking plaatsvindt. De onderbuik bij de elegant is geelgroen uitlopend tot geel op de aarsomgeving en de onderstaartdekveren. Bij de man bevindt zich een kleinere of grotere oranje vlek op de buik. Bij de blauwvleugel is het geel meer stroegelgroen, met bij de mannen al op de onderborst een oranjegele kleur. Deze vlek loopt door tot op de onderbuik. De kleur op de buikzijden is groenachtiger.

Het groen op het rugdek van de elegantparkiet is veel helderder van tint dan het groen op het rugdek van de blauwvleugel.

#### Onderschriften

1. Kopstudie elegant man (van Eerd)
2. Kopstudie blauwvleugel man (van Eerd)
3. Vergelijking ondervleugelkleur van wildkleur Elegant man en mutatie man. (Van Deelen)
4. Vergelijking vleugelkleur Elegant mutatie man en pop. Pop is duidelijk minder sterk opgebleekt. (Van Deelen)



## VOGEL '90

meer dan 8000 vogels in honderden soorten.  
De GROOTSTE VOGELSHOW VAN NEDERLAND  
Van 11 t/m 14 januari 1990  
in HET TURFSCHIP te BREDA

Een echte NBvV-show, altijd nieuw, boeiend en leerzaam

Met talloze  
Australische e.a.  
parkieten.

# Nectarvogels - Nectariniidae

Tekst: G.M. Essenberg, Foto: C. Scholtz/v. 't Hart.

## Het ondergeslacht Nectarinia.

Een van de mooiste nectarvogels is wel de vogel die ik nu voor u ga beschrijven. Op de foto is de vogel helaas niet in zijn bruidstool, hij is in zijn z.g.n. winterkleed. Maar in de kleurenbeschrijving zal hij straks zeker tot zijn recht komen.

## Taxonomie van de Beauty nectarvogel:

### Soort en herkomst:

Nectarinia p.pulchella; Senegal, Mali, Niger, W. Soedan.

### Ondersoorten en herkomst:

Nectarinia p. aegra; Z. Niger, Air Mas-sief.

Nectarinia p. lucidipectus; Z. Soedan, Ethiopië, N.O. Zaire, Uganda, NW. Kenya.

Nectarinia p. melanogastra; Z. Kenya, Tanzania.

### Nederlandse naam:

Beauty nectarvogel.

### Engelse naam:

Beautiful Sunbird.



## Molukkenlori

### *Lorius garrulus*

door Prof. dr. A. Stolk Foto: H. Müller

*Voorzover bekend werd de Molukkenlori voor het eerst in 1864 in de volière gehouden. Het was in de Londense dierentuin en men kan niet anders zeggen dan dat de fraaie, op de Molukken voorkomende vogels voor het publiek een sensatie van de eerste orde betekenden. Ze beschikken echter niet alleen over een aantrekkelijk verenkleed, maar zijn bovendien levendig, intelligent, leergierig en nieuwsgierig. een bijzonder geschikte volièrevogel bijgevolg.*

Daar komt nog bij dat ze in gevangenschap tot voortplanting zijn te brengen, mits de volière niet al te klein is en over een ruim broedhol van negentig bij veertig centimeter kan worden beschikt. Persoonlijk prefereren we een flinke boomstronk die van een geschikte holte is voorzien. Hierdoor wordt immers de natuurlijke toestand zoveel mogelijk benaderd en heeft men bovendien de mogelijkheid om natuurlijke foto's te maken. De broedholte moet van een tien centimeter dikke ondergrond worden voorzien; die naar onze persoonlijke ervaring het best uit een mengsel van aarde, zaagsel en turfmoiln kan bestaan. De praktijk leert dat die laag wat vochtig moet zijn, daar men anders het uitdrogen van het legsel riskeert. Al te nat is natuur-

#### Kenmerken:

Op de afbeelding zien we een nogal grauwe vogel met iets rood in de borst en een lange staart. In werkelijkheid ziet de vogel er als volgt uit;

De hoofdkleur is glanzend metalliek goudgroen, de vleugels en staart blauwzwart, de verlengde staartpennen metaalgroen, de voorkop, keel en borst zijn een mix van geel en metalliek goudgroen, in het midden van de borst is een vuurode vlek. De buik is meer metalliek zwartgroen. De ogen, snavel en poten zijn zwart.

Buiten het broedseizoen is zijn verenkleed gelijk aan dat van het vrouwtje, echter met de verschillen die u waarneemt op de foto.

In dit eclipskleed is de man de langste tijd van het jaar, nl. de drie seizoenen waarin het geen voortplantingstijd is. Het vrouwtje is eenvoudiger van kleur, zij mist de verlengde staartpennen, de bovenkop en rug tot aan de stuit is olijfgroen, de vleugels en de staart zijn donkerbruin, vanaf de ondersnavel tot aan de onderstaart is de vogel vuilgeel. De ogen, snavel en poten zijn zwart. De man meet inclusief de staart 15 cm., de staart is ongeveer 6 cm lang.

#### Geluid:

De vogel heeft een volhoudend eentonig lied. Dit lijkt op de aangename lage grasmussen zang.

#### Leefgewoonten:

Dagelijks zien we ze in de tuinen en het bebouwde land. Daar leven zij in kleine groepjes en als zij gaan drinken trekken zij gezamenlijk naar de drinkplaatsen.

Wijd verspreid zoeken zij naar voedsel, dit halen zij uit vele soorten bloemen en planten, maar vooral uit de Aloë bloemen en de Acacia-bloesems.

De mannen zijn erg strijdlustig en hele fijne zangers.

#### Nest en eieren:

Zij maken de typische opvallende nectarvogelnesten, van diverse grassen, worteldelen en droge bladeren. De nestopening vinden we bovenaan in de zijkant van het hangende nest. Er worden twee lichtgrijze eieren gelegd met bruine vlekken voorzien.

De afmetingen van de eieren zijn 17 x 11 mm.

De broedtijd in Senegal en Mali is van augustus tot oktober.

Soedan en verder land inwaarts; juni tot september, Niger; juni tot september soms februari.

#### Epiloog van deze aflevering:

In het najaar van 1988 zijn verschillende van deze vogels hier in Nederland ingevoerd, ik verwacht daarom spoedig fokresultaten van deze vogels. Ik weet wel, het zijn strijdlustige vogels, maar met een beetje geluk moet het toch zeker gaan. Tot de volgende keer.

#### Literatuur

A complete checklist of the Birds of the World.

Howard & Moore - 1980.

African Handbook of Birds - series 3, West Central and Western Africa - vol. 2.

Pread and Grant - 1973.

A Field Guide to the Birds of West Africa.

Serie, Morel, Hartwig - 1977.

lijk ook weer niet goed. Men moet in dit opzicht de gulden middenweg leren bewandelen, waarna de beste resultaten kunnen worden verwacht.

Doorgaans bestaat het legsel uit twee eieren, die uitsluitend door het vrouwtje ongeveer een kleine maand worden bebroed (24 tot 28 dagen). De jongen verlaten het nest na ongeveer één maand en worden in die tijd door beide ouders gevoerd. Op een leeftijd van vier maanden gaan ogen en snavel duidelijk verkleuren.

Bestaat het legsel uit één ei, dan heeft men de kans dat de man de verzorging van het ene jong voor zich opeist en het vrouwtje er eigenlijk niet aan te pas komt. Ze voelt zich dan bijkbaar eenzaam en wordt uitgesproken schuw. Is het jong ook nog een vrouwtje, dan is ze helemaal te beklagen en kan ze zich zonder te eten in de onmiddellijke nabijheid van het broedhol ophouden. Ze maakt dan een uitgesproken zieke indruk en men doet er dan goed aan om de man zo spoedig mogelijk weg te nemen. Anders zou ze zich letterlijk dood kunnen kniezen. Met het zelf verzorgen van het jong krijgt ze dan weer wat plezier in het leven. Als voedsel moeten behalve insecten

(kleine meelwormen bijvoorbeeld) groente, fruit en babyvoedsel worden verstrekt, alsmede vruchtesap, gecondenseerde melk, druivesuiker en haver

Zijn jongen aanwezig, dan kan één van de ouders (meestal het mannetje) bijzonder agressief worden, zodat de jongen ernstig kunnen worden verwond (aan de tenen bijvoorbeeld). Dit is ook de reden dat medebewoners in de voliëre in het geheel niet zijn gewenst. In het vrije veld kan de Molukkenlori ook erg agressief zijn. Achter elkaar aanjagen is schering en inslag, zeker als ze dezelfde boom voor voedselopname hebben gekozen. Ook hier blijkt het recht van de sterke te gelden en tot op zekere hoogte kan hier zelfs van een zekere rangorde worden gesproken. Bloeiende kokospalmen zijn favoriet. Een zacht mormelend geluid is karakteristiek voor deze vogels als ze aan het voedselzoeken zijn. Anders zijn ze nogal luidruchtig, zo zelfs dat het soms wat hinderlijk kan zijn, al kan ook de ene vogelliefhebber in dit opzicht meer verdragen dan de andere.

De grootte van de Molukkenlori is dertig centimeter. De tien tot elf centimeter lange staart is rood met groene punten.

De poten zijn donkergrijs de iris geelbruin, soms tot oranjerood kleurend, de snavel oranje.

De ondervleugelveren en vleugelboog zijn geel. Over de slagpennen loopt een rode band. Pootveren en vleugels zijn rood met groen. Een donkerbruine iris en een bruine snavel vormen bij de jongen de enige verschillen met de ouders.

Er zijn drie ondersoorten bekend. Allereerst de algemeen voorkomende **Lorius garrulus morotaiensis** uit Morotai. Met een kleine dofgele vlek op de rug. Vervolgens de felgroengekleurde geelruglori **Lorius garrulus flavopalliatius** van Batjan en de Obi Eilanden. Met een grotere gele vlek op de vleugels en de mantel. Deze geelruglori wordt samen met de lori van de Blauwe Bergen **Trichoglossus haematodus** het meest gehouden en gekweekt.

Tenslotte **Lorius garrulus garrulus** van Weda en Halmahera.

Als bijzonderheid kan nog een kruising worden vermeld van de Molukkenlori met **Trichoglossus haematodus mouccanus**, die in 1912 in Bird Notes pagina 247 werd beschreven.

osel

De



# Vogels houden en van vogels houden.

door Arie Roza

De meeste leden die bij onze Bond zijn aangesloten, houden zich bezig met het houden en kweken van vogels. De meesten van ons zijn daarnaast ook nog vaak in de weer met de vogels die buiten de vogelverblijven vertoeven. Hoe vaak gebeurt het niet dat vogels die zijn aangereden of te vroeg uit het nest zijn gevallen (gevloegen), dan wel slachtoffers van katten, bij vogelhouders worden gebracht?

Het is dan niet altijd eenvoudig om een diagnose te stellen, dan wel meteen het goede voer (insectenetters) beschikbaar te hebben.

Het zou een goede zaak zijn als alle afdelingen via een berichtje in de plaatselijke pers daar aandacht aan besteden. Veelal zijn er in de regio's opvangmogelijkheden voor vogels die door welke oorzaak dan ook niet meer in staat zijn voor zichzelf te zorgen.

De vogelvereniging kan met haar leden daar een positieve bijdrage aan leveren.

Hoe kunnen we de vogelliefhebbers onderscheiden?

- houders en kwekers van vogels;
- mensen die vogels observeren;
- mensen die vogels beschermen (weidevogelwachten, plaatsen nestkasten en nestbeschermers (voor weide- en watervogels) e.d.;
- mensen die, om wetenschappelijke redenen, vogels ringen;
- mensen die alles in het werk stellen om gebieden te beschermen, teneinde de vogels in de gelegenheid te stellen hun biotoop te behouden;
- veelal jachtakte-houders die, hoe weinig aannemelijk het ook klinkt, echte vogelliefhebbers zijn; dezen reduceren predatoren zoals de kraaien en de eksters, mede om de wildstand in tact te houden.

Vele vogelverenigingen houden zich bezig met vogelbescherming.

Door het maken van nestkasten, waar de vereniging dan nog een geringe winst mee kan maken, worden vele vogels, zoals mezen, roodstaarten, ringmussen, uilen, torenvalken, spechten, zwaluwen etc. in de gelegenheid gesteld te broeden.

Mezerkasten zijn wel heel eenvoudig te maken.

Valkenkasten, waar ook ransuilen gebruik van maken zijn evenmin moeilijk te vervaardigen.

Kasten voor kerkuilen, steenuilen, spechten en roodstaartjes moeten weer aan bepaalde eisen voldoen. Dit geldt ook voor (kunstmatige) nesten voor de gierzwaluw en de huiszwaluw. Zie de tekeningen.

De vogelvereniging kan, als er geen actieve natuurhistorische vereniging actief is, daar goed op inspelen.

Er zijn tal van tekeningen dan wel vogelboeken verkrijgbaar waar schetsen voor nestkasten in staan.

Op winteravonden kunnen met een aantal van b.v. 10 à 15 leden in twee à drie avonden zeker 50 à 60 nestkasten worden vervaardigd.

Is er een timmerman lid, dan kan deze de leiding hebben. Als tevoren alles op maat wordt gezaagd, is het alleen nog een kwestie van in elkaar zetten en de kasten in de carboleum zetten, liefst van groene kleur en minstens 2 maanden voor het ophangen behandelen.

Door het gebrek aan oude en holle bomen wordt er over het algemeen veelvuldig van de nestkasten gebruik gemaakt.

Het is bovendien een dankbaar onderwerp om er een lezing voor de leden over te (laten) houden. Er zijn genoeg deskundigen bekend, die over de bescherming van vogels een "avond kunnen vullen".

Een andere mogelijkheid is om gezamenlijk b.v. met weidevogelwachten, natuurhistorici, etc. tot een dialoog te komen met als doel de bescherming van vogels in de ruimste zin van het woord.

Het is ook mogelijk om er de (school)jeugd bij te betrekken. Het informeren van de jeugd over vogels is altijd dankbaar werk. De meeste jeugdigen hebben belangstelling voor vogels.

Wellicht zullen het aspirant leden van de vereniging worden. En tenslotte het ringonderzoek.

Hoe vaak worden er geen vogels aangeboden die zijn verongelukt?

Soms dragen deze vogels een knijpring.

De vereniging waar ik zelf lid van ben maakt er al vele jaren een goede gewoonte van om de ringgegevens toe te zenden aan:

Vogeltrekstation Arnhem  
Kemperburgweg 11,  
6816 RM Arnhem

met vermelding van de plaats waar de vogel is gevonden en, door wie en onder welke omstandigheden -zo die bekend zijn- de vogel is gestorven.

Met al deze zaken maakt u reclame voor uw vereniging.

Het is leerzaam voor de leden en het is een leuk onderwerp om er meerdere ledenavonden in het winterseizoen aan te besteden.

Verenigingsbestuurders kunnen de leden daar goede diensten mee bewijzen.

### Typen nestkasten.

Tabel met afmetingen van de meest toegepaste nestkastmodellen. Gegeven zijn steeds de **binnenmaten** van de kast in **cm**, gevolgd door de **doorsnede** van de vliegopening in **mm**.

#### 1. Superselectieve kast

bodem 6 x 6, hoogte 10 cm vliegopening 30 mm.  
Deze kast moet worden gezien als 'noodoplossing' in die terreinen, waar alle kasten steeds worden bezet door ringmussen.

Vogels: winterkoning en matkopmees.

#### 2. Mini-kast

bodem 7 x 7, hoogte 15 cm vliegopening 28 mm.  
Zeer geschikt voor toepassing in tuinen en parken. Weert redelijk mussen.

Vogels: kuifmees, zwarte mees, matkopmees, glanskopmees.

#### 3. Selectieve kast

10 x 10, hoogte 16 cm vliegopening 30 mm.  
Weert de huismus, doch minder goed de ringmus; eveneens geschikt voor tuinen en stadsparken.

Vogels: pimpelmees en alle vogels bij 2.

#### 4. Pimpelmeeskast

9 x 12, hoogte 22 cm vliegopening 26 mm.  
Weert koolmezen, doch geen mussen. De doorsnede van het vlieggat luistert zeer nauw.

Voor tuinen minder geschikt.

Vogels: pimpelmees, en alle andere kleine holenbroeders.

#### 5. Koolmeeskast

12 x 15, hoogte 25 cm vliegopening 32 mm.  
Spaarzaam gebruik van dit type voorkomt een overheersing door koolmezen en spreeuwen.

Ongeschikt bij woningen met veel mussen in de tuin.

Vogels: koolmees, spreeuw, pimpelmees, zwarte roodstaart.

#### 6. Roodstaartkast

12 x 15, hoogte 25 cm vliegopening 46 mm.  
De ruime vliegopening is nodig voor het paringspel van de gekraagde roodstaart. Hierdoor is deze kast echter zeer gewild bij de spreeuw. Door eekhoorns gemakkelijk uit te halen.

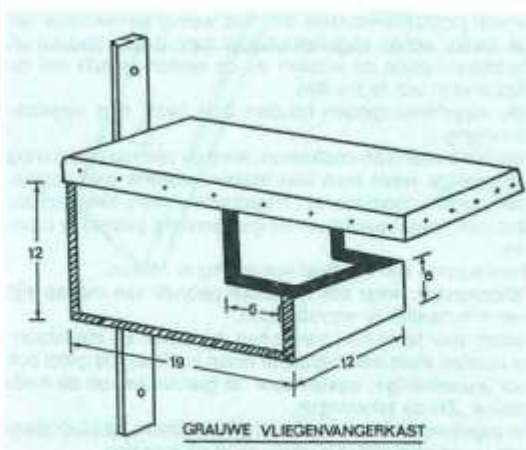
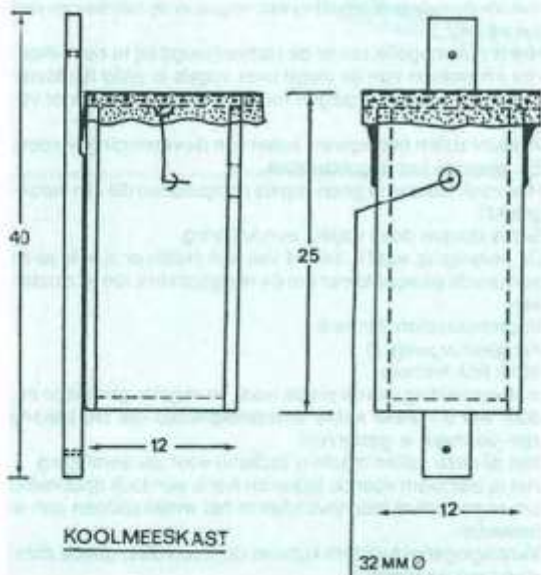
Vogels: gekraagde roodstaart, spreeuw, koolmees, bonte vliegenvanger.

#### 7. Boomkruiperkast

10 x 14, hoogte 22 cm vliegopening een spleet van 3 x 12 cm.  
Een verticale spleet aan de achterzijde naast de ophanglat.

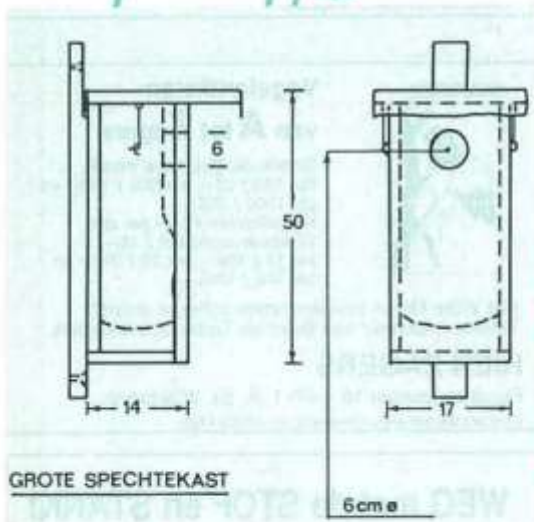
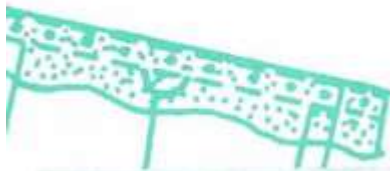
Deze kast is zeer in trek bij de gekraagde roodstaart en wordt niet bewoond door de spreeuw.

Vogels: gekraagde roodstaart, boomklever, boomkruiper, zelden de koolmees.



De

osel



GROTE SPECHTEKAST

**8. Vliegenvangerkast.**

19 x 12, hoogte 12 cm voorwand 6 cm hoog.  
De voorwand ontbreekt voor de boven helft. Kap steekt ver over. Speciale kast voor zgn. halfholenbroeders die uitzicht willen hebben vanuit hun nest.  
Vogels grauwe vliegenvanger, huismus, gekraagde roodstaart.

**9. Kleine spechtekast.**

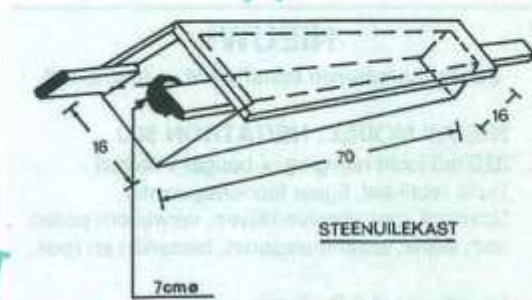
14 x 14, hoogte 30 cm vliegopening 50 mm.  
Dikke bodem iets uithollen, opdat de eieren niet naar de hoeken rollen. Spechten verzamelen t.l. geen nestmateriaal.  
Vogels: bonte specht, alle andere holenbroeders.

**10. Grote spechtekast.**

14 x 17, hoogte 50 cm vliegopening 60 mm.  
Zeer hoge smalle nestkast. Ook hier bodem uithollen. Extra plank rondom vlieggat verdient aanbeveling.  
Vogels: groene specht, gekraagde roodstaart, zelden steenuil.

**11. Kleine uilekast.**

20 x 70, hoogte 20 cm vlieggat 70 x 70 mm.  
Drie typen van deze kast bekend. Vlieggat vierkant of rond.  
Vogels: steenuil.



STEENUILEKAST

## ZAADMENGSELS VAN JOS VAN HIMBERGEN

Deze aangepaste mengsels zijn via de diereンスpecialzaken als volgt verkrijgbaar:

- Code 2 Kanariezaad kweek/ruil
- Code 3 Tropenzaad
- Code 4 Prachtvinkenzaad
- Code 5 Grasparkietenzaad
- Code 6 Neophema-zaad
- Code 7 Grote Parkieten/Agapornidenzaad
- Code 8 Papegaaien- en Kaketoenzaad
- Code 13 Wildzangzaad
- Code 14 Kanariezaad rust

Gebruiksaanwijzing voor alle vogelsoorten is duidelijk op iedere zak vermeld.

Samenstellingen worden niet gewijzigd.

Waar niet verkrijgbaar, even bellen.

(tijdens kantooruren) : 04244-1274  
013-352621

Kies voor de originele Himbergen mengsels in de witte zakken met groene opdruk.

# Taiga- of kortsnavelboomkruiper



*Donkere naaldboomossen (van sparren en zilversparren vooral) vormen het domein van de taiga- of kortsnavelboomkruiper Certhia familiaris. De gemengde bossen van het midden- en hooggebergte neemt hij ook voor lief en hij blijkt die tot aan de boomgrens te bewonen. Hij brengt wat vrolijkheid in die vrijwel onbegrensde wouden en je moet er altijd weer naar kijken als hij de boomschors voor voedsel exploiteert. Zoals wij persoonlijk ondervonden, weten houthakkers daarover menig verhaal te vertellen. In ons land komt hij wel als gast, maar broeden wordt niet gedaan. Overwinteren doet hij in zijn broedgebied en in die periode blijkt hij zich graag bij voedselzoekende mezentropen aan te sluiten, waar hij (hoe kan het ook anders!) ook tuinen en boomgaarden bezoekt.*

Het nest van de taiga- of kortsnavelboomkruiper kan groot zijn. Dit hangt van de beschikbare ruimte af, want het wordt altijd in een holte gebouwd, onverschillig of dit nu houtstapels en boomholten of -spleten zijn of de ruimte achter gedeeltelijk losgemaakte lappen schors. Als bouw materiaal worden grashalmen en dorre sparretakjes gebruikt, alsmede spaancers en bladeren, terwijl voor de binnenbekleding veertjes, vezels, plantenpluis en wol wordt gebruikt.

Het legsel bestaat uit vijf tot zes (eventueel drie tot negen) witte eieren, die vooral op het stompere deel fijn roestbruin gespikkeld zijn. De eieren worden als het legsel compleet is, door het vrouwtje bebroed, terwijl het mannetje haar niet aflost, in elk geval niet dan bij hoge uitzondering. De broedperiode bedraagt ruim twee weken. Na veertien tot zeventien dagen verlaten de jongen het nest en kunnen dan gewoonlijk al wat vliegen.

Bij het voeren van de jongen blijkt het mannetje wel mee te doen. Het voedsel bestaat uit insecten en hun eieren en hun larven, terwijl in de winter ook zaden uit naaldboomkegels worden gegeten. Per jaar kunnen twee broedsels worden geproduceerd.

Het verenkleed is eenvoudig gekleurd, waarbij er geen onderscheid tussen beide geslachten is te zien. De bovenzijde is grijsachtig bruin met witte en donkere strepen op de kop en de rug. De onderzijde is zuiver wit. Brede oogstreep. Echt een vogel die het van zijn parmantige lichaamsvorm moet heb-

ben, alsmede van zijn opmerkelijk gedrag.

Bij het tegen boomstammen klimmen wordt de staart als steun gebruikt. Bij voorkeur fladderen ze van boom tot boom om weer schoksgewijs een spiraalvormig langs een stam omhoog te huppen. Als bosvogel is de taigaboomkruiper geen goede vlieger.

Slapen wordt tegen de schors aangedrukt gedaan, zodat in de volière zitstokken overbodig zijn. Om warm te blijven worden de veren opgezet. Zo kunnen in koude nachten wel vijftien vogels bij elkaar zitten en op die manier een donzige bal vormen. In minder koude nachten staan ze op hun eigendomsrecht en jagen vreemdelingen uit hun schuilplaats weg. De beweeglijke en levendige vogel heeft een ruime volière nodig, waarvan de zijwanden en achterwand bij voorkeur met schorsplaten moeten zijn bekleed. Het verdient aanbeveling om enige boomstammetjes van de grond tot aan het dak te laten reiken. Voor voldoende badgelegenheid moet worden gezorgd, want ook in de vrije natuur houdt de taigaboomkruiper veel van baden. Zoals wij persoonlijk ondervonden, treft men hen dan ook bij grotere of kleinere wateren aan.

Naast een mengvoer voor insecteneters moeten meelwormen, enchytraeën, verse mierenpoppen worden verstrekt. Als insecten kunnen muggelarven, sprinkhanen en bladluizen worden gegeven. Verder af en toe vetarme kaas, kwark, hardgekookt ei en gekookte lever.

Met wat geraspte appel is het insectenetersmengsel wat kruimeliger te maken.

De lokroep is een trillend **sirrtli**, terwijl de melodieuze strofe wat langer duurt en van allerlei trillertjes en fluittonen is voorzien. Begint langzaam en wordt steeds sneller en sneller. Is even moeilijk te horen als de onopvallende vogel te ontdekken is. Het mannetje jaagt tijdens de balts het vrouwtje spiraalsgewijs na rond de boomstammen. Hij kan ook in spiralen rond de stam vliegen, waarop zijn partner zit.

In zacht hout kunnen door de kortsnavelboomkruiper slaapholen worden gemaakt, waarin kan worden overnacht. Weet men de slaappleaats van de boomkruiper te vinden, dan kan men de vogel gemakkelijk ontdekken. Bij regelmatig gebruik van het hol wordt de boomschors eronder immers bedekt met een hoeveelheid vogelmest. Tegen de schemering gaat de vogel ernaar toe, terwijl de staart blijft uitsteken. Met de snavel in de schouderveren en ook de andere veren tegen de kou opgezet, is hij gemakkelijk te ontdekken. Vreemd eigenlijk die naar buiten stekende staart, die tot zonder meer zijn schuilplaats verraadt. Moet die ook worden verborgen, dan zou het hol veel groter moeten zijn.

Het woongebied omvat Europa tot Oost-Azië en verder in Noord-Amerika van Newfoundland en Alaska tot Nicaragua.

Al met al een soort waaraan wel de vereiste aandacht moet worden besteed.

# Een tipje agapornis

sel

De groep van agaporniden, welke een witte, onbevederde ooring bezit (de zgn. personatagroep), kan qua lichaamsbouw weer in twee groepen worden ingedeeld. Te weten een groep, welke een forsere lichaamsbouw heeft en een in verhouding tot het lichaam een forse kop (fisherie en personata) en een groep, welke que formaat duidelijk kleiner is en een kleinere en smallere kop heeft t.o.v. het lichaam (nigrigenis en liliana).

Als tweede soort van de 'personatagroep' wordt de personata (of eigenlijk de Agapornis personata personata) nader onder de loep genomen.

**Agapornis personata lichtgroen** (= wildvorm).

De standaard van de N.B.v.V. geeft samengevat het volgende ideaalbeeld:

#### **Kop en masker:**

Voorhoofd en wangen diep zwart. De kleurscheiding met de diepgele veervelden van nek en borst moet scherp zijn.

Bij de kleurscheiding zwarte bef - gele borst mag geen oranje overgangzone aanwezig zijn.

#### **Vleugels:**

Vleugeldek mosgroen, de vleugeldekveertjes geven een iets gehamerde indruk. Primaire vleugelpennen blauwzwart met een vaalgroene buitenvlag. De duimveertjes zijn geel.

#### **Lichaam:**

Borst diep geel, doorlopend tot een lijn op ca. 1 cm boven de inplant van de poten. Buik, flanken en anaalstreek grasgroen. Mantel mosgroen (gelijk aan vleugeldek). Stuit mauvekleurig op een groene ondergrond.

#### **Staat:**

Bovenstaartdekveren mauve op een groene ondergrond. Onderstaartdekveren grasgroen. De grote staartveren, welke nagenoeg bedekt worden door de boven- en onderstaartdekveren, tonen een orangerode-gele-zwarte dwarstekening. De uiteinden van de grote staartveren zijn grasgroen.

#### **Ogen:**

Donkerbruin. Om het oog bevindt zich een witte, onbevederde ring van was-huid.

#### **Snavel:**

Diep koraalrood, met aan de snavelbasis een witte snavelriem.

#### **Poten:**

Grijs, nagels donkergrijs.

#### **Formaat:**

Plm. 15 cm.

#### **Keurtechnische aanwijzingen:**

In de regel zal een personata voldoen aan de gestelde norm van ca. 15 cm t.a.v. het formaat. Wel treffen we regelmatig exemplaren aan, die te smal van model zijn. De personata moet evenwel een robuust gestalte bezitten. De zwarte kopkleur dient zo diep mogelijk te zijn en niet te warm van tint. Een warme, zwarte kopkleur duidt op te geringe melaninebezigte in de kop, zodat de rode ondergrondkleur meer tot uiting komt.

Een andere tekeningsfout, die we nog dikwijls aantreffen bij de lichtgroene personata is het doorlopen van de door de zwarte kopkleur gemaskeerde orangerode ondergrondkleur in de diepgele borstkleur. Hoewel dit euvel ook veelvuldig voorkomt bij import-vogels eisen we bij de tt-vogels een diepgele borstkleur. Door deze eis streven we ernaar om de meest kleur- en contrastrijke vogels te behouden of zelfs te optimaliseren. Zouden we deze eis verlaten dan kunnen we de lichtgroene perso-

nata's met diepgele borsten wel vergeten.

Hoewel het geel in de nek iets minder helder van kleur is dan op de borst, moeten ook de kleurscheidingen in de nek scherp zijn en de gele kleur helder. Ook moet de 'nekband' voldoende aanwezig zijn.

De dekkleur moet helder, mosgroen van kleur zijn met een regelmatige hamertekening. Zwarte tekening op het vleugeldek is niet toegestaan. Diep gele duimveertjes genieten de voorkeur. Rood in de duimveertjes is niet toegestaan.

Bij de lichtgroene personata genieten grijze poten en nagels de voorkeur. Lichter gekleurde (eenkleurige) poten en nagels zijn toegestaan. Bonte nagels en poten zijn evenwel niet toegestaan.

Voor de kweek selecteren we de personata's in de eerste plaats op formaat en model. Omdat veelvuldig (en al dan niet gericht) met deze vogels wordt gekweekt, neemt de variatie in formaat en vooral in model toe. Vogels met duidelijk tekortkomingen kunnen we beter voor de kweek uitsluiten.

Vervolgens selecteren we de kweekvogels op tekening, dat wil zeggen enerzijds op de kleur van de tekening en anderzijds op een scherpe en juiste tekening. Dus zoeken we de personata's uit met de zwartste koppen en de diepste en helderste gele borst- en nekkleur. Exemplaren met duidelijk rood in de gele borstkleur sluiten we bij voorkeur uit voor de kweek.

Tot slot selecteren we de kweekvogels op een helder, mosgroene dekkleur. Volwassen vogels mogen geen zwarte tekening in de vleugels laten zien. Willen we kleurrijke en

De



contrastrijke lichtgroene personata's kweken, dan moet bij de selectie van de kweekvogels zwaarder tilen aan de tekening dan aan de lichaamskleur.

Kijken we naar de afgebeelde lichtgroene personata, dan zien we hier een duidelijk voorbeeld van.

Zo kunnen we van deze vogel vaststellen, dat:

- het een exemplaar betreft met prima fysieke eigenschappen (goed formaat en model).
- qua tekening benadert deze vogel het ideaalbreid. Een diepe, zwarte kopkleur en een helder gele borst- en nekkleur. Het enige dat op te merken valt, is de wat warme tint in de gele borstkleur onder het zwarte masker.
- de kleurdiepte van de dekkleur is goed. Wef kan de dekkleur nog iets egaler.
- ondanks de enkele kleine schoonheidsfoutjes is het een exemplaar met kwaliteiten.



## KALENDER 1989

### De bruine gaailijster

Ondanks hun naam zijn de gaailijsters noch verwant aan de lijsters noch aan de gaaien. Oppervlakkig gezien lijken ze er wel een beetje op en de voedingsgewoonten en geluiden hebben wel iets weg van die van gaaien. Behalve jaytrushes (gaailijsters) hebben de Engelsen nog een tweede benaming, "laughing trushes" (lachlijsters). Ze hebben een vrij dikke kop, goed ontwikkelde poten en gaalachtige snavel. Het verenpakje is los en zacht en is erg variabel wat kleur betreft, maar doorgaans bruin, groenig geel of grijs, van boven veelal donkerder dan aan de onderkant. Maar laten we ons beperken tot de held van ons verhaal, die op het kalenderblad prijkt. Deze gaailijster staat bekend als een uiterst melodieuze zanger in zijn woongebied, dat zich bevindt in Maleisië en zuidelijk China. In China is dit een zeer favoriete kooivogel en men noemt hem daar "hwamei", dat zoveel betekent als "met mooie wenkbrauwen". Als u de plaat op de kalender bekijkt kunt u zich wel indenken waarom. Het mannetje zingt luide, zeer melodieuze frasen terwijl het op een lage zangpost zit. Ook kan het heertje tal van geluiden imiteren. Als de man zo zit te zingen en te roepen, antwoordt het vrouwtje met een enkele monotone roep. Gaailijsters zijn over het algemeen sociale vogels. Niet alleen zingen ze soms een duet of in koor, ook verzorgen ze elkaars verenkleed, vooral de kop en de aarsstreek. Het nest van deze vogels wordt beschreven als een los bouwsel met een kleine nestkom, die bekleed wordt met wortels en vezeltjes. Het zit meestal in struiken, boompjes of temidden van riet of bamboe. De 2 tot 4 eieren zijn glanzend blauwachtig of groen en bij een paar soorten wit. Soms gebeurt het, wanneer er jongen zijn, dat meerdere vogels helpen met het grootbrengen van het kroost. Waarschijnlijk heeft u wel eens een lijster een bad zien nemen. De vogel gaat dan in het water zitten en ploetert met slaande wijkjes. De gaailijsters doen dat niet: zij hippen in en uit het water. De wetenschappelijke benaming is *Garrulax canorus*, wat zoveel betekent als (vrij vertaald) de "welluidende praatzieke babbelaar".

Wilt u meer over deze gaailijsters weten als kooivogel, sla er dan "Onze Vogels", jaargang 48, juni 1987 eens op na.

Meindert de Jong

# HET SINT H

## (ESTRILDA

door Piet Buijsman

Deze keer even de aandacht voor een vogeltje welke nu niet direct bij elke liefhebber van kleine tropen te vinden is. De reden hiervan is waarschijnlijk het wat minder voorkomen in de handel en de aanschafkosten die in de regel iets hoger zijn dan van de nauwverwante soorten zoals de teugelastrilde en het napoleonnetje. Als we deze drie soorten goed onder de loupe nemen, zullen we ongetwijfeld tot de conclusie komen dat het Sint-Helenafazantje, mits goed van kleur en tekening, als mooiste uit de bus komt.

Naast de verschillende ondersoorten die beschreven staan, is er ook een prachtige mutant, te weten de isabel. Deze kleurslag is werkelijk een lust voor het oog maar komt helaas nog maar erg weinig voor.

Het land van herkomst is het zuiden van Afrika maar ze komen vooral voor op het eiland Sint-Helena, vandaar de naam! Ze leven in gebieden met lage beplanting waar ook altijd water aanwezig is. Dat wil dus zeggen dat ze zich voornamelijk ophouden bij de oevers van rivieren en andere wateren. Hun voedselpatroon is zoals die van de meeste kleine prachtvinken. In de volière zorgen we voor gierst en graszaden en ook badwater mag nimmer ontbreken. Het komt wel voor dat ze zo intensief baden dat hun verenpak door en door nat is en ze nog maar nauwelijks op de vleugels komen.

Als de volière ruim van afmetingen is, kunnen meerdere koppels worden samengehouden, hetgeen een fascinerend gezicht is. Wil men echter kweekresultaat behalen, dan is het aan te raden ze in één kleine vlucht te houden en niet meer dan één paartje.

Vooraf in een kleine ruimte zullen, indien er meerdere soortgenoten bijeen zijn, vrij heftige achtervolgingen kunnen plaatsvinden.

Het is overigens niet eenvoudig om een paartje samen te stellen omdat het geslachtsverschil nauwelijks waarneembaar is. Meestal is bij de man de tekening iets scherper en de buikkleur wat roder dan bij de pop.

Is men zo gelukkig om een koppeltje te hebben, dan zullen ze zeker tot nestbouw overgaan, mits ze met rust worden gelaten want ze zijn en blijven vrij schuw.

De nesten zijn werkelijk ware kunstwerken die ze van hooi en vezels vervaardigen. Boven het eigenlijke nest wordt nog een klein nestje gebouwd waar ze diverse materialen zoals stukjes hout, eischaaal, houtskool en klontjes aarde in slijpen. Het is niet helemaal duidelijk wat de bedoeling van zo'n bovenverdieping is. Het meest aannemelijk is dat het als afleiding dient voor predatoren welke het op eieren of jongen hebben voorzien.

De Sint-Helenafazantjes bouwen het liefst hun nest in brem of heidetakken welke men in bundels tegen de wanden van de volière kan bevestigen. Hebben de vogels eenmaal eieren dan is nestcontrole haast niet mogelijk, enerzijds vanwege de lange inkruipgang van het nest, anderzijds omdat de kans bestaat dat de vogels het nest niet meer zullen betreden als het beschadigd is.

De broedduur van de 4 tot 5 eitjes waaruit een gemiddeld legsel bestaat is 13 dagen. Beide oudervogels broeden beurtelings. Is het eenmaal zover dat de eitjes uitkomen, dan ziet men de oudervogels intensief zoeken op de bodem van de volière naar insecten.

# ELENA FAZANTJIE

(ASTRILD)

Het is goed om reeds tijdens de nestbouw al een groot en gevarieerd voedselpakket aan te bieden, waarin gekiemde zaden en insecten niet ontbreken. In tegenstelling tot bijvoorbeeld eksterjes, laten de Sint Helenafazantjes hun jongen verhongeren en gooien ze ze uit het nest als er geen adequaat voedsel wordt beschikbaar gesteld. Zelf heb ik bastaarden gekweekt van het Sint Helenafazantje maal oranje-kaakje en daaruit kwamen mooie contrastrijke jongen. Gelijktijdig wil ik echter wel opmerken dat we ten alle tijde moeten streven naar raszuivere vogels en bastaardkweek uit den boze is. Desondanks kan het in de volière wel eens uitlopen op een slippertje.

Kweken in de broedkooi.

Na veel ervaring te hebben opgedaan met de kweek van deze vogeltjes in de beplante buitenvolière, besloot ik om ook eens een koppeltje in de verwarmde binnenruimte te houden. Ze werden gehuisvest in een langwerpige vluchtje van 180 x 50 x 50 cm. Aanvankelijk waren dat drie broedkooien waarvan ik de tussenschotten heb verwijderd. Eind januari 1988 begonnen de vogels aan de nestbouw in een tralekastje. Het werd een keurig nestje en dit keer zonder bovenverdieping. Op 1 februari was het legsel compleet: 4 eitjes. Om de vogeltjes zo veel mogelijk met rust te laten, werd er pas na 13 dagen nestcontrole gehouden en toen bleek dat er 3 jongen waren geboren. De vrucht in het vierde eitje was afgestorven. Op zo'n moment voel je je de koning te rijk; Sint Helenafazantjes eigen kweek in de winter.

Het menu werd uitgebreid. De meelwormen behoeften niet geknipt te worden want de oudervogels haalden



ze als een harmonica door de snavel en alleen de huid bleef over. Dit voedsel tezamen met het zelf gemaakte eivoer bleek de eerste tijd hun voorkeur te hebben. Pas na enkele dagen werden er meer zaden opgenomen waarvan vooral het gekiemde, het Japanse millet en het trosgierst gewild waren. Met het oog op het ringen, werd er wat meer nestcontrole uitgeoefend waarbij bleek dat alleen tegen de avond de kropjes van de jongen goed gevuld waren. Op een leeftijd van 10 dagen zijn ze geringd hetgeen probleemloos verliep. De ringen waren wel voorzien van een stukje leukoplast teneinde het glimmen wat te verbloemen. Bovendien waren ze toen nagenoeg gelijk aan hun lichaamskleur. Het is begrijpelijk dat zo'n hulpmiddel niet bij alle soorten vogels opgaat. De bandvink en dybowski astrilde bijvoorbeeld, hebben donkerkleurige ja zelfs zwartachtige jongen en dan zijn die ringen beter helemaal zwart te maken.

Na ongeveer 14 dagen zette de groei

en ontwikkeling van de jongen goed door. De ouders waren toen ook niet meer zo kieskeurig waar het voeding betrof.

Met dit laatste is nog eens duidelijk gebleken dat we niet meer zo zijn aangewezen op de veelal ook nog natte zomermaanden, maar dat er ook buiten die periode heel goed met kleine tropen gekweekt kan worden. Zo hebben we dan als het ware een heel jaar plezier van deze boeiende liefhebberij



# DE ROODOOGBUULBUUL

Tekst: G.M. Essenberg / Foto's: C. Scholtz/H. v. Os

**Naast de vele soorten buulbuuls die nogal eens worden aangeboden, werd onlangs ook de roodoogbuulbuul verkrijgbaar gesteld.**

**Een korte beschrijving van deze vogels wil ik u niet onthouden.**

## Taxonomie

Orde: Passeriformes - Zangvogels  
Familie: Pycnonotidae - Buulbuuls  
Geslacht: Pycnonotus - Echte buulbuuls  
Soort: Pycnonotus nigricans-Roodoogbuulbuul  
Red-eyed Bulbul, Namibië,  
Z.-Botswana, N. Kaaprovincie  
Ondersoort: P.n. grisescentior, O.- en  
W. Botswana,  
Z.- Angola tot Rhodesië  
P.n. superior:  
N.O. Kaaprovincie, Z.-Transvaal

## Beschrijving van de vogel

Deze buulbuul heeft een lengte van 20 cm. De hoofdkleur is bruinachtig op de rug, vleugels, boven- en onderstaart. De kop is zwart, de ogen roodbruin, rondom het oog zien we een naakte rood-oranje oogring. De borst en de buik is vaalwit, de stuit is geel. Snavel en poten grijs-zwart. De jonge vogels zijn nog vaalbruin van boven, de ogen zijn bruin en de oogring oranje-geel.

## Leefgebied en voeding

De vogels trekken vanuit de droge warme streken in het zuid-westen naar waterrijke streken om zich daar te voeden. In de buurt van het water is het altijd een gezellige luidruchtige drukte, met al kibbelende en luid zingende vogels. Hier baden zij en eten volop van de vele soorten fruit, bessen, zij hebben een speciale voorkeur voor vijgen en druiven. Af en toe eten zij ook wat insecten.

## Het nest en de eieren

Het nest wordt gemaakt van diverse

twijgjes, worteldelen, grassen e.d. De binnenzijde van het nest wordt met fijne grassen en mossen afgewerkt. Zij leggen 3 - 5 eieren, deze zijn licht-rose van kleur, afgezet met stippeltjes en vlekjes die roodbruinachtig tot lichtpaars zijn. De afmetingen van de eieren zijn 23 x 16 mm.

## Broedtijd

In Transvaal en de Kaaprovincie van oktober tot maart. In Z.W.-Afrika van september tot januari.

## Literatuur

A field guide to the birds of Southern Africa  
O.P.M. Prozesky - 1970

Birds of the Southern third of Africa, African handbook of birds, serie II - volume II  
Mackworth-Praed, and Grant, 1963

A complete checklist of the Birds of the World.  
Howard and Moore - 1980.



## VOGEL '90

meer dan 8000 vogels in honderden soorten.  
De GROOTSTE VOGELSHOW VAN NEDERLAND  
Van 11 t/m 14 januari 1990  
in HET TURFSCHIP te BREDA  
Een echte NBvV-show, altijd nieuw, boeiend en leerzaam

*Met vele vruchten  
en insectenetters*

## Voedingadvies papegaaien en kakatoes

Drs. W. Noteboom, Drs. A. Peels  
voormalig co-assistent aan de  
Faculteit der Diergeneeskunde en  
Dr. J.T. Lumeij Hoofd Afdeling  
Vogels en Bijzondere Dieren Vak-  
groep Geneeskunde van Gezel-  
schapsdieren Faculteit der Dier-  
geneeskunde Rijksuniversiteit  
Utrecht.

### Voedingsadvies van de Fakulteit Diergeneeskunde.

Uit ervaringen van de faculteit is gebleken dat het volgende menu als onderhoudsvoer ruim voldoet:

- 1 deelzaadmengsel : 50% papegaaien-zaad
- 50% parkietenzaad
- 1 deel zachtvoer (kanarie- of parkietenoefvoer)
- 1 deel Brinta
- 1 - 2 delen water

Het geheel moet met elkaar worden gemengd tot een rulle, niet plakkerige massa. Indien nodig op smaak brengen met Carvan Cevitan of iets dergelijks. Een papegaai van 500 gram eet hier ongeveer 2-3 eetlepels van. Een bijkomend voordeel van dit mengsel is, dat het zich uitstekend leent om er medicijnen door te mengen (mits de papegaai er aan gewend is). Het verstrekken van medicijnen door drinkwater is zinloos omdat er te weinig van opgenomen wordt. Medicijnen toegevoegd aan zaad belanden met de omhuisels in de vuilnisbak. Het mengsel wordt 's morgens en 's avonds gegeven. Als dit goed gegeten wordt kunnen de andere versnaperingen worden gegeven; echter niet meer dan 10% van het dieet en géén zaden. Als versnapering kunnen alle soorten groente en fruit dienen. Vooral Amazonepapegaaien zijn dol op fruit. Af en toe b.v. 1-2 keer per week een stukje vlees, vis of een botje van kip of karbonade. Een stukje hardgekookt ei, kaas of een korstje droog brood kan ook gegeven worden. In geen geval zoete versnaperingen geven als sui-



kerklontjes, bonbons, koekjes of gebak. Verboden is ook beschimmeld, bedorven of bevroren voer.

Als basis wordt een zaadmengsel gebruikt dat samengesteld is uit 50% papegaaienzaad en 50% parkietenzaad. Belangrijk is dat het gevarieerd is en dat het niet meer dan 20-30% zonnepitten en pinda's bevat (Dorrestein 1982). Het voordeel van aanwezigheid van veel kleine zaadsoorten is met name het deel parkietenzaad is, dat de

vogel veel tijd nodig heeft om zijn honger te stillen en zich op deze manier minder snel zal vervelen (Dorrestein 1982). Holsheimer (1980) adviseert om zonnepitten bij voorkeur apart en gerantsoeneerd te geven. Het zaad moet vers zijn, want pas dan heeft het de maximale voedingswaarde. Schimmelig zaad is gevaarlijk i.v.m. de mogelijke aanwezigheid van schadelijke toxinen.

Het zaad mag niet vochtig, stoffig of bevuild door uitwerpselen zijn. De ver-

sheid van zaad is te testen door het te laten kiemen; goed zaad moet binnen 3-4 dagen ontkiemd zijn.

**Werkwijze:**

- 1) zaad onder water zetten 3-5 uur bij 33°C of 6-8 uur bij 10°C
- 2) daarna goed spoelen in een zeef
- 3) wegzetten op warme, donkere plaats
- 4) elke 6-12 uur spoelen om vochtig te houden
- 5) voeren als spruiten ongeveer 1 cm zijn
- 6) het is mogelijk om het in te vriezen

Zachtvoer kan zijn eivoer of krachtvoer of kanarie- of parkietenopfokvoer. In dit zachtvoer zijn o.a. dierlijke eiwitten verwerkt die zorgen voor een hoog gehalte aan essentiële aminozuren zoals lysine en methionine, maar ook arginine en threonine (Gabrisch en Zwart 1984). Zachtvoer moet ook de dagelijkse behoefte aan vitamines, mineralen en sporenelementen dekken. Onder andere worden Vitamine A en Vitamine D3 toegevoegd. Een Vitamine A gehalte van 20000 I.E. per kg zachtvoer en 1% lysine is voldoende (Gabrisch en Zwart 1984).

Brinta bevat o.a. veel B-Vitamines en mineralen. Fruit is rijk aan verschillende vitamines. De totale voeropname is 10-15% van het lichaamsgewicht (Dorrestein 1982).

Papegaaien zijn in het algemeen erg gesteld op wilge- of fruitbomentakken zolang deze maar onbespoten zijn. Het beste is wanneer deze takken altijd in de kooi aanwezig zijn. Naast benutting van nuttige voedingsstoffen uit bast en merg kan de papegaai er zich goed op uitleven om zo zijn sraavel in konditie te houden.

Essentieel voor de calcium- en andere mineralen-voorziening is de permanente aanwezigheid van duivengrit, sepia of mineralenblok in de kooi of voliëre. Vaak is er (fijne) maagkiesel door het grit gemengd. Deze maagkiesel zou bedoeld zijn voor de mechanische vermaling van zaden in de spiernaag. Hierover bestaan in de literatuur nog de nodige twijfels aangezien papegaaien de zaden eerst pellen voor consumptie (Harrison 1986, Axelson 1981). Dorrestein (1982) adviseert af en toe een beetje maagkiesel te geven. Elke dag



moet een schoon bakje drinkwater verstrekt worden. Toevoegingen als druivesuiker of vitaminepreparaten bevorderen alleen het bederf; tenzij er een duidelijke reden is, moet dit achterwege gelaten worden. Zorg dat de drinkbak schoon blijft door deze zo in de kooi te plaatsen dat de kans op bevulling door ontlasting of voer minimaal is. Dus niet onder de zitstok.

Papegaaien hebben vaak een bepaald eetpatroon en zijn daar meestal moeilijk van af te brengen. Het kan moeite kosten om de papegaai aan een nieuw mengsel te laten wennen. De aanhouder wint echter; er zijn weinig papegaaien die van honger zullen sterven. Laat de papegaai aan het nieuwe voer wennen door hiervan kleine beetjes te verstrekken. Verminder de totale hoeveelheid zaad per dag geleidelijk met de toename van het aksepteren van het nieuwe voer.

Enkele voordelen van 2 maal daags gelimiteerd voeren:

- 1) simulatie voedselzoekgedrag in de natuur
- 2) als het bakje van 's morgens niet leeg is, krijgt de vogel 's avonds niets of minder; de vogel krijgt niet de kans om alleen de lekkere zaden eruit te pikken.
- 3) er kan beter gecontroleerd worden hoeveel de vogel eet; men heeft eerder in de gaten wanneer de vogel ziek is.
- 4) de vogel is misschien makkelijker aan ander voer te wennen.
- 5) het voer staat er niet de hele dag

zodat de vogel niet kan gaan eten uit verving.

6) de vogel leeft naar de maaltijd toe met een honger gevoel dat bevredigd wordt door de eigenaar; dit bevordert het ontstaan van een hechte band.

**Commercieel verkrijgbare voeders.**

Van de commercieel verkrijgbare voeders die beschouwd kunnen worden als compleet en waarbij dus geen toevoegingen nodig zijn, kunnen we noemen: "compleet papegaaienvoer" (Bogena), "papegaaienkernvoer" (Bogena), "papegaaienvoer" (Kasper Fauna Food), "papegaaien kracht en opfokvoer" (Kasper Fauna Food) en PT-food (Hope farms) Robben en Lumeij, 1988]. Recent is er nog een ander product op de markt gekomen de z.g. Puik papegaai natuurmelange (Holland diervoeders). Dit is een papegaaienvoer met een toevoeging van een zogenaamde AVM-korrel waardoor het geheel een uitgebalanceerd voeder kan worden genoemd. Het is uitermate belangrijk dat papegaaienvoeders met toevoegingen (zoals de AVM-korrel) gerantsoeneerd worden gevoerd, daar de vogels anders alleen de zonnepitten eruit pikken en zodoende toch nog deficiënt worden gevoerd. Dit vereist de nodige standvastigheid van de eigenaar.

**Papegaaienvoeding Diergaarde Blijdorp Rotterdam, (T. Wiersma)**

Vanwege de bijzondere manier van eiwitvoorziening, noemen we hier het rantsoen dat in Blijdorp aan papegaaien gevoerd wordt. Men is er erg tevreden over en behaalt er uitstekende kweekresultaten mee. Vermeld dient te worden dat dit voer niet geschikt is voor Valkparkieten en Agaporniden. De gebruikte hondebrok is te grof en hard voor deze vogels.

2 dagen: 1 deel droge hondebrok (Kerner<sup>®</sup>)

1 deel kiemvoer \* 50% grof postduivenkweekvoer

\* 50% zonnebloempitten  
Vooraf laten kiemen Kiemplengte 0,5-1,5 cm.

1 dag: 1 deel droge hondebrok  
1 deel zaadmengsel bestaande uit:

- \* 1/2 deel zonnebloempitten
- \* 1/6 deel gemengd graan
- \* 1/6 deel eiwiltvoer
- \* 1/6 deel parkietenzaad

Dit schema wordt steeds herhaald. Dagelijks worden daar aan toegevoegd: "pootklare" stukjes banaan, appel, sinaasappel, wortel en een blaadje sla. Het hele rantsoen wordt samen in een metalen schaalje gevoerd. Daar over heen gaat een Calciumoplossing en Mervit<sup>®</sup> (een vitaminemengsel).

#### Kippenpellets voor kleine papegaaiachtigen.

Een nieuwe ontwikkeling die op enkele Israëlsche parkietenfokstations wordt toegepast is het voeren van papegaaiachtigen met opfokpellets bestemd voor pluimvee. Als de dieren er eenmaal aan gewend zijn schijnen ze het er goed op te doen. De eiwitvoorziening is met pelletvoeding veilig gesteld (Bendheim, persoonlijke mededeling).

#### Pellets voor papegaaien uit de Verenigde Staten van Amerika.

Er zijn een aantal fabrikanten van complete pellets bestemd voor de voeding van papegaaiachtigen. Het voordeel van het voeren van complete pellets is: dat de vogels geen keus hebben en dus bij het opnemen van het voer altijd een uitgebalanceerde voeding binnenkrijgen. Een fabrikant die zijn producten heeft gebaseerd op jarenlang onderzoek bij papegaaiachtigen is Roudybush. Deze onderzoeker/producent is verbonden aan de Universiteit van Californië in Davis (P.O. Box 331, Davis, CA 95617-0331, USA). De pellets zijn relatief duur.

#### Voeding in rui- en kweekperiode.

Aangezien de rui bij papegaaien niet zo nadrukkelijk optreedt, vostaat het voedingsadvies van de Fakulteit. In de broec- en kweektijd verdient het aanbeveling om i.p.v. 1 deel zachtvoer nu 2 delen te geven i.v.m. verhoogde behoeftes aan voedingsstoffen. Papegaaien prefereren hun jongen grote hoeveelheden zaad en vochtig zachtvoer te geven. Zorg dat cat in voldoende mate aanwezig is, anders voeren de ouders alles wat zij vinden kunnen aan de jongen incl. nestmateriaal of stukjes hout (Harrison 1986). In broed en kweektijd is ook de calciumbehoefte hoger. Uit voederproeven is gebleken dat zaadetende vogels deze Ca-behoefte aanvullen door opname van grit. Het is niet aan te bevelen om aan een reeds uitgebalanceerd menu kalkhoudende produkten toe te voegen om het



dagrantsoen te verhogen. Overdosing van calcium kan hiervan het gevolg zijn waardoor de opname van andere elementen en sporenelementen wordt verstoord. Daarom moeten zaadetenende vogels de vrije beschikking hebben over grit (van Himbergen 1986).

#### Lorivoeding

De voeding van lori's verdient speciale aandacht omdat het wel eens voorkomt dat een lori sterft door ogenschijnlijk onverklaarbare redenen. Bij navraag blijkt dan echter dat de eigenaar een zaadmengsel voerde. Lori's, afkomstig uit de Indonesische Archipel, Polynesië, Nieuw-Guinea en Australië eten van nature nektar, bicesems, vruchten en stuifmeel. Lori's hebben daartoe een fijne tong met papiller aan het uiteinde in tegenstelling tot andere papegaaien, die een korte, ronde tong hebben met een uitholling. Lori's zijn niet in staat om zaden te pellen en zijn dan ook aangevoerd op een koolhydraatrijk nektar-type dieet waarin de essentiële voedselbestanddelen verwerkt zijn (Forshaw 1977). De spiermaagwand van lori's is dun en weinig bespied in tegenstelling tot die van andere papegaaien en daardoor slecht bestand tegen harde zaden (Forshaw) 1977.

Er zijn vele variaties op het lori-dieet mogelijk. Veel gebruikt wordt honing, suiker, gekookte rijst, babymeel, brood geweekt in melk, fruit enz. al dan niet verwerkt tot een mengsel.

Als voorbeeld het halfvloeibare dieet van Holsheimer (1980):

- 1 papepel babymeel
- 1 papepel melk
- 1 papepel water
- 1 papepel honing
- 6 klontjes suiker
- 1 snee oud brood

Babymeel, melk en water aan de kook brengen en andere ingrediënten toevoegen. Daarnaast dagelijks fruit geven of een blaadje sla, wat kleine zaden, wilgetakken of fruitbomentakken (let op dat ze niet bespoten zijn!). Ook bloemknoppen, stuifmeel, trosgierst, meelwormen en andere insecten worden wel gegeven. Het toevoegen van de papepel melk wordt de laatste tijd een beetje in twijfel getrokken. Het is bekend, dat papegaaien het enzym lactase missen, dat nodig is om melksuikers af te breken. In plaats van een zelf samen te stellen halfvloeibaar dieet is er tegenwoordig ook een commercieel nektar-type voer op de markt. Hierbij zijn echter ook de dagelijkse aanvullingen noodzakelijk.

De voerschotelletjes moeten dagelijks worden schoongemaakt en vers worden gevuld, omdat door het hoge suikergehalte snel bacteriegroei kan optreden.

#### Literatuurlijst

- Axelson, R.D. Caring for your Pet bird. Toronto, Canada: Canaviax Publications 1981
- Dorrestein, G.M. De Papegaai Diergeneeskundig Memorandum, 29, 1982.
- Forshaw, J.M. Parrots of the World. 2nd. ed. Neptune. T.F.H. Publications Inc., 1977
- Harrison, G.J. and L.R. Harrison. Clinical Avian Medicine and Surgery. Philadelphia: W.B. Saunders Co. 1986. Ch. 1 Choosing a bird by Harrison & Flammer, Ch. 2 Husbandry practices by G.J. Harrison, Ch. 50 Aviculture management by K. Flammer, Ch. 53 Pediatric Medicine by K. Flammer
- Himbergen, J. van, Voordracht over voeding van zaadetende papegaaien. In: Papegaaiensymposium 1986. P.S.C. 1986
- Holsheimer, J.R. De Voeding van Vogels Zutphen: Thieme en Cie, 1980a
- Robben, J.H. en J.T. Lumeij. Een vergelijking van in Nederland commercieel verkrijgbare papegaaienvoeders. Tijdschrift voor Diergeneeskunde 1988; 114: 19-25

# T R O E P

Tekst: Cevab  
Foto's: C. Scholtz/v't Hart- Van Os

Geelschouder troepiaal

**A**l eerder schreven we in dit blad dat de familie Icteridae, de troepialen, een grote variatie aan geslachten en soorten omvat. In dit artikel willen we aandacht schenken aan een drietal soorten van het geslacht *Agelaius*, de zwarte troepialen, te weten:

.....  
**Agelaius thilius, Geelschouder troepiaal**, die 17 cm groot is en met 2 ondersoorten voorkomt in Peru, Bolivia, Chili, Argentinië, Brazilië en Uruguay.

**Agelaius phoeniceus, Roodschouder troepiaal**, welke met maar liefst 26 ondersoorten voorkomt in Canada, Noord en Midden Amerika. Ze hebben een lengte van ongeveer 22 cm. De roodschouder troepiaal wordt in het Nederlands ook wel Epauletspreeuw genoemd. In alle andere talen wordt als Epauletspreeuw *Icterus cayanensis* bedoeld. Deze soort lijkt bijzonder sterk op *Agelaius thilius* maar is groter van formaat en heeft een donkerder snavel.

**Agelaius icterocephalus, Geelkop troepiaal**, welke met 1 ondersoort voorkomt in Colombia, Suriname en Peru. Ze hebben een lengte van 17 cm.

Bij de *Agelaius*-soorten is er een duidelijk verschil in verschijningsvorm tussen man en pop. De vrouwtjes hebben in het algemeen gesproken een musachtig bovendeck, zwart-bruin en zwaar bestreept, en de onderzijde is lichter met donkerder bestreping. Ze leven in kleine kolonies, bij voorkeur in moerasachtige gebieden waar ze



# I A L E N



Geelkop troepiaal

Roodschouder troepiaal



zich voeden met onkruidzaden en levende insecten. Dat het moerasvogel is zijn kenmerk zich door het feit dat ze na het vangen van een insect deze eerst door het water halen en dan pas verorberen of aan de jongen geven.

Hun nesten worden gemaakt van rietbladeren en plantestengels. Ze zijn komvormig en de nestkom wordt met grassen bekleed.

De 4 tot 5 eitjes zijn beige tot blauwachtig van kleur, afhankelijk van de soort, en zijn bezet met donkerbruine vlekjes en druppels. De broedtijd bedraagt ongeveer 12 - 14 dagen. De man bouwt wel mee aan het nest maar het broeden laat hij aan de pop over. Als er jongen zijn, voert hij echter wel weer mee. Na ruim twee weken vliegen de jonge vogels uit en in hun jeugdkleed gelijken ze veel op volwassen poppen. Pas na de jeugdruï wordt pas goed duidelijk wat mannetjes en wat vrouwtjes zijn.

Er zijn met genoemde soorten al enkele kweekresultaten in de vollère behaald. Op pagina 313 van de jaargang 1986 publiceerden wij een artikel over een geslaagde kweek met de geelschouder.

Zij wel opgemerkt dat deze soorten, en dat geldt eigenlijk voor alle troepialen, het best en het veiligst paarsgewijs gehouden kunnen worden. Eenmaal geacclimatiseerd zijn ze sterk en kunnen ze ons klimaat goed verdragen. Wel moet de vollère zijn voorzien van een goed binnenverblijf dat zo nodig matig verwarmd kan worden.



De eerste eigen kweek met de

## “Witmasker damalijster”

Orde: Passeriformes  
Suborde: Zoothera  
Soort: Grondlijster  
Naam: Zoothera citrina cyanotus

### Inleiding

De in ons bezit zijnde vogels zijn afstammelingen van de alom bekende Damalijster waarvan 11 ondersoorten bekend zijn en waarvan de *Zoothera citrina cyanotus* één ervan is.

Ze zijn afkomstig uit het zuidelijke deel van Indië, met name het gebied Kerala; een streek waarin de modernisering en mechanisatie nog niet heeft plaatsgevonden. Deze vogels komen ook voor op het Andaman Eiland, Malaysië en in Thailand. Die van Thailand hebben een keelplek die iets lichter van kleur is dan de op het Andaman eiland voorkomende soort.

### Beschrijving

Niet ten onrechte wordt de Witmasker damalijster zo genoemd. Hij heeft de grootte van de gewone damalijster, maar wat de kleur betreft wijkt hij daarvan toch sterk af. De oranjebruine kleur die de gewone damalijster heeft is bij de Witmasker damalijster niet zo intensief. De pop heeft zoals de man, bij het oog en over het oor twee verticaal lopende donkerbruine, vrij geaccentueerde strepen op lichte achtergrondveertjes.

Boven het oog heeft deze vogel als het ware een oogbrauw die eveneens donkerbruin van kleur is. Om het oog heen, naar achteren gekeken, is duidelijk een halve witte oogring te herkennen.

De snavel is hoornkleurig, de poten zijn vleeskleurig en de ogen zijn bruin.

Op de vleugels zijn duidelijk witte spiegels, die bij vele grondlijsters te zien zijn. De pop onderscheidt zich heel duidelijk van de man, de rug van de pop

is olijfgroen, terwijl de man op de rug blauwgroen van kleur is.

### Huisvesting

Om in het bezit van deze lijsters te komen hebben wij bijna drie jaar gedaan. Uiteindelijk is het ons toch gelukt en nu ging het erom te zien of de man en de pop elkaar zouden accepteren. Wij hebben om te beginnen de pop in een kleinere kooi gezet en gekeken wat de man zou gaan doen. In eerste instantie liep hij voortdurend om de kooi heen en probeerde erin te komen wat de indruk wekte agressief te zijn. Na een paar dagen werd de man rustiger en toen hebben wij beide vogels in één volière geplaatst. Die volière heeft een afmeting van ca 16 m<sup>2</sup> daaraan is een nachthok van eveneens ca 6m<sup>2</sup> aangesloten.

De volière is rijk begroeid, onder andere staan daarin een sering, lijsterbes, coniferen, Redwood tree, vlinderstruiken en nog een paar laag groeiende soorten.

Tekst en foto's: G. Warner

Een gedeelte van de volière is afgedekt met een lichtdoorlatende golfplaat om de vogels in de gelegenheid te stellen bij een onweers- of hagelbui te kunnen schuilen. Afzonderlijk van hun natuurlijke zitgelegenheden zijn er ook nog voldoende zitstokken aangebracht, maar meestal vertoeven ze in de enige boom die in de volière staat.

### Gedrag

Jammer genoeg voor ons is de volière zo sterk begroeid dat het niet mogelijk is een specifieke beschrijving van het baltsgedrag te geven. Het enige wat wij konden waarnemen was, dat de man de pop regelmatig met meelwormen probeerde te veroveren en daarbij een trillend geluid maakte. Ook de pop maakte korte trillende geluiden. Ze trilde tevens met de vleugels gelijk jonge vogels die voer aan het bedelen zijn.

### Kweek

Het schouwspel van de balts werd ons niet gegund, desalniettemin bleek eind april 1989 toch de pop eieren te leggen. Totaal werden bij de eerste ronde vijf eieren gelegd, waarvan er vier bevrucht en één onbevrucht bleek te zijn.

Ze werden om de dag gelegd, en daarna bleef de pop trouw erop zitten.

De man bleef de pop op het nest voeren en zij bebroedde de eieren gedurende 12 dagen en toen kwamen de jonge vogeltjes. Na tweedagen lagen ze dood in het nest. Het opvallendste was, dat de vogeltjes erg stonken, alsof ze van binnen gewoon rottend waren.

Normaliter is tijdens de broed de ontlasting van de pop erg veel en iets waterig. Verscheidene andere lijsters uit mijn collectie vertoonden eveneens het verschijnsel van te grote ontlasting terwijl ze niet aan het broeden waren. Bovendien was de ontlasting niet bepaald welriekend.

De tijd voor een langdurig onderzoek was in dit stadium niet voorhanden, daarom besloten wij een bekende leraar van de Opleiding Stichting Dierenbranche met name: de heer Timmen, om raad te vragen.

Hij adviseerde ons een kuur te gaan toepassen met Tetracycline om een eventueel virus, die de oudervogel al in zijn lichaam draagt, in de kiem te smoren want de mogelijkheid zou kunnen bestaan dat de oudervogel dat virus in het ei overbrengt en daarmee zou de jonge vogel bij voerbijt ten dode opgeschreven zijn.

De kuur bestond uit 1 capsule Tetracycline op 250 cc water. Dit moest 10 dagen gebeuren en wij hebben de raad opgevolgd. Eigenlijk blijven wij liever van dergelijke experimenten met onze handen af, maar wij wilden nu niets ongeprobeerd laten om toch nog jonge vogels te krijgen.

Helaas verging het met het tweede legsel niets beter. Dat is trouwens wel begrijpelijk want de kuur was nog niet beëindigd.

Wij besloten daarom, voor het geval dat de pop nog een keer eieren zou gaan

seel

De

leggen, dat wij ons er niet mee zouden bemoeien. Het enige wat wij nog wilden proberen was, dat wij bij een andere lijstersoort eieren van de Witmasker damalijster zouden onderschuiven en de rest van de eieren bij de pop zouden laten. De eieren zijn crème-achtig met lichtbruine veegjes. Zo gezegd, zo gedaan. Om de man en de pop een beetje aan de gang te houden, hadden wij het oude nestmateriaal verwijderd en toen was het afwachten. Het duurde niet lang of de man begon weer met de nestbouw waarbij de pop af en toe meehielp. Als nestmateriaal hadden ze kokosvezel, gras, takjes en mos ter beschikking.

Op 29 juni 1989 begon de pop weer eieren te leggen en op 2 juli 1989 lagen er vier in het nest. Zoals gezegd haalden wij de eieren uit het nest, in totaal drie, welke wij bij een andere lijster onderschoven die ook aan het broeden was. Eén ei lieten wij bij de pop zelf.

Op 13 juli 1989 kwam het jong uit het ei dat wij bij de pop hadden gelaten. Het zou naderhand het enige jong zijn wat in leven bleef.

De eieren die wij elders ondergeschoven hadden, bleken hetzelfde euvel te hebben op één na die was namelijk onbevruucht; een ander ei werd uit het nest gegooid.

Onze nervositeit steeg met de minuut, hoe zou het met de vogel vergaan. Hij bleek uiteindelijk de sterkste te zijn.

#### Voeding

Wij gaan er altijd van uit dat het beste niet genoeg is voor onze gevederde vrienden. Dus krijgen de vogels de hoognodige variatie aan voer en insecten. Ervan uitgaand dat het zich om volwassen dieren handelt, krijgen ze een universeelvoer bestaande uit gemalen runderhart en kippevlees,



Normnaatvorm damalijster  
*Zosterops lateralis lateralis*  
(Foto C. Scholtz)

paneermeel, eieren en een uitgebalanceerd Vitamine/Mineralenpreparaat voor insectenetende vogels van Ing. P. Holsheimer, aangevuld met huiskruiden (*Acheta domestica*), miereieren, termieten (afkomstig uit Azië), sprinkhanen (*Leukosticella migratoria*), buffalowormen en meelwormen (*Tenebrio molitor*). Verder konden de vogels het een en ander oppikken in de volière bv. rupsen, mieren, pissebedden, slakjes en af toe regenwormen.

De eerste twee keren toen de jongen uit het ei kwamen kregen ze buffalowormen die van tevoren op appels, waarover een kleine hoeveelheid Gistocal gestrooid was, gezet waren en daarvan hadden gegeten. Als aanvulling kregen ze miereieren. Het zou misschien een reden geweest kunnen zijn dat de jonge vogeltjes via de buffalowormen een te hoge concentratie eiwitten of vitamines naar binnen kregen. Bij het laatste legsel hebben wij het alleen met buffalowormen en miereieren geprobeerd welke niet in aanraking zijn gekomen met welk preparaat dan ook.

De tweede dag was verstreken en het jong leefde nog. Nu vulden we het voederschaaltje met gemalen runder-

hart in beperkte mate vanzelfsprekend. Het jong groeide nu erg goed, niet in de lengte maar het werd wel met de dag steviger.

Gekookte meelwormen die voor het koken nog in Gistocal gelopen en ervan gegeten hadden, werden in geringe mate opgenomen.

Op de vijfde dag zijn wij met regenwormen begonnen te voeren die gekweekt werden op afval van groente plus voedingsbodem. Het was alsof er nu een gedaanteverwisseling plaatsvond. Men kon de jonge vogel als het ware zien groeien en de veren begonnen snel door te komen.

Op de zesde dag gingen de ogen open en van toen af werd het met de dag levenslustiger. Op deze dag werd het jong geringd. Man en pop voerden gezamenlijk het jong. Het opvallendste was dat zodra de verzorger/ster te dicht bij het nest kwam, de man in een felle vlucht op de indringer stortte en tegen het hoofd vloog. De pop deed dit in veel mindere mate.

Op 28 juli was het zover. Het jong verlaat het nest wat overigens door de oudervogel in een halfopen nestkastje werd gemaakt.

Tot 14 augustus 1989 werd de jonge vogel door de pop gevoerd. De jonge vogel heeft nu de volle lengte en is ca 19 cm. De kleur van de veren wijken sterk af van die van de oudervogels. De rugveren zijn olijfgroen, de staartveren krijgen op dit moment een grijsblauwe kleur, de strepen aan de weerskanten van het hoofd zijn heel duidelijk terwijl de veren, wat bij de oudervogel licht oranjebruin is, bij de jonge vogel beige zijn.

#### Slot

Tenslotte blijft nog te vermelden dat het zich bij deze soort om een uiterst boeiende vogel handelt die vaak, zo hij in





*Volwassen pop witmasker damalijster*

goede conditie verkeert, zijn melodieuze lied laat horen. Sommige geluiden lijken erg veel op die van een merel, en alléén de man laat de zang horen. Wanneer alles goed gaat met de jonge vogel en deze probleemloos door de rui komt, is het voor ons de tijd u allen de vogel te tonen bij de volgende tentoonstelling in Breda. Alle noemenswaardige details zijn deels uit eigen ervaring opgedaan of uit literaire edities, te weten:

(Wolfgang Baars: Insektenfresser, blz. 161) 1981

(Franz Robiller: Lexikon der Vogelhaltung, blz. 261) 1986

(Sálim Ali: Birds of Kerala, blz. 364) 1984

(Sálim Ali & S. Dillon Ripley: A Pictorial Guide to the Birds of the Indian Subcontinent, blz. 154) 1983

(Richard Howard & Alick Moore: A complete Checklist of the Birds of the World, blz. 406) 1984



*Vijf weken oude witmaskerdamalijster*



osel

De,

# Kleurkanaries

Piet Verdult

## De standaardeisen in de praktijk.

### Mozaiekoranjeroodagaat



Gepigmenteerde mozaïeken; type 1 het poppen kenmerk en type 2 de mannelijke kenmerken. De vetstofkleur van de mozaïektekening is cranjerood.

Het pigment in de bestreping is zwart eumelanine, tussen de bestreping zo min mogelijk bruin phaeomelanine. De agaas is een opbleek- of eerste reductiefactor, d.w.z. dat het bruin phaeomelanine is opgebleekt of gereduceerd, vooral in de toppen van de grote penen en daardoor lijkt een agaas minder diep zwart dan bijv. een groene vogel. De bestreping zo kort en fijn mogelijk een goede flankbestreping met een matige schimmelverdeling en zilversluiser komt een mozaiek oranjerood agaas type één en twee het beste tot zijn recht.

Wat zijn enkel en dubbelvoudige, en mozaïekfactorige vogels. Mozaïekfactorig zijn mozaïeken die wel het kenmerk laten zien maar het nog niet zijn. Enkel mozaïek is bijv. mozaïek man (type 2) maal een klassieke pop. Door de geslachtsgebonden vererving komen er mozaïek poppen uit en mannen enkelvoudig mozaïek. Dubbel mozaïek mannen komen uit de paring, enkelvoudig mozaïek man (type 2) maal pop mozaïek (type 1). Dus dubbel mozaïek mannen paren aan goede

mozaïek poppen om het gewenste resultaat te bereiken. Door de intermediaire vererving zal het gewenste effect niet altijd tot uiting komen, daarom is selectie en kweken in nauw familie verband een éérste vereiste.

Ook deze kleurslag opvoeren met kleurstoffen, daarmee beginnen als de jongen ongeveer 6 à 8 weken oud zijn; dagelijks door drinkwater of eivoer tot na de rui. De mozaïektekening komt pas na de rui tot ontwikkeling en wordt dan zichtbaar.

#### Kweekaanwijzing

Man oranjeroodagaas dubbel mozaïek maal pop oranjeroodagaasmozaïek. Hieruit verkrijgt men mozaïek mannen en poppen (dus type 1 en 2) oranjeroodagaas. Bij een kweekman voor het kweken van goede poppen (type 1) zal het masker zo kort mogelijk moeten zijn en niet doorlopen tot achter het oog, de oogstreep niet achter het oog naar beneden lopen, borstvlak vrij klein niet uitlopend naar de flanken of tot onder de snavel, schoudervlak niet doorlopend tot in de vleugels en geen vetstofkleur op de rug en staartpenen.

Kweekpop: oogstreepjes net boven het oog, niet door het oog of doorlopend naar beneden, borstvlak niet te groot

maar wel duidelijk zichtbaar ter hoogte van het borstbeen, verder gelijk als bij de man. Voor het kweken van mannen mag het masker bij de man iets ruimer zijn maar ook niet meer dan dat. De vetstofkleur die plaatselijk optreedt moet wel zuiver en egaal van kleur zijn en niet te zwak van uiting.

De hier omschreven kweekvogels bestaan misschien wel niet maar probeer het zoveel mogelijk te benaderen. Ook is de pastelfactor in te kweken. De vererving van de pastelfactor is gelijk als bij de klassieke oranjeroodagaaten, dit kan men nazien in een van mijn vorige artikels in *Onze Vogels*.

#### Voorkomende fouten type 1

Oogstreepjes niet scherp, te lang of te kort, en niet op de juiste plaats door, achter of rond de ogen. Mist zilversluiser. Borstvlak te fel van kleur, te groot, te klein, niet aanwezig. Schoudervlekken te groot, loopt door in de vleugels, te zwak gekleurd of niet scherp afgetekend. Vetstofkleur boven de snavel, in rugdek, of in de staartpenen. Vetstofkleur te zwak, onzuiver, niet egaal van kleur. Te veel of te weinig schimmel, mist keelstippen. Mozaïektekening aan kop en/of schouders niet gelijk. Bont in de bevedering of hoorndelen. Pigmentuiting niet gelijk als bij een oranjeroodagaas niet mozaïek.

#### Voorkomende fouten type 2

Masker te groot en/of niet scherp afgetekend. Masker buigt achter het oog naar beneden. Buiten mozaïektekening niet wit of zilver genoeg. Borstvlak niet voldoende gescheiden van masker en flanken, te groot. Schoudervlekken te groot, lopen door in de vleugels, niet scherp afgetekend. Vetstofkleur in rugdek en staartpenen. Vetstofkleur te zwak, onzuiver, en/of niet egaal van kleur. Te veel of te weinig schimmel. Mozaïektekening aan kop en schouders niet gelijk. Bonthed in bevedering en hoorndelen. Pigment niet gelijk als bij een oranjerood agaas schimmel zonder mozaïek.

Wat betreft de tentoonstelling worden mannen en poppen ingezonden, dus type 1 en 2.

# Kweek met de Vink

(FRINGILLA COELEBS)

door Eric Grievink

In 1986 heb ik de eerste poging gedaan om met de Vink te kweken. Ik heb toen een koppel ondergebracht in een vlucht van 1.5 x 2 x 2 m beplant met een grote conifeer en daarin een harzerkastje aangebracht. De bodem ingezaaid met gras en onkruidzaden en als nestmateriaal werden hooi en veren verstrekt. Gevoerd werd met voliërsaad. Ik dacht destijds, dit moet voldoende zijn, maar de vogels zijn nooit verder gekomen dan een slordig in elkaar gezet nest. In november 1988 ben ik begonnen met de bouw van een nieuwe vlucht, van 13 x 5 x 3.5 m op het hoogste punt, dit inclusief het nachthok.

Deze vlucht werd beplant met coniferen, vlier, roos, varen, bamboe, riet en laurier, dit alles om de vlucht multifunctioneel te maken. Ook werd de bodem bezaaid met verschillende soorten onkruid, o.a. zuring, grassoorten, granen, brandnetels, mais, en in het midden een stukje gras. Water werd verstrekt in een grote platte schaal met hierin geregeld een desinfecterend middel.

In deze vlucht werden verschillende soorten vogels geplaatst, o.a. goulds, maskers, kanaries, sijsjes, groenlingen, kneuven, putters, en..... 1 paar vinken. Omstreeks 4 mei 1989, de vinken zaten toen 14 dagen in deze vlucht, begon de man zeer fel achter de pop aan te jagen zodat deze bijna geen tijd om te eten kreeg. Een paar dagen later werd door de pop met de bouw van een nest begonnen, zonder dat de man hier aan mee hielp. Het nest werd gebouwd in een hoek van de vlucht, op één meter van de grond, in een conifeer. Het nestmateriaal dat verwerkt werd bestond uit kokosvezel aan de buitenkant, en mos, veren en haren aan de binnenkant.

Toen het nest bijna klaar was, viel meteen op dat de pop in alle hoeken en gaten aan het zoeken was naar spinrag. Dit was, zo merkte ik al snel, om het nest mee af te maken. Ik heb toen met een oud tennisrack nog een partijtje spinrag bij elkaar gehaald, en dit in de vlucht gehangen. Hier werd dankbaar gebruik van gemaakt. Zelfs de sijsjes hebben er hun voordeel mee gedaan. Op 9 mei bevliegt de man de pop, deze is ook zichtbaar afgejaagd. De man is in

deze tijd tamelijk agressief tegen andere vogels die te dicht in de buurt komen van het nest, maar het blijft gelukkig bij kleine achtervolgingen.

Ik dacht: "Nu kan het niet lang meer duren voor het eerste ei komt". Maar wat was het geval, een vink van buiten de vlucht ondernam van een in de buurt staande boom steeds een aanvalsvlucht op de vinkman die in mijn vlucht zat. Laatstgenoemde liet dit niet op zich zitten en knalde samen met eerstgenoemde tegen het gaas. Ze vlogen al vechtend op en neer tegen het gaas, probeerend elkaar te plukken.

Beide probeerden dus hun territorium te verdedigen. Deze gevechten hebben 3 dagen geduurd, en wel van s'morgens vroeg tot s'avonds laat. Het was werkelijk een apart gezicht, eerst een tijdje om het hardst fluiten, om dan met een knal tegen het gaas te vliegen met elkaar vechtend en dit steeds weer herhalend.

Deze gevechten hielden plots op toen de man van buiten de vlucht met zijn pop het eerste ei hadden in een conifeer, circa 40 m verder in de tuin.

Op 13 mei legt de pop haar eerste ei en een dag later bevliegt de man de pop geregeld. De dagen ervoor had ik dat nog niet gezien. De pop vraagt hier zelf om door de vleugels te laten afhangen en de staart omhoog te steken en tegelijk wat loggeluidjes te maken.

Een paar dagen later is het nest compleet en liggen er 4 eieren in.

Voorzover ik heb kunnen constateren worden de eieren 's morgens vroeg gelegd.

De pop broedt alleen, de man zit vaak in de buurt van het nest en fluit veel. De man is in deze tijd weinig agressief tegen andere vogels, op één keer na en dat was tegen een bonte vliegenvanger die 2 meter buiten de vlucht zijn nest had. Het viel mij op dat de pop tijdens de broedperiode vrij vaak van het nest was. Zij werd dan door de man weer teruggejaagd naar het nest en gevoerd. Op een dag kijkt hij ook zeer geïnteresseerd naar een man buiten de vlucht, die op 3 meter afstand zijn pas uitgevlogen jongen voert.

Op 26 mei liggen er 3 jongen in het nest. Maar nu eerst over de voeding, het bijna belangrijkste aspect voor een

geslaagde kweek. Al ver voor de nestbouw kregen de vogels een mengsel van wildzangzaad, eivoer, aangevuld met een beetje gemalen vis (dierlijk eiwit), grit, gekiemd zaad, en universeelvoer. Dit menu werd aangevuld met een grote hoeveelheid ongerijpte zaden zoals: graszaden, distel, herderstasje, paardbloem, wegebree, veldzuring, en muur; deze kan ik allemaal in de buurt vinden.

Als levend voer kregen ze meelwormen, pinky's, en buffalowormen. Verder zorgde een stuk spek met een gazen korfje er om heen, dat nog meer insecten werden aangetrokken. Wat mijns inziens ook enorm geholpen heeft, is een berg gemaaid gazongras in een hoek van de vlucht. Dit gras gaat namelijk broeden en trekt hierdoor veel insecten aan. De vogels zaten daar dagelijks meerdere uren aan te trekken.

Vogels die hier veel insecten hebben weggehaald waren natuurlijk de vinken, maar ook vuurvinken, blauwkopfazantjes, goulds, sijsjes en putters. Voor een goed resultaat trek ik de berg zo nu en dan een beetje uit elkaar.

Maar nu terug naar de vinken. De pop voert in het beginstadium haar jongen alleen en dit uitsluitend met insecten. Ze vangt deze bijna allemaal zelf en het wordt, zoals ik heb gezien, aangevuld met een klein beetje gekiemd zaad. De keren dat de pop bij de zaadbak was, was dit volgens mij puur voor haar eigen consumptie.

Op de derde dag mis ik een jong, ik heb deze ook niet weer gezien. Hij zal wel onder de anderen terecht zijn gekomen. Voor mij is de oorzaak onbekend. Na 5 dagen worden de jongen met iets meer zaad gevoerd en dit wordt aangevuld met gekiemd zaad. Ook worden er veel gras- en onkruidzaden gevoerd en raken vooral de buffalowormen in trek. Daarentegen voert ze weinig meelwormen en pinky's, terwijl de man hier verzot op is. Ik heb zelfs het idee dat de man hier onrustig van wordt, getuige zijn gedrag.

Op de zevende dag wilde ik de jongen ringen, maar ik heb het voorzichtigheidshalve maar niet gedaan, omdat dit mijn eerste nest met jongen was. Ik

dacht grootbrengen is belangrijker dan ringen.

10 dagen na uitkomst zag ik voor het eerst dat de man de jongen voerde. Soms kreeg ik het idee dat de man nu meer voerde dan de pop.

Inmiddels hebben een stel binner een nest met jongen op nog geen meter afstand van het vinkennest, maar de vinken trekken zich daar niets van aan. De daaropvolgende dagen voeren man en pop de jongen samen, de man veel insecten, de pop veel zaden.

Op 9 juni vliegen de jongen uit, of lever gezegd, laat ik ze uitvliegen door met mijn nieuwsgierige hoofd te dicht bij het nest te komen. Weliswaar aan de buitenkant van de vlucht, maar ja toch dom!!

Eén jong sneuvelt waarschijnlijk hierdoor, maar na 2 dagen zie ik het overgebleven jong in een struik zitten. Het groeit voorspoedig en wordt praktisch alleen door de man gevoerd, zelf neemt ze ook steeds meer voedsel tot zich. Het eerst eet ze op de bodem van de vlucht, waar ik dagelijks een beetje kiem- en onkruidzaad neerstrooi. Later eet ze ook op de voerplaats.

Op 14 juni zit de pop weer met hangende vleugels en opstaande staart op een tak. De man roept hier niet gelijk op, maar dit verandert onmiddellijk als er een andere man op het dak van de vlucht verschijnt!!!!

Eerst wordt de pop bevlogen en dan probeert hij de vreemde man op zijn falie te geven.

Op 18 juni heeft de pop haar eerste ei



gelegd van de tweede ronde. Op dezelfde dag zie ik de man het jong van de eerste ronde nog voeren. Hieruit blijkt hoe belangrijk de man is bij de kweek van vinken. Ook tellen de keren mee dat ik de man heb zien rondvliegen met het jong en ze samen op de grond naar voedsel zochten. Volgens mij leren de jongen het meest van de vader.

De pop zit inmiddels op 5 eieren, ditmaal in een traliekastje hoog in de vlucht. Het nest is deze keer gemaakt van veel hooi en weinig kokosvozel, met aan de binnenkant veertjes en haar. De man was deze keer lang niet zo agressief dan de vorige ronde.

Het is nu 25 juni en de man bemoeit zich niet meer met het jong, deze is volledig zelfstandig en zeer bedreven in het vangen van insecten.

Op 1 juli, als ik tegen de avond het nest controleer, liggen er 4 jongen in, het vijfde ei is aangepikt. Deze ronde gaat de man de eerste 2 dagen regelmatig een kijkje nemen op het nest. De derde dag zie ik dat de man de pop helpt voeren.

Het is nu 7 juli en ik heb vandaag nestcontrole gedaan. Er liggen 5 bijna even grote jongen in. Ik geloof dat ik ze deze keer wel ga ringen.

De man en de pop voeren nu beide, maar de pop het meest.

Samenvattend: Het kweken van de vink is niet zo gemakkelijk maar als men de volgende punten zo goed mogelijk naleeft moet het mijns inziens een

keer lukken.

Men beginne met een paar vinken in een vlucht die voorzien is van veel beplanting. Mede omdat de vink zich graag verstoppt. Opletten welke medebewoners ze hebben in verband met vechten.

Begin vroeg in het voorjaar met het verstrekken van zoveel mogelijk insecten in verschillende soorten en een uitgebreid zaadmengsel. Zorg ook voor een uitgebreid assortiment nestmaterialen.

Ook is het van belang dat er zo veel mogelijk insecten worden aangetrokken, die de vogels zelf kunnen vangen. Vanaf het moment dat is begonnen met de nestbouw is een ding heel belangrijk en dat is RUST!



## VOGEL '90

meer dan 8000 vogels in honderden soorten.  
De GROOTSTE VOGELSHOW VAN NEDERLAND  
Van 11 t/m 14 januari 1990  
in HET TURFSCHIP te BREDA  
Een echte NBvV-show, altijd nieuw, boeiend en leerzaam

*Met veel echte  
wildzang*

# De voliere van de maand

Veertig jaar vogelvereniging Kleur en Zang te IJsselstein

Vogelvereniging Kleur en Zang te IJsselstein bestaat op 6 januari 1990 40 jaar.

Ter gelegenheid hiervan heeft de vereniging op uitnodiging van verpleeghuis IJsselwaerde met raad en daad terzijde gestaan bij het tot standkomen van deze prachtige voliere.

Vanaf het ontwerp tot de aanvraag van de bouwvergunning en realisering is onze vereniging op uiterst deskundige wijze behulpzaam geweest.

Vanwege dit jubileum heeft de vereniging de "bevolking" cadeau gegeven; deze bestaat voorlopig uit 2 rijstvogels, 4 zebrovinken, 4 kanaries, 3 valkparkieten, 6 grasparkieten, een paartje Chinese dwergkwartels en twee duifjes.

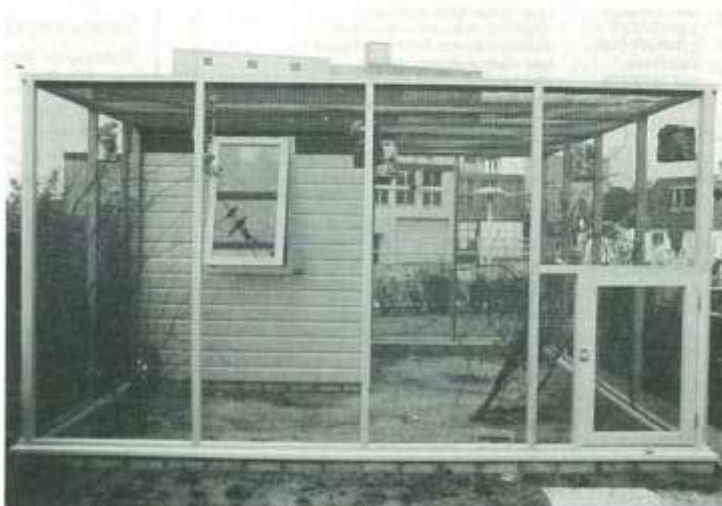
In het voorjaar zullen daar nog wat vogels aan toegevoegd worden met o.a. enkele vruchten- en insekteneters. Enkele gegevens zijn: het geheel is opgetrokken van hardhout; tussen buiten- en binnenwand is isolatie aangebracht; het nachthok is 21/2 x 21/2 meter en voorzien van verwarming, licht en water; de buitenvlucht is 4 x 4 meter en voorzien van dubbel gaas.

Het is een schitterend geheel en men is ervan overtuigd dat veel bewoners van verpleeghuis IJsselwaerde maar ook anderen er heel veel plezier aan beleven.

Kleur en Zang is trots dat dit tot stand is gekomen.

Ook in 1970 bij het 20 jarig bestaan heeft de vereniging door middel van een grote verloting een voliere geschonken aan het bejaardencentrum Mariënstein; zowel de bouw als huisvesting werden door de vereniging bekostigd.

En tot slot staat er bij de bejaardenwoningen aan de Jacob Marislaan te IJsselstein ook een prachtige voliere die tot vandaag de dag door een lid van de vereniging verzorgd en onderhouden wordt; ook deze vogels zijn door de vereniging geschonken.



Voorraanzicht voliere verpleeghuis IJsselwaerde.

Bestuur Kleur en Zang: v.l.n.r. C.W. Westland 22 jaar 2<sup>e</sup> voorzitter; G. van Rhenen 17 jaar 2<sup>e</sup> secretaris; A.J. Vink 7 jaar penningmeester; H.M. van Rooijen 25 jaar secretaris; A.G. Westland 27 jaar voorzitter; B.M. van Doorn 22 jaar algemeen adjunct en G. Oskam 20 jaar 2<sup>e</sup> penningmeester.



## VOGEL '90

meer dan 8000 vogels in honderden soorten.

De GROOTSTE VOGELSHOW VAN NEDERLAND

Van 11 t/m 14 januari 1990

in HET TURFSCHIP te BREDA

Een echte NBvV-show, altijd nieuw, boeiend en leerzaam

### Geopend

donderdag 11/1 van 11-18 uur

vrijdag 12/1 van 10-18 uur

zaterdag 13/1 van 10-18 uur

zondag 14/1 van 10-17 uur

## Inhoudsopgave

### Jaargang 1989

Algemeen (in volgorde pagina's)

Over smaak valt niet te twisten 23  
Van zangkooi tot voliére 35  
Verschillende wegen naar Rome 60  
Vogels als sterrekundigen 76\*  
Samenleving en milieu vogels 110  
Gedachten over intèrètt 119  
Importvogels 156  
Overdoringen levensgevaarlijk 150  
Verenlus 249  
Signalen 249  
Zangwedstrijden voor vinken 251  
Tussen twee seizoenen 297  
Tentoonstellingen 298  
BUD-vogels 304  
Stress 311  
NBvV-Orkonden 321  
Vraagprogramma 325  
Telal 367  
Bloedmijt 367  
Navigatie bij vogeltek 395  
Boo en de mena 438  
Hersenen en zenuwstelsel vogels 450  
Broedproblemen 458  
Clubhuizen 502  
Kleurozicisme 506  
Zugwormen 511  
Bloedmijt 519  
Vogels houden 539  
Nestkasten buiten 540  
Interessante tips: 37-95-109-119-263-314-335-358-479.

Adelaidese rosella 389\*  
Afrikaanse honingzuigers 13  
Agapornis fisherie 400\*  
Agapornis roseicollis 124\*  
Agapornis personata 343\*-487-544\*  
Amazonie blauwvoorhoofd 10  
Amazonie hispanolia 61  
Amazonie oranjevleugel 148\*  
Arasari's 208  
Arizona kardinaal 173\*  
Ayamaraparkiet 504\*

Bloemen en planten  
Pelargonium 206  
Bonsdkampioen 64-65-66-67  
Bonskmededelingen 47-95-143-191-239-287-333-335-372-373-383-431-527-574.

Baardvogels 359\*-417  
Barmisjs 229  
Bastaardhoningvogels 416\*  
Beauty nectarvogel 536\*  
Befijster 349  
Beo, middelste 151\*  
Bergvink, Chileense 164\*  
Bergvink, Grijs 165\*  
Bergvink, Patagonische 164\*  
Bischopevogels, alle rassen 211\*  
Blauwzantjes, alle rassen 455\*  
Blauwgaai, Sanblas 484\*  
Blauwgele ara 200  
Blauwring groene orkanist 440\*  
Blauwschneidpapegaai 364\*  
Blauwvleugel minia 72\*  
Blauwvoorhoofd amazonie 10  
Blauwzwarte bisschop 212\*  
Bloedvlek lor 305\*  
Boompier zwaluwen 498  
Brilliantwieren 508\*  
Bruinbors astrilde 501\*  
Bruinstaat minia 73  
Buulbuul 406\*  
Bijeneters 120\*  
Ceder pestvogel 15  
Ceresmadine 350  
Chileens bergvink 164\*  
Chinese dwergwartel 126  
Citroenparkieten 452\*  
Damaalster 116\*  
Damaalster witsmasker 555\*  
Daurian roodstaart 197\*  
Dayalijster 312\*  
Diamantduif aapaat 27  
Diamantduif roodbruin 62  
Diamantduif witsluit 107  
Dicksisel 256\*  
Dikbekvinken 220\*  
Dominicaanse kardinaal 169\*  
Driekleur glanspreeuw 24\*  
Driekleur papegaaimadine 202  
Dukeenden 410  
Dwergspechten 486  
Edelezanger 472  
Elegiaparkiet 532  
Finsch's buulbuul 437\*  
Gaslijster, roodvleugel 309\*  
Gebaarde baardvogel 361\*

Geelbucini 30  
Geelbuc nectarvogel 356\*  
Geelkeel saltator 261\*  
Geelkop troepiaal 552\*  
Geelkroon troepiaal 552\*  
Geelkroon roodstaart 196\*  
Geele kernbijter 100\*  
Glanspreeuwen 24\*-207  
Goudkroon buulbuul 436\*  
Goutparkiet 206  
Goudvink 158  
Goudlamadine 58-270-448\*-512\*  
Groene kardinaal 168\*  
Groene tijgervink 55  
Groenstaart 56\*  
Groenvleugel 224\*  
Groenvelpapegaaien 364\*  
Grijskopstrilde 500\*  
Grijske bergvink 165\*  
Grijske salator 261\*  
Grijske spreeuw 412\*

Grasparakieten  
Algemeen 202-292\*-402  
Geelmasker ino 357\*  
Lichtgroen 160\*  
Opaline cinnamon lichtgroen 68\*  
Opaline lichtgroen 16\*

Hawai honingeters 13  
Hawaiise uil 34  
Hildebrand's glanspreeuw 25\*  
Hispanolia amazone 61  
Indigo bisschop 212\*  
Idigo vink 213\*  
Japanse blauwe vliegenreanger 317\*  
Japanse nachtegaal 205-473\*  
Jerdayaparkiet 208\*

Japanse meeuwen  
Ino's 460\*  
Lichtgrijs 268\*

Kalenderleeuwvink 8\*  
Kardinalen, alle rassen 168\*  
Kastanjevogel 461\*  
Kerndijters, alle rassen 100\*  
Kleurvinken, alle rassen 211\*  
Koltzies 266  
Kongopapegaai 53\*  
Koningsglanspreeuw 207  
Kraagpapegaai 348  
Kuil trillandier 506\*  
Kuitgors 308\*

Kleurkanaries

Algemeen 36-123-368  
Dominant wit 425\*  
Geelvoor 296\*  
Gougeel 224\*  
Lilinc voor 341\*  
Moziek oranjeroedagaal 560\*  
Oranjeroed en zalm 464\*  
Oranjeroedsabel 32\*  
Oranjeroedsabelvoor 113\*  
Oroodspastelivoor 56\*  
Orroodvoor sch. 488\*  
Recessief wit 176\*-199.  
Langstaart roodvink 127\*  
Lappenspreeuw 69\*  
Lazuvink 213\*  
Lederkoppen 408\*  
Leigrisje kernbijter 100\*  
Lori, groenstaart 56\*  
Lijster, bal 349  
Lijster, dama 116\*  
Lijster, dama witkop 555\*  
Lijster, dayal 312\*  
Lijster, wikop 320\*  
Mantekardinaal 173\*  
Mantaparkiet 453\*  
Meesgoudvink 127\*  
Merle 223  
Mexicaanse nonpareil 216\*  
Middelste beo 151\*  
Minia's, alle rassen 72\*  
Mohc 264\*  
Molukkenlori 536\*  
Mongoolse spreeuw 348  
Mozambiquees 406  
Mullers papegaai 364\*  
Nectarvogels 355\*-538\*  
Neushoornvogel 52\*  
Noordamerikaanse bl. bisschop 212\*  
Oosterse nectarvogel 356\*  
Oranjeaakje 313\*  
Oranjevleugel amazone 148\*  
Organisten, groen 440\*  
Paradjestangara 488\*  
Parehalsduif 307  
Patagonische bergvink 164\*  
Perudulle 307  
Picotet 220  
Pitta's 246  
Pruiss's nectarvogel 356\*  
Putter 207

Papegaaien

Algemeen: 130-179-227-273-293-346-390-442-490-548\*

Postuurkanaries

Glosers 155

Regenboogvink 216\*  
Reuzenekstertje 262  
Rietvink, zwartborst 316\*  
Ringmus 503  
Rode birmatortel 307  
Rode kardinaal 113-172\*  
Roodborst kernbijter 104\*  
Roodbuikpapegaai 246\*  
Roodkop staarlmees 296  
Roodkult kardinaal 169\*  
Roodoor ara 154  
Roodschouder troepiaal 552\*  
Roodsnavel parkiet 453\*  
Roodstaart minia 72\*  
Roodstaartjes 196\*  
Roodvleugel gaslijster 309\*  
Roodwang timale 497\*  
Roseborst baardparkiet 176\*  
Rosella, adelaide 389\*  
Rosella, gewone 4\*  
Rosella, (gewone) isabel 7  
Rosella, strogele 244\*  
Rotsklever 319  
Rotspelikaan 438  
Rijstvogels 404  
Rijstvogel, Timor 404\*  
Saltators, alle rassen 256\*  
Sanblas blauwgaai 484\*  
Senegalduil 307  
Sint Helenatazantje 546  
Spreeuw, lapen 69\*  
Spreeuw, grijs 412\*  
Strogele rosella 244\*  
Tajga boomkruiper 543  
Tandsnavel baardvogel 360\*  
Timor rijstvogel 29\*  
Tokotokan 340\*  
Troepiaal, geelkop 552\*  
Troepiaal, geelkroon 552\*  
Troepiaal, roodschouder 552\*  
Twafes 220\*  
Tijgervink, groene 55  
Veekleurenvink 216\*  
Vieulots baardvogel 361\*  
Vink, 564

Voeding

Onkruiden 62-494

Vliegen 70

Voeding voor papegaaien 490-549

Volliere van de maand 26-75-122-183-222-267-315-363-418-467-522-571.

Wielwaaizanger 264\*  
Witsmasker damaalster 555\*  
Witkoplijster 320\*

Wilde planten

Bereklaauw 520\*  
Diversen 62-494  
Grasvelden 125  
Hoekklaver 237\*  
Perzikkruid 381\*  
Wilde kaardebol 157

Zandhoenders 175

Zilveroornachtgaai 205  
Zonparkiet 208\*  
Zwartborst rietvink 316\*  
Zwarte dikbekvink 220\*  
Zwarte roodstaart 196\*  
Zwartkop dikbekvink 220  
Zwartkop kernbijter 104\*  
Zwartkop kernbijter 104\*  
Zwartkop kernbijter 104\*

Zangkanaries

Algemeen 163-462

Harzers 114-371

Timbrado's 342

Zebnavinken

Blackface 413\*

Bruin 509\*

Wit 353\*

Ziekten

Avocadovergiftiging 351

Bloedmijt 367-519

Campylobakter 439

Haapzichte 279

Paramyxovirus 295

Tetal vergiftiging 367

Vergiftigingen 12

Lijzerstapelsziekte 8\*

Ziekten bij papegaaien 442

\* is met kleurafbeelding

Bijlagen: Ringenbestelling mei

T.F. Agenda juli

Bonskampioen oktober