



# ONZE VOGELS

44e jaargang no. 3, 1983



maandblad van de nederlandse bond van vogelliefhebbers

seel

De

## BONDSBUREAU

Aletta Jacobstraat 4, Postbus 74,  
4600 AB Bergen op Zoom,  
gironummer 1148324, telefoon 01640 - 3 50 07.  
Geopend 08.00 tot 12.00 uur en van 13.00 tot 15.00 uur.  
's Zaterdags gesloten.

## ERELEDEN

A.L. van Liempd (erevoorz.), A. Dommerholt,  
J.J. Krol, A.J.F. Lammerse, E.J. Lensink,  
Joh. M. van Pelt en A.F. Smit.

## DAGELIJKS BESTUUR

**Voorzitter:** W.J. Mulder, Verwerstraat 39,  
7415 RZ Deventer, telefoon (05700) 2 36 48.

**Secretaris:** H. de Geus, Amersfoortsestraat 71,  
3772 CH Barneveld, telefoon (03420) 1 61 60.

**Penningmeester:** J. van Splunter, Vijverberg Zuid 44,  
4621 AT Bergen op Zoom, telefoon (01640) 3 46 63.

**2e Voorzitter:** D.J. van der Molen, Gentiaan 5,  
7721 HA Dalfsen, telefoon (05293) 12 57.

**Commissaris:** M.N.Th. Brouwer, Wouwseweg 5a,  
4661 VM Halsteren, telefoon (01641) 33 26.

## DISTRICTSVOORZITTERS (leden bondsbestuur)

**District Groningen:** R.P. Smith, Zuiderveen 36a,  
9673 EL Winschoten, telefoon (05970) 1 35 83.

**District Friesland:** J. Forsten, Zuiderkade 8,  
8801 MJ Franeker, telefoon (05170) 29 68.

**District Drenthe:** J.H. Heijnen, W. Grolstraat 126,  
7885 EL Barger Oosterveld, telefoon (05910) 2 54 20.

**District Overijssel:** A.M. van Rijn, Pr. Margrietstraat 41,  
7481 GG Haaksbergen, telefoon (05427) 1 30 06.

**District Gelderland:** P. Vierhuis, Veldkersmeen 22,  
3844 RB Harderwijk, telefoon (03410) 1 60 68.

**District Utrecht:** C. van Lunteren, Vlasoord 13,  
3991 XC Houten, telefoon (03403) 26 08.

**District Noord-Holland:** C.F. Huner,  
Bickerstraat 60, 1701 EG Heerhugowaard,  
telefoon (02207) 1 13 98.

**District Zuid-Holland:** G.C. Goedschalk,  
Akeleistraat 148, 2565 PC Den Haag,  
telefoon (070) 68 16 70.

**District Zeeland:** J. van der Walle, Churchillweg 4,  
4561 WN Hulst, telefoon (01140) 1 38 16.

**District West Noord-Brabant:** J.C.W. Luijsterburg,  
Nieuweweg 23, 4631 TC Hoogerheide,  
telefoon (01646) 31 17.

**District Oost Noord-Brabant:** J.C. Vos, Braillestraat 2,  
5361 AK Grave, telefoon (08860) 29 78.

**District Limburg:** H.J. Nooijen, Reigerstraat 29,  
5932 VX Tegelen, telefoon (077) 3 34 58.

## SECRETARIATEN TECHNISCHE COMMISSIES

### Kleur-, vorm- en postuurkanaries:

Tj. Boersma, Verzetstraat 13, 8923 CP Leeuwarden,  
telefoon (058) 66 60 37.

### Tropen, parkieten etc.:

G. v.d. Meijden, Kempenlandstr. 27, 5283 CK Boxtel,  
telefoon (04116) 7 45 29.

### Zangkanaries:

Mevr. C. v.d. Toorn, Zeilstraat 58, 2586 BE Den Haag,  
telefoon (070) 55 98 14.

# ONZE

## MAANDBLAD VAN DE NEDERLAND

### LIDMAATSCHAP

Zij die in **Nederland** woonachtig zijn en lid wensen te worden van de NBvV, wende zich tot de secretaris van een in de plaats van inwoning gevestigde afdeling. Naam en adres worden gaarne door het bondsbureau verstrekt.

Zij die in het **buitenland** woonachtig zijn, kunnen verspreid lid worden door overmaking van het hieronder genoemde bedrag.

**België:** Bfr. 600,-, bij vooruitbetaling op onze postrekening nr. 000-0156074-01, bij het bestuur der postcheck te Brussel I.

**Overige landen:** Hfl. 42,50, bij vooruitbetaling per internationale postwissel aan het bondsbureau NBvV. Indien men het maandblad per luchtpost wil ontvangen, wordt een extra tarief volgens PTT-kosten berekend.

Alle tarieven gelden per kalenderjaar.

### SPECIAALCLUBS

Het lidmaatschap van de speciaalclubs is voorbehouden aan hen die reeds lid van de NBvV zijn. Voor verdere inlichtingen c.q. opgave lidmaatschap, wend men zich uitsluitend tot onderstaande secretariaten.

#### Europese vogels en hun hybriden

G.J. Veenhuizen, Groenestraat 20,  
3861 CM Nijkerk, telefoon (03494) 5 60 47  
Contributie f 25,- per jaar, entree f 5,-

#### Gras- en Grote parkieten

J.F.R. Burm, Burg. Geirnaerdstraat 23,  
4564 CR St. Jansteen, telefoon (01140) 1 42 29  
Entree f 5,-

#### Insecten- en vruchtenetende vogels

P.J. van Damme, Molenwater 61,  
4331 SE Middelburg, telefoon (01180) 1 30 97  
Contributie f 25,- per jaar, entree f 5,-

#### Japanse meeuwen

A. Kok, Pals 29,  
6931 DJ Westervoort, telefoon (08303) 23 58.  
Contributie f 17,50 per jaar, entree f 5,-

#### Vorm- en Postuurkanaries

J.H. Wiersma, Brinkstraat 53,  
3881 BP Putten, telefoon (03418) 18 80  
Contributie f 25,- per jaar, entree f 5,-

#### Zebravinken

J.G.J. van Valkenburg, Mergellaan 16,  
3432 ZM Nieuwegein, telefoon (03402) 3 97 70  
Contributie f 25,- per jaar, entree f 5,-

### ABONNEMENTEN

Losse abonnementen op het maandblad f 32,50 per kalenderjaar. Overmaking bij vooruitbetaling op giro 1148324 t.n.v. NBvV en onder vermelding abonneren OV. Reeds verschenen nummers van een jaargang worden nagezonden en vervolgens elke maand tot en met december.



# VOGELS

ISSN 0030-3224



VD VAN VOGELLIEFHEBBERS (OPLAGE 51.000)

## REDACTIE

J.E. van Berkel  
Jhr. Walraven

Redactieadres: Postbus 74, 4600 AB Bergen op Zoom

## VERANTWOORDELIJKHEID

De uitgever van dit blad, de Nederlandse Bond van Vogelliefhebbers, is niet verantwoordelijk voor de inhoud van hierin opgenomen advertenties en erkent geen enkele verplichting tot opnemen van aangeboden advertenties.

De auteurs blijven verantwoordelijk voor de inhoud van hun artikelen. Door publikatie neemt de uitgever geen enkele verantwoordelijkheid op zich. Het zonder schriftelijke toestemming overnemen van artikelen of gedeelten daarvan is verboden.

## ADVERTENTIES

Voor advertenties – ook die van leden en abonnees – net een zakelijk karakter, zijn tarieven en verdere richtingen verkrijgbaar bij het Bondsbureau van de NBvV. Kleine annonces, voor afdelingen, leden en abonnees op 'Onze Vogels', van zuivere particuliere aard zie onder 'Vraag en Aanbod'.

## VRAGEN OVER?

WATERSLAGERS aan: H. Warmerdam, V.d. Duijn van Maasdamlaan 45, 2181 XB Hillegom.

PARZERS aan: E. de Koning, Vrouwenweg 16, 322 LK Leiden.

LEURKANARIES aan: J.A. Barsch, Binnenhof 26, 336 TN Nijmegen.

FORM- EN POSTUURKANARIES aan: H.K. v.d. Wal, Mozartstraat 4, 8916 HC Leeuwarden.

EUROPESE VOGELS (WILDZANG) EN HUN BASTAARDEN, GROTE PARKIETEN EN

GAPORNIDEN aan: D.A. Duivis, St. Josephstraat 46, 1847 SG Teteringen.

ZEBRAVINKEN, JAPANSE MEEUWEN EN HUN BASTAARDEN aan: P.J.F. Klören, Meidoornweg 10, 1768 CN Soest.

TROPISCHE VOGELS EN HUN BASTAARDEN aan: M. Schuurhuis, Drecht 23, 8032 CH Zwolle.

VRUCHTEN- EN INSECTENETERS aan: E.M. Wessels, Meijenhage 87, 3085 CG Rotterdam.

BRASPARKIETEN aan: S. Harkema, Prov. weg 29a, 3677 PA Heiligerlee.

Postzegels voor antwoord bijsluiten.

Geen retourporti, dat ook geen antwoord!

Deze regel geldt ook voor vragen aan auteurs etc.

De Nederlandse Bond van Vogelliefhebbers is ingeschreven in het verenigingsregister van de Kamer van Koophandel en Fabrieken te Breda, onder nummer V-280824.

Het volgende nummer wordt ter post bezorgd op 25 april 1983.

## IN DIT NUMMER

	pag.
De blauwnekgaaï	100
Zebra vinken in 50 kleurslagen	101
Van het district N. Holland	102
Kalender 1983	103
De NBvV Dichterbij III (de leden)	104
Darmziekten bij Astrilden	105
Zelf geogste trosgierst	107
Nestkasten buiten	108
Het moluks bronzenmannetje	112
Kleurkanaries: klassieke kleuren I	112
Man of pop	115
Succes met vuurvleugelparkieten	116
Mijn ervaring met geelgorzen	117
Vogelspin als vogelvijand	118
Rassen creëren of disqualificeren	119
Van spinnekop tot volgroei roodborst honingzuiger	120
NBvV Proficiat	122
31e C.O.M. Wereldtentoonstelling	123
De Dybowski astrilde	124
Wilde kamhoenders, oerouders van onze kippen	125
Voliere van de maand	126
Hoe vogels zingen	128
Aan de border	130
De Hazerzangsport	132
Het kweken van Europese wildzangvogels	134
Korte berichten	135
Onkruiden	137

## IN DIT NUMMER ADVERTEREN

	pag.
CéDé Vogelvoeders b.v.	106
W. Rouppe van der Voort, Orni-Mondo	108
Fauna Metaalwaren b.v.	111
Bogena b.v., Fish- and birdshop Holland,	
Kasper Faunafood, Blankesijn's Pet Farm b.v.	114
F. Thijssen Mill, Siem van 't Hart, Jan de Vis,	
G.J. van Norden	118
Corbeille b.v., Succes	126
Wolro-luchtreiniging, H. Dijks	136
CéDé	137
Crea broedkooien, Alekwa, Vraag en aanbod	138
Fauna	139
V.V.R. Vogelvoederfabriek	140
Van Keulen	141
Gehu, 404	142
Animall, Conditio, Rein v.d. Veen,	
NBvV Service, NBvV Boekenservice	143
Witte Molen	144

Foto voorplaat: Blauwnekgaaï  
Vogelpark Walsrode/Müller

Ontwerp en druk: Steens b.v., boekdruk/offset  
Postbus 59, 3100 AB Schiedam - Telefoon (010) 62 29 22.



## De Blauwnekgaaï

(Cyanocorax chrysops)

Deze flink uit de kluiten gewassen vogel, met een grootte van ongeveer 36 cm. is een van de vele vertegenwoordigers van het geslacht der Gaaïen, behorende tot de kraaienfamilie. Het zijn prachtig gekleurde vogels, zoals ook op de fraai kleurenplaat te zien is. Man en vrouw zijn uiterlijk precies gelijk, wat nogal wat moeilijkheden oplevert bij het samenstellen van een broedpaar. Alleen aan het balstgedrag van de man kunnen we zien waarmee we te doen hebben. Ze zijn afkomstig uit het subtropisch gedeelte van Z. Amerika (N.A. Argentinië, Z. Brazilië en Paraguay). Het zijn sterke vogels die als ze eenmaal gewend zijn het gehele jaar door buiten kunnen verblijven, mits er maar een vorstvrij nachthok te beschikking is. Ook wat de voeding betreft, zijn het geen probleemvogels, het zijn echte alleseters, goed universeel voer, vruchten, veel levend voer, af en toe wat rauw vlees zoals hart en nieren, wordt met graagte opgepeuzeld. In de natuur ook kleine zoogdieren (muizen) en jonge vogels.

Het mooiste komen ze uit in een grote volière, die goed beplant is, maar wel **alleen** met andere **grote** vogels, alle wat de grootte heeft van kanarie of kleiner wordt met smaak verorberd. Heeft men werkelijk een broedpaar dan raad ik aan deze **apart** in een flinke volière te zetten, alleen dan is er de meeste kans op broedresultaat. We weten tegenwoordig dat met praktisch alle vogels in gevangenschap gebreed kan worden, het fabeltje, dat er met bepaalde soorten geen mogelijkheid is om tot broeden te komen, is allang achterhaald.

Helaas, moet ik zeggen, dat bij mijn weten, in Nederland nog geen broedgevallen zich hebben voorgedaan, maar dat zeg nog niets. Trouwens over broedgewoonten, en alles wat er mede samenhangt, is in binnen- en buitenlandse literatuur nauwelijks iets te lezen.

Deze vogels worden evenals de meeste kraaiachtigen zeer tam en hechten zich snel aan hun verzorger.

Voor een liefhebber die er de ruimte voor heeft, zeer interessante en aanbevelenswaardige vogels, waar veel plezier aan te beleven valt.

Hopelijk zien we snel ook van deze vogels de eerste eigen kweek op onze tentoonstellingen.





## Zebravinken in 50 Kleurslagen

### .. Normaal grijs.

Wanneer een vogelliefhebber met zijn lobby gaat beginnen, schaft hij negen van de tien keer eerst zebrafincken aan. Ze zijn zo gemakkelijk voor wat betreft huisvesting, voeding en kweek; in elk vogelboek kunt u het lezen; 'Zebrafincken zijn vogels voor beginners'. Dit tempel 'Vogels voor beginners' is heaas nu nog steeds niet los te branden van de echte standaardzebrafincken. Toch hebben de zebrafincken zich de laatste vijftien jaar ontwikkeld tot waarlijke tentoonstellingsvogels. U heeft het tijdens de laatste Bondsshow kunnen zien dat er twee zebrafincken zaten met 12 punten. Dus ook de zebrafincken kunnen inderdaad een toetje meefluieren tijdens een tentoonstelling. Helaas zijn het haast altijd wel de zwartmascers, de grijze bleekruggen of de witen die de dienst uitmaken, zelden staat een normaal grijze aan de top. Toch zijn de grijze zebrafincken de stamvaders van de ruim 50 kleurslagen die wij nu van de zebrafincken kennen. De normaal grijze standaardzebrafinck is echter een geheel andere vogel dan de wildvorm. De wildvorm heeft bijvoorbeeld vrij veel bruin pigment tussen het grijs op het dek. De standaard zebrafinck moet een helder grijs dek heb-

ben, ook wordt van de standaard zebrafinck een wit onderlijf verlangd, terwijl bij de wildvorm het onderlijf vuilwit tot crèmekleurig is. Het grote verschil met de wildvorm is echter het formaat en het model. Onze zebrafincken zijn duidelijk postuurvogels geworden, ze zijn veel forser dan hun voorouders uit Australië.

Het zwakke punt bij de beoordeling van de grijze zebrafincken blijft nog steeds de wat bruinbewaasde grijze kleur en het wat mindere formaat t.o.v. bijvoorbeeld de normaal bruinen. Deze zwakke punten maken de normaal grijze zebrafincken minder populair bij de tentoonstellingskwekers. Gelukkig kent de Nederlandse Zebrafincken Club (NZC) enkele doordouwers die zich er op toe leggen op de kwaliteit van de normaal grijze zebrafinck te verbeteren. Dat deze kwekers al aardig op de goede weg zijn, is gebleken tijdens VOGEL 83. Voor de normaal grijzen blijkt 90 echt haalbaar.

Het is misschien erg interessant om een hok vol diverse kleurslagen te hebben, waardering krijgt u pas wanneer u een bepaalde kleurslag GOED kunt kweken. Het is daarbij minder van belang of dat nu een normaal grijze, een

grijze bleekrug of een phaeo is.

Op de kleurafbeelding ziet u een koppel normaal grijze zebrafincken. De man is duidelijk herkenbaar aan de wangvlekken, de borst- en flanktekening. In onze standaard staat, op de millimeter nauwkeurig, hoe die tekening er uit moet zien. Het zou te ver voeren om die standaard hier voor u te beschrijven. Het afgebeelde koppel voldoet aardig aan de standardeisen, zodat u zelf kunt vaststellen hoe een goed koppel normaal grijze zebrafincken er uit moet zien. Laat het voor u een uitdaging zijn om ze ook zo te kweken. Het zal u veel voldoening geven wanneer u met normaal grijzen punten weet te behalen op een tentoonstelling.

Het devies van de grijskwekers is wel 'WEES WIJS? HOUDT GRIJS BIJ GRIJS'.

**Tekst: Hans Klören**

**Foto: Ton de Bruyn/Dick Offerman**



## 50 jaar in vogelvlucht

Hoe ver kunnen we teruggaan in de geschiedenis van de vogelliefhebberij om te weten, wat zich in Noord-Holland afspeelde?

Om daar achter te komen, ga je gezellig aan tafel zitten bij de Heer C. Heuperman.

Daaruit kwamen een paar interessante zaken aan de orde. In de periode zo voor 1948/49 werden de vogels aangevoerd in sigarenkistjes, doosjes enz. Deze waren in allerlei formaten. De keuring vond plaats in een schuur of loods, enz. Het keurloon bedroeg 5,00 en de keurmeesters moesten zelf brood meenemen.

In die jaren was de vrijetijds-besteding nog geen begrip. Men moest immers hard werken en er was geen vrije zaterdag. Vooral voor de organisatie was het moeilijk om in vrije tijd veel zaken te regelen. Totdat de vrije zaterdag een feit werd. Daaruit bewees men dat er sneller en meer gedaan kon worden voor de vogelsport.

Wie zou zich in Noord-Holland het beste kunnen herinneren, wat zich vanaf de oprichting van de N.B.v.V. in die jaren afspeelde.



A.J.F. Lammerse



G.F. Huner

Jawel, de Heer A.J.F. Lammerse. Hij was degene, die de stoute schoenen aantrok. Hij heeft duidelijk zijn voetsporen achter gelaten en heeft bereikt dat Noord-Holland een functie kreeg.

Voor zijn periode was er geen Districtsbestuur. De verenigingen gaven zelf hun activiteiten door aan het blad 'Onze Vogels' onder de rubriek Afdelingsnieuws. Dit is voor ons nu archief-nieuws.

Vele jaren was N.H. onbekend. Alleen misschien een verspreid lid deed met een TT mee, tot de jaren 50.

1956: Hilversum belegt een vergadering in de Biersteeg. Naarden-Bussum deed dit in de Harmonie te Bussum. Hr. J.Arends verzorgde toen landelijk het afdelingsnieuws.

Hr. Houtenbos uit Alkmaar verzorgde de redactie van 'Onze Vogels'.

Kleurvogel te Amsterdam maakt bekend dat opgericht werd een afd. Tropen en wildzang, naast de kanaries. Houdt film-avond, 250 bezoekers.

Aalsmeer houdt Jaarvergadering met verloting en bereidt zich voor op een nat. TT, te houden in de bovenzaal van de Bloemenveiling.

Heer Nan van afd. Beverwijk maakt in september bekend, dat zij een Bondskampioenstentoonstelling in 1957 gaan organiseren.

1957: In de opening van de Bondskampioen werd melding gemaakt, dat er geen bonte kanaries meer aanwezig zijn. Gaf te kennen op de goede weg te zijn. Bedank iedereen voor zijn inzet. Jaren later zal men er nog over spreken.

Heer A.F. Kee uit Beverwijk gekozen tot District-Commissaris.

Toen nog geen provincie, maar wel district en had de kodering nr. 1. Heer Kee had 32 stemmen en de heer Blom 22 stemmen.

Afd. IJmuiden houdt TT in Cultureel-centrum, Moerbergerplantsoen.

Het ontstaan van afd. Huizen, door samenwerking tussen de afdelingen Hilversum en Naarden-Bussum.

1958: Afd. Haarlem meldt zich bij de N.B.v.V. Tevens TT in gebouw op de Ged. Oude Gracht 104.

Alkmaar houdt TT in Centraal hofplein te Alkmaar.

Den Helder idem in de Dr.v. Voorhuizenschool Amstelveen in het zwembad aan de Badlaan, maar daarin het paviljoen.

Plotseling een advertentie: kanariezaad f 0,59 en St. per f 0,69 kg. Trop. zaad f 0,49 kg.

Bondskontributie 3,60 en Abonnement 5,00.

Voor het eerst in N.H. een Distr.TT. Georganiseerd door Naarden-Bussum. Dit gold echter voor district 5.

1959: Oprichting 'Gouldamadine' te Wormerveer.

Distr. Comm. Hr. Kee richt in samenwerking met afd. IJmuiden een vereniging op in Santpoort, te hete 'Kleur en Zang'.

I.v.m. 25 jarig bestaan van afd. Hilversum, opgericht 1 januari 1934, houdt deze vereniging een distr. TT in 1960. Hotel de Karseboom Groest 53.

1960: De Kleurvogel te Amsterdam organiseert de Bonds kampioenschappen in de Artis en de opening zo eerst geschiedt door Min. Luns, maar later bleef door burg. Van Hal. Enorme TT, want er waren zelf meer dan 1000 vogels. Noord-Holland sprak een woordje mee in de kampioenen. Heer Verbeem uit Alkmaar werd alg.kamp. met grasparkiet van 91 punten. Bij deze TT waren ook Engelse grasparkieter keurmeesters aanwezig.

Uithoorn meldt zich aan bij de Bond.



Ook Oudekerk deed dit.

Men ging steeds meer denken aan provincie-indeling, met naast de Distr. Comm. ook assistenten.

1961: Afdeling Zaandam meldt zich in met. Distr. Comm. Kee schrijft een artikel over de gelijkgetekende kanarie. In september geeft hij een uiteenzetting, hoe je het beste in bestuurlijke vorm een TT kan organiseren. Blunders, die gemaakt worden, kunnen de ondergang betekenen van een vereniging. Doet een beroep op het Hoofdbestuur om te komen tot meer uniformiteit in de TT regels, verwerkt in een brochure en bestemd voor de verenigingen.

Afd. Wieringerwerf meldt zich met 27 leden.

Oproep aan verspreide leden, om zich te melden als lid van een vereniging, of zelf een vereniging op te richten.

1963: Door het uitblijven van Distr. vergadering in N.H. en prov. TT heeft de heer A.J.F. Lammerse het Commissariaat overgenomen van de heer Kee. Heer Kee bedankt voor hetgeen hij gedaan heeft.

In 1964 riep de heer Lammerse op tot het houden van een goede Prov. TT, als ooit tevoren, daar in 1963 door omstandigheden geen TT heeft plaats gevonden. Organisator is Afd. Beverwijk en wordt gehouden in de Openbare Ulo school aan de Plantage. Doet een beroep op Afdelings-voorzitters hun medewerking te geven.

Hiermede werd de periode ingeluid van de heer Lammerse als Distr. Comm., hij deed dit ruim 16 jaar.

Indien we deze periode bekijken, was het geen eenvoudige zaak. Het aantal verenigingen steeg enorm in Noord-Holland, n.l. van ± 11 afdelingen tot 50 afd., ± 38 verenigingen hebben zich toen aangemeld. Steeds meer werk aan de winkel. Het regelen van TT's, vergaderen met het Bondsbestuur enz. kostte een hoop vrije tijd. Dit allemaal voor de vogelliefhebbers.

Maar al gauw bleek, dat je als bestuur moest fungeren en in de jaren 60 ging dit goed met als secretaris de heer De Bis en penn.meester de heer Krap. In die jaren moesten veel

problemen opgelost worden, die de verenigingen ook kenden. Heer Lammerse heeft zich niet alleen ontpopt als vogelliefhebber, maar ook wist hij zich menselijk op te stellen, zodat iedereen tevreden kon zijn. Niet voor niets is hij benoemd tot Ere-lid en vanuit N.H. gezien, nogmaals bedankt voor alles wat je gedaan hebt.

Inmiddels zijn de jaren 80 ingeluid en waarin het jaar 1983 centraal zal staan. Het verschil in de jaren van toen en nu is, dat de normen en waarden sterk veranderd zijn. I.v.m. de steeds meer vrije tijd, die men heeft, zal het houden en kweken van vogels in de toekomst een stijgende lijn vertonen. En we hopen dan ook dat de hobby centraal zal staan en de prestaties niet tot eisen gesteld dienen te worden. Maar al te vaak komt voor, dat teleurstellingen moeilijk te verkroppen zijn, met alle gevolgen van dien.

Wanneer je dan ziet, dat verenigingen enthousiast bezig zijn in het belang voor de leden, dan zijn wij daar zeer verheugd over en deze verenigingen zijn het voorbeeld voor anderen voor de toekomst.

O ja, u heeft het al opgemerkt. U kunt na 50 jaar enthousiaste medewerkers zien, wat er bereikt is. Daar behoef ik geen woorden voor aan te geven.

Mét vallen en opstaan heeft men dit enorme resultaat bereikt. Een goede Organisatie, de N.B.v.V.

Ook zijn er natuurlijk wensen. In de afgelopen jaren is er nog geen Afd. geweest in Hoorn, die aangesloten is bij de N.B.v.V., terwijl het inwoneraantal sterk gestegen is in die jaren. Wie is in Hoorn bereid een vereniging op te richten? Van het Distr. Best. kan op medewerking gerekend worden.

En zo beleeft Noord-Holland het 50 jarig bestaan van de N.B.v.V. met de wens en gelukwensen van het District-Bestuur t.w. de secr. heer H.Meekel, penn.m. de heer A. Leie, de Comm. de heer J. de Bruin en Comm. de heer R. Visser, gericht aan het Bonds-Bestuur, dat zij de kracht en wijsheid kunnen opbrengen voor de toekomst en dat de N.B.v.V. nog zo, vele jaren mag groeien en bloeien.

Distr. Voorzitter  
G.F. Huner

## CALENDER 1983

### Red-vented blue bonnet parkiet Meindert de Jong

De red vented blue bonnetparkiet (roodbuikblauwkapparkiet) is een van de vier ondersoorten van de blue bonnets, die domicilie hebben in zuidelijk en zuidoostelijk Australië. De 'roodbuiken' komen voor in het zuidelijk gedeelte van Queensland en het noorden van Nieuw-Zuid-Wales. Op z'n zondags heten ze *Psephotus haematogaster haematorrhous*. Als kooi- en volerevogels is deze ondersoort niet van groot belang; alleen de nominaatvorm wordt nogal eens bij vogelhouders aangetroffen. (P.h. hae-

matogaster). De redvented blue-bonnet dankt zijn naam aan felrode buikvlek die zich naar beneden uitstrekt tot op de onderstaartdekveren.

Blue bonnets geven de voorkeur aan open terreinen en grasvlakten met een lichte bomengroei of een weinig struikgewas. Daar leven de vogels paarsgewijs, ofschoon buiten de eigenlijke broedtijd - augustus - december - kleine groepjes worden gevormd. Mannetje en vrouwtje gaan gezamenlijk op zoek naar een geschikte nestplaats: een

holte in dikke takken of holle bomen, doorgaans niet erg hoog boven de grond. Er worden 4 - 7 witte eitjes gelegd, die door het vrouwtje worden uitgebroed. Haar eega zorgt echter dat het haar aan niets ontbreekt en voert haar uit de krop. Als het kroost een week of vier oud is, vliegt het uit. De jongen blijven evenwel nog geruime tijd bij paps en mams.

Blue bonnets eten hoofdzakelijk zaadjes, niet alleen van grassen maar ook van andere kruidachtige planten.





## DE NBvV DICHTERBIJ III

### de leden

#### Waarom:

**Waarom worden mensen lid van de NBvV? Mensen worden lid van de NBvV omdat het lidmaatschap 'verpakt' zit in het lidmaatschap van een plaatselijke club, in het gangbare bondsjargon afdeling hetend. Er is een hausse in het aanbod van nieuwe leden gedurende het tentoonstellingsseizoen, mensen hebben vogels, omdat ze die hebben, bezoeken ze een tentoonstelling, wat ze daar zien begeistert ze kennelijk dusdanig dat zij zich onmiddellijk als lid aanmelden bij de organisatoren van de TT.**

**Anderen werden lid omdat zij bij het speuren naar informatie over hun favoriete vogels stuitten op de bond of een afdeling daarvan; weer anderen werden lid omdat ze dat als het ware met de paplepel ingegoten hadden gekregen, vader was ook lid...**

**Sommigen werden alleen lid omdat... ze persé iedere maand een aflevering van 'Onze Vogels' in de bus willen vinden, wat heet, ze trekken de vingers van de postbode zowat méé naar binnen!**

Nuchtere analyse van het bovenstaande levert op dat het overgrote deel der leden lid is geworden omdat de plaatselijke club of de bond zich parallel aan de eigen liefhebberij beweegt. Het is duidelijk de liefhebberij die de boventoon voert, hetgeen impliceert dat vrijwel alles wat te maken heeft met de structuur van de organisatie gewoon 'voor lief genomen' wordt. Zulke leden realiseren zich best dat ook de NBvV de vogelliefhebberij slechts kan ondersteunen als een gedegen organisatie wanneer er veel organisatorisch werk verricht wordt, voor hen hoeft het allemaal niet zo nodig...

Op zich is tegen zo'n vrijblijvende opstelling weinig in te brengen, ware het niet dat ook zulke leden letterlijk op hun achterste benen staan wanneer iets gebeurt dat ze niet aanstaat, de 'vrijblijvende opstelling' smelt weg als

sneeuw voor de zon. En omdat ze hogenaamd niet op de hoogte zijn met het reilen en zeilen der organisatie kunnen zulke meningsverschillen tot gigantische hoogten reiken. Het is waarlijk wat al te eenvoudig om zulke 'akkefietjes' af te doen als een storm in een glas water, verharding der standpunten heeft al menigmaal tot een breuk in een afdeling geleid.

Voor het geval dat u mocht menen dat een te negatief beeld 'opgehangen' wordt, kijk eens om u heen! Ook bij u in de vereniging zitten leden die altijd wat aan te merken hebben maar in het organisatorische vlak altijd 'niet thuis' geven; ook bij u in de vereniging komt het werk op steeds weer dezelfde schouders terecht; ook bij u in de vereniging is het bezoek aan de verenigingsavonden gedaald, ongeacht wat de leden voorgeschoteld krijgen op

zo'n avond. En toch zijn het allemaal leden, net als u.

De NBvV steekt met kop en schouders uit boven iedere andere vogelorganisatie waar ook ter wereld, dat is géér reclame, dat is een terechte vaststelling. Evenzeer mag vastgesteld worden dat deze hele grote organisatie 'gedragen' wordt door ruwweg 20% van het ledentotaal! Hoe zou dan diezelfde NBvV er uit zien wanneer veel meer leden zich eens wat meer aan de organisatie gelegen zouden laten liggen? Lid worden van een organisatie is in het algemeen vrij makkelijk, ook het lidmaatschap van de NBvV is niet moeilijk te verwerven. Het lidmaatschap kan natuurlijk tot in lengten van jaren voortduren door alleen de promptie betaling van de verschuldigde contributie; eer zeer groot quantum 'papieren' leder veroorzaakt onvermijdelijk problemen in iedere organisatie, dus ook binnen de NBvV. Als organisatie is de NBvV veel te goed voor inactieve leden, deze organisatie heeft dringend behoefte aan leden die hun lidmaatschap actie beleven. Passiviteit is helaas een tijdbeeld, allerhand -logen en -ogen door hun uiterste best om een verklaring te vinden voor die passiviteit, dat zal ongetwijfeld nuttig werk zijn.

Maar, onze vogels, onze hobby, die vernieuwt ieder jaar, ieder jaar op nieuw verwachten wij van onze vogel dat ze dat doen wat wij graag willen dat ze doen, en dan nog wel zonder mankeren. Onze hobby is een levende hobby, met levend materiaal, die hobby houdt ons zeer intensief bezig. Welnu als dan de bond zich parallel aan de hobby beweegt, is het dan zo gek om van de leden van die bond een in organisatorische zin levendiger gedrag te verlangen? Is het dan zo gek om van die leden te verwachten dat ze wat minder mankeren op de verenigingsavonden?

Het is onjuist dat leden van een afdeling hun vertegenwoordiger(s) naar bij voorbeeld de distriktsvergadering car te-blanche verlenen uit pure gemakzucht, om dan alstublieft maar niet geconfronteerd te worden met zaken die ook voor hen wel degelijk van belang zijn.

Als in de breedste laag van deze organisatie de interesse tanend is, hoedenkt u dan de hogere lagen nog te activeren? Geacht lid, sta terecht op uw recht maar loop ook niet weg voor andere consequenties die het lidmaatschap van de NBvV met zich brengt! In de volgende aflevering zal het functioneren van de afdeling aan de orde komen.





## Uw vraag, ons antwoord.

### Darmziekten bij astrilden.

Herhaaldelijk wordt de kweker van astrildesoorten geconfronteerd met darmziekten bij deze vogels.

Natuurlijk zijn andere voliëre vogels ook onderhevig aan deze aandoening, maar ik ben de mening toegedaan, dat bij de astrilden, zoals de Granaat-Druppel-Slegel etc. deze kwaal zich vaker voordoet.

De uiterlijke kenmerken zijn. Een dikke opgezette buik, waarbij de darmlijzen duidelijk zijn waar te nemen. Meestal is de vogel enigszins vermagerd. Het meest opvallend is het slome gedrag van de vogel. Hij zit stil op een tak, en laat zich moeilijk verjagen. De ogen zijn half gesloten.

Doen deze verschijnselen zich voor, dan dient de vogel uitgevangen en in de ziekenkooi geplaatst te worden, waarin een temperatuur moet heersen van 30°C. De vogel krijgt een kuur van 7 dagen met Sigmamycin. Het resultaat is zeer verschillend. Vaak sterft de vogel binnen enkele dagen.

Het meeste wat ik hier aangehaald heb is bij de kweker wel bekend. Wat ik verwonderlijk vind, is het volgende.

Hoe is het te verklaren, dat de vrouwelijke dieren veel vatbaarder zijn voor deze ziekte als de mannen?

Dat er verschil bestaat tussen de diverse soorten vogels m.b.t. hun constitutie is aannemelijk, maar de soorten die ik hierboven noemde, hebben allemaal de reputatie dat zij vrij gevoelig zijn voor ons klimaat. Deze bewering heeft dan betrekking op man EN pop. Zoals gezegd, het zijn meestal de poppen die sterven, waarbij natuurlijk legwood ook ingecalculiseerd dient te worden.

Het zou interessant zijn, wanneer een medische medewerker aan uw blad hier zijn visie op wil geven, zodat de vele kwekers van deze soorten er het hunne mee kunnen doen.

J.G. te M.

De ziekte die door de heer Groenewoud beschreven wordt, doet het meeste denken aan een bacterie-infectie van de darmen door zg. **Campylobacter jejuni**.

Deze infectie komt voor bij zeer vele kleine tropische vogels m.n. zebra-vingen, gouldamadines, astrildes, etc.

De darmen die door de buik heen

schemeren, zijn niet rood, maar bevatten een bleek gele inhoud.

De mest kan variëren van te dun tot zeer stijve pijpjes. De kleur is echter altijd geel tot geelkorrelig.

Soms zien we nog onverteerde zaden. Het vermageren is niet het gevolg van slecht eten, maar van slechte vertering. Vogels van alle leeftijden en beide ge-

slachten kunnen getroffen worden door deze ziekte.

Als voornaamste oorzaak moet, naast een infectie, vooral een te eenzijdige voeding (nl. vrijwel uitsluitend zaadmengsel) gezien worden, waardoor de weerstand sterk afgenomen is.

De behandeling dient naast het opvoeren van de temperatuur (ziekenkooi) te bestaan uit het verstrekken van druivensuiker (50 gram per liter!) en extra multi-vitaminen door het drinkwater.

Dit drinkwater moet 2x daags ververst worden. De hoeveelheid multi-vitamine moet afgestemd worden op de concentratie vitamine A in het preparaat. Per liter drinkwater moet gedurende 10 dagen 10.000 IE vitamine A verstrekt worden.

Ook kan i.p.v. druivensuiker heel goed een drank voor honingzuigers, nectar-vogels of lories verstrekt worden, omdat hierdoor behalve extra energie (suiker) tevens ook gemakkelijk beschikbare eiwitten verstrekt worden.

Als antibioticum komt vooral in aanmerking erythromycine. Tetracyclines (o.a. Vibramycine, doxycycline, chloortetracycline, Sigmamycine, oxytetracycline, terramycine S.F. etc.) doen bij deze infectie weinig.

Met nadruk wil ik erop wijzen dat vooral een dieetwijziging, nl. een aanvulling met een zachtvoer op het zaadmengsel essentieel is om de ziekte op den duur onder de knie te krijgen.

Dat poppen meer vatbaar zijn dan mannen is ons niet gebleken. Over een reden hiervoor zouden aardige theorieën opgezet kunnen worden. Maar feiten waarvoor poppen vatbaarder zijn, zijn ons niet bekend.

Drs. G.M. Dorrestein.

# CéDé-Mix de complete mix voor tropische vogels, parkieten en wildzang.

CéDé-Mix is speciaal ontwikkeld voor tropische vogels, grote en kleine parkieten en wildzangvogels en is niet voor kanariesoorten bestemd. CéDé-Mix dient voor veel van deze vogelsoorten als een aanvulling in het dagrantsoen. De zaadmengsels voor tropenvogels en parkieten kunnen in het dagrantsoen vaak niet voorzien in een voldoende gevarieerd eiwitgehalte, gezien de eetgewoonte van deze vogelsoorten.

Ook voor vruchten/insekteneters en wildzang zijn in de praktijk niet voldoende noodzakelijke eiwitbouwstoffen in het dagrantsoen voorhanden. CéDé-Mix kan door toevoeging aan het CéDé Eivoer (volgens gebruiksaanwijzing) in deze behoefte voorzien.

**Duidelijk dient er op  
gewezen, dat CéDé-Mix moet**

**worden gezien als een verlengstuk  
van CéDé Eivoer en niet is afgestemd  
op andere soorten en merken.**

CéDé-Mix is voor de diverse vogelsoorten een smakelijk voedsel, dat met graagte wordt opgenomen. Zelfs de meest verwerende en moeilijke zachtvoedereters zullen CéDé Eivoer + CéDé-Mix goed opnemen.

Langdurige praktijkproeven en onderzoek liggen ten grondslag aan de ontwikkeling van CéDé-Mix. Vele vogelliefhebbers in binnen- en buitenland hebben het laatste 1½ jaar hier hun welwillende medewerking aan verleend en verbetering van kweekresultaten geconstateerd. Zelfs met moeilijk kweekbare soorten bleek men op vele plaatsen nu wel succes te hebben.

Gebruiksaanwijzing:

Voor zaadetende tropenvogels

Basis voedsel tropenzaadmengsel.

Bijvoeding:

2 delen CéDé Eivoer mengen met 1 deel CéDé Mix.

In kweek- en ruitijd iedere dag verstrekken. In rusttijd 2 maal per week.

Voor vruchten/insekteneters

CéDé-Mix puur verstrekken naast de gebruikelijke vruchten en levend voer.

Voor wildzangvogels

Basis rantsoen wildzangzaadmengsel.

Bijvoeding:

1 deel CéDé Eivoer mengen met 1 deel CéDé-Mix. In kweek- en ruitijd iedere dag verstrekken. In rusttijd 2 maal per week. In koude perioden voor buiten verblijvende vogels kan CéDé-Mix puur aan wildzang worden verstrekt.

Voor grote en kleine parkieten

Basis voedsel parkietenzaad grof of fijn.

Bijvoeding: 2 delen CéDé Eivoer mengen met 1 deel CéDé-Mix. Kweek- en ruitijd iedere dag. Rusttijd 2 maal per week.



## CéDé

CéDé Vogelvoerders bv  
Tilburg Nederland  
Telefoon 013/352621



## Zelf geoogste trosgierst.

Gezien de prijs van het trosgierst aan de hoge kant is, komt het nog al eens voor dat menig vogelliefhebber er toe overgaat deze zaadsoort zelf te gaan verbouwen. Zoals ik ook destijds heb ondervonden, worden velen ontgoocheld door een onjuiste aanpak en alzo komt men er niet meer toe nog verder in die richting iets te ondernemen. Doordat over deze min of meer eenvoudige zaadwinning weinig gepubliceerd is, dient men een beroep te doen op de ervaring van een meer gevorderde in deze oogstmethode, wat ik dan ook graag gedaan heb. Door de goede resultaten welke ik heb bekomen, wil ik die ook graag aan u doorgeven. Men moet wel een stukje grond bezitten, waar de zon ongehinderd toegang heeft en ook is een extra bemesting wenselijk, wil men een mooi gewas bekomen.

**Hoe gaan wij nu te werk, of liever hoe heb ik het zelf gedaan!**

**Door in het najaar de grond flink om te spitten en te bemesten, zoals voor een groententeelt, is ons eerste werk af.**

Onze volgende bezigheid komt vroeg in het voorjaar, liefst begin maart, dit al naargelang de weersomstandigheden. Dan wordt op een klein plekje grond, onder bescherming van glas of plastic, een trosje gierst fijn gewreven en goed dun uitgezaaid, daarna een weinig onderwerken. Als men een goede bescherming tegen eventuele vorst heeft aangebracht, en ook de mussen er niet bij kunnen, is ons tweede werkje ten einde; men hoeft slechts het natuurlijke proces te volgen. Wanneer nu de opgekomen plantjes een 10-tal cm. hoog zijn opgegroeid, is ons derde werkje aan de beurt. Het beste is hiervoor een regenachtige dag af te wachten (wat nooit lang uitblijft).

De plantjes worden nu met behulp van het gepaste tuingerief los gewerkt en in bundels verzameld. Deze bundels worden aan de rand van het stukje grond in een gleuf in de grond samen gezet en tegen uitdrogen beschermd.

Onmiddellijk daarna wordt het voorbestemde grondoppervlak eens goed opgeschoefd en hierna komt de verdeling aan de beurt, de zogezegde plantafstand.

Er worden gleuven gestoken op 30 cm. van elkaar en men kan de plantjes hier inzetten op 15 cm. onderlinge afstand. Wel dient men er op te letten, dat de plantjes goed worden aangedrukt, zodat ze ten eerste recht blijven staan en vervolgens niet bedolven kunnen worden, want ze staan tenslotte in een gleuf waar ze later uit omhoog groeien. Als ons laatste plantje in de grond zit, kan er zacht gesproeid worden, bij droog weder meerdere keren, zodat ze goed

aanslaan. Naarmate het nu warmere dagen worden, gaan deze plantjes flink groeien. Als ze een hoogte van ongeveer 30 cm. hebben, doet men er goed aan de gleuven dicht te doen en de plantjes aan te aarden, zoals dat bij bonen ook wordt gedaan. Wij zitten ondertussen al een heel eind in de meimaand en het is wenselijk dat er tussen de aangeaarde rijen nu nog wat extra vloeibare koemest wordt gegoten, zonder dit te overdrijven en liefst op een regendag.

**Tekst en foto: Andre Bruggeman**

Het duurt niet lang of wij zien hoe alles flink en stevig groeit, totdat er op ongeveer 1.30 meter hoogte, een schijnbare stilstand komt om dan opeens, alsof het te laat bleek, verschijnen de halmen uit hun omhulsel en nemen vlug hun volledige grootte aan. Dit is het tijdstip dat er beschermende tuinnetten moeten worden gespannen, want het duurt maar enkele weken meer eer deze mooie zaadtrossen beginnen te zwellen en te rijpen, het is dan inmiddels half augustus. De mussen zijn nu vijand nummer één en doen al het mogelijke om bij het zaad te komen. Ja zelfs zoeken zij tussen de tuinnetten naar een gepaste doorgang om alzo een lekker eetmaal te bekomen. Hierbij zou ik duidelijk willen stellen indien u geen bescherming biedt, als eerste bij het begin tegen nachtvorst en later tegen de stoutmoedige mussenbenden, u geen trosgierst moet gaan verbouwen, want



er zal niets voor uw voliërevogels overschieten.

Wanneer nu de zaadtrossen bijna volledig geel geworden zijn, kan men ze oogsten en in kleine bundels samenbinden en op een beschermde en tevens goed verluchte plaats ophangen. Liefst daar waar de wind vrij spel heeft, zodat ze goed kunnen drogen en er zeker geen schimmels kunnen ontstaan. Hierbij is de zaak rond. Wij kunnen dan voldaan terugblikken op onze prestaties en wat nog meer is, genieten bij het zien hoe gretig onze gevleugelde vrienden er van snoepen, want ze zijn er gewoonweg verzot op.

Wij gebruiken het trosgierst vooral bij het wennen van pas aangekochte vogels. Doordat we dit aan de zitstok vastbinden, wordt hiervan snel gegeten en is alzo een snellere aanpassing mogelijk.

Ook bij niet al te best voederende kweekparen kan beterschap verwacht worden.

Op de foto kunt u een hoeveelheid van 6.5 kg. trosgierst zien, welke ik geoogst heb uit de zaadjes van een enkele giersthalm. De stengels zijn stevig en de bladeren zijn taai. Deze trosgierst is niet inlands en heeft hier een langere groeiperiode nodig, vandaar vroeg zaaien! Een zonnige zomer is dan zeker een welkome hulp!



## GEZA SEPT

Een oud en beproefd  
middel voor de gezonde  
en zieke vogel.

in flessen van 50 ml  
100 ml  
200 ml  
halve liter en liter

ook een goedkoop middel,  
dat eenvoudig toegepast kan  
worden: enige druppels aan  
het drinkwater toevoegen  
is voldoende.

Bij de Dibevo vakhandel



Populierstraat 121-123 - Den Haag  
Tel. 070-60 23 84

**W. ROUPPE  
VAN DER VOORT**

## ORNI-MONDO

Frans Beirenslaan 125  
2210 Borsbeek (bij Deurne-Antwerpen) België  
Telefoon vanuit Nederland: 09.32.33.22.39.39

- Altijd in voorraad grote variëteit tropische vogels w.o. bijzondere astrilden, diverse Afrikaanse- en Zuid-Amerikaanse sijnzen, tangara's, toekans, toerako's, enz. enz.
- Zeer grote collectie benodigdheden zoals zaad-zifters, ziekenkooien, schakelklokken, nestkastjes, boeken, enz. enz.
- Bovendien zijn wij enorm gesorteerd in de meest fraaie sportprijzen zoals bekens, zuilen, medailles, rosettes met uw eigen tekst bedrukt schildje en in de kleuren naar keuze. Prachtig materiaal tegen interessante prijzen. Vraag onze prijslijsten.
- Orni-Red een uitstekend beta-carothene voor al uw roodfactorige vogels.

ORNI-MONDO KOOPT OOK UW KANARIES,  
AUSTRALISCHE PRACHTVINKEN, ZEBRAVINKEN,  
GRASPARKIETEN EN AUSTRALISCHE PARKIETEN

Neem gerust contact met ons op ?



## Nestkasten buiten

Velen van ons hebben zich ongetwijfeld wel eens verdienstelijk gemaakt met het vervaardigen en ophangen van nestkasten voor onze 'buitenvogels'. Trouwens, bij tal van afdelingen behoort dat tot de jaarlijks terugkerende activiteiten, evenals het later weer controleren hiervan. Nog veel meer individuele liefhebbers zullen wel eens een overtollig nestkastje aan de muur hebben opgehangen, niet alleen als een aardige decoratie maar ook wel met de hoop dat deze extra aanbieding van woongelegenheden door het vrije vogelvolkje rap benut zou worden. Dit laatste is veelal uitgebleven. De reden hiervan laat zich in de regel gemakkelijk raden, ofwel de plaats van ophanging was niet goed ofwel de maten van het nestkastje voldeden niet aan de eisen.

Alhoewel het ophangen van nestkasten een goede zaak blijkt te zijn, moeten we ons toch wel afvragen of dat inderdaad in een gegeven situatie wel altijd zo is. Zo kunnen we ons voorstellen dat in een bosperceel waar nogal wat oude, afgehakte of vermolde bomen voorkomen welke een enorme variatie aan holten en kieren bieden, het niet zo verstandig is om daar nestkasten op te hangen. Je zou er waarschijnlijk een bepaald evenwicht in populaties mee kunnen verstoren. Waarschijnlijk zijn er meerdere redenen denkbaar om het niet te doen en vandaar dat vooraf een rustige overweging is aan te bevelen.



Als we tot ophangen van nestkasten overgaan, dan moeten we bepaalde vaste regels in acht nemen. De kast moet buiten bereik van ongewenste predatoren hangen.

Op plaatsen waar veel publiek kan komen, moet de hoogte minimaal 3,50m. zijn.

In onze eigen tuintjes kan met een geringere hoogte worden volstaan en kunnen we ook trachten ze zo te hangen dat er vanuit de woning zicht op is.

De vogels dienen evenwel een ruime aanvliegmogelijkheid te hebben en de kast mag zeker niet door overdadig groen, denk bijv. aan een met klimop begroeide muur, aan het oog onttrokken zijn.

Denk ook aan de zonnestand. Hang de kast op een plaats waar die **niet** de gehele dag in de zon hangt.

De vliegopening mag bovendien nooit naar het zuidwesten gericht, want daar komt de meeste regen vandaan.

De kasten kunnen het beste worden gemaakt van vurenhout. Na het timmerwerk kunnen ze dan hetzij worden geschilderd met een buitenbijts, hetzij worden gelakt met blanke lak. Op de bodem van de roofvogelkasten brengen we een laag vermolmd hout aan.

Aan het slot van dit artikel geven we u aan de hand van schetsen en binnenwerkse maten een overzicht hoe bepaalde nestkasten te maken zijn, let op, een goede maatvoering is van groot belang.

We hebben deze gegevens ontleend aan de brochure Nestkasten en Vogelbosjes, welke wordt uitgegeven door de Ned. Ver. tot Bescherming van Vogels, Driebergseweg 16b, te Zeist.

Zo, en als het timmerwerk gedaan is, kunt u zo omstreeks eind maart de nestkasten op de door u het best gedachte plaatsen ophangen.

Wij wensen u genoeglijke knutseluurtes en straks erg veel drukte van uw gevederde vrienden in en om het eindproduct uit uw vaardige handen. Zeker is dat er juist dan nog veel meer interessants is te beleven.

#### Typen nestkasten.

Tabel met afmetingen van de meest toegepaste nestkastmodellen. Gegeven zijn steeds de **binnenmaten** van de kast in **cm**, gevolgd door de **doorsnede** van de vliegopening in **mm**.

##### 1. Superselectieve kast.

bodem 6 × 6, hoogte 10 cm vliegopening 30 mm. Deze kast moet worden gezien als 'noodoplossing' in die terreinen, waar alle kasten steeds worden bezet door ringmussen.

Vogels: winterkoning en matkopmees.

##### 2. Mini-kast.

bodem 7 × 7, hoogte 15 cm vliegopening 28 mm. Zeer geschikt voor toepassing in tuinen en parken. Weert redelijk mussen.

Vogels: kuifmees, zwarte mees, matkopmees, glanskopmees.

##### 3. Selectieve kast.

10 × 10, hoogte 16 cm vliegopening 30 mm. Weert de huismus, doch minder goed de ringmus; eveneens geschikt voor tuinen en stadsparken.

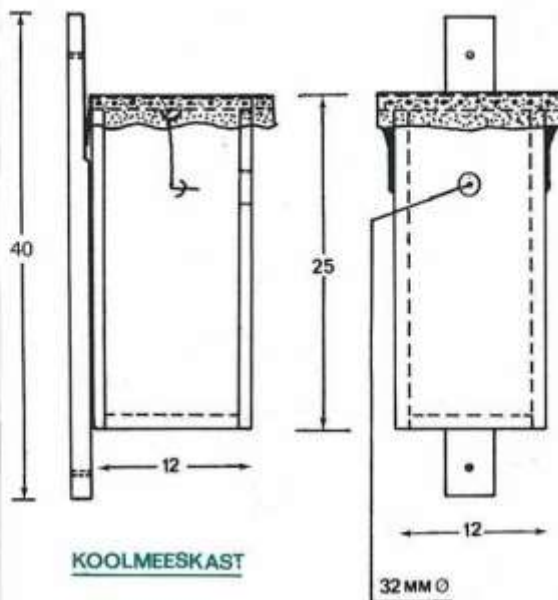
Vogels: pimpelmees en alle vogels bij 2.

##### 4. Pimpelmeeskast.

9 × 12, hoogte 22 cm vliegopening 26 mm. Weert koolmezen, doch geen mussen. De doorsnede van het vlieggat luistert zeer nauw.

Voor tuinen minder geschikt.

Vogels: pimpelmees, en alle andere kleine holenbroeders.



##### 5. Koolmeeskast.

12 × 15, hoogte 25 cm vliegopening 32 mm. Spaarzaam gebruik van dit type voorkomt een overheersing door koolmezen en spreeuwen.

Ongeschikt bij woningen met veel mussen in de tuin. Vogels: koolmees, spreeuw, pimpelmees, zwarte roodstaart.

##### 6. Roodstaartkast.

12 × 15, hoogte 25 cm vliegopening 46 mm. De ruime vliegopening is nodig voor het paringspel van de gekraagde roodstaart. Hierdoor is deze kast echter zeer gewild bij de spreeuw. Door eekhoorns gemakkelijk uit te halen.

Vogels: gekraagde roodstaart, spreeuw, koolmees, bonte vliegenvanger.

**7. Boomkruiperkast.**

10 × 14, hoogte 22 cm vliegopening een spleet van 3 × 12 cm.

Een verticale spleet aan de achterzijde naast de ophanglat. Deze kast is zeer in trek bij de gekraagde roodstaart en wordt niet bewoond door de spreeuw.

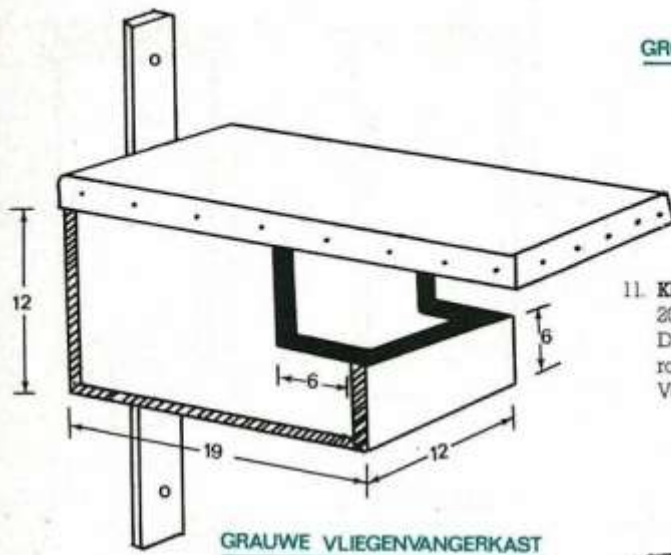
Vogels: gekraagde roodstaart, boomklever, boomkruiper, zelden de koolmees.

**8. Vliegenvangerkast.**

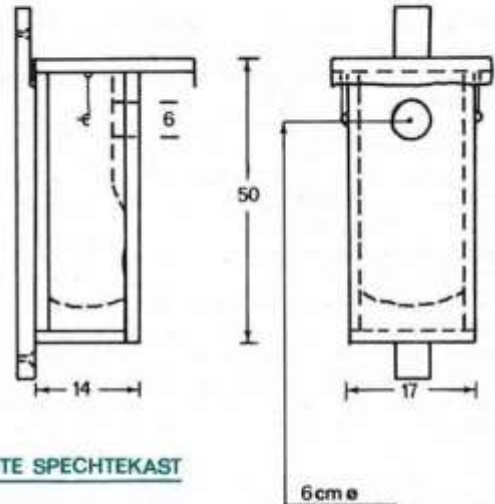
19 × 12, hoogte 12 cm voorwand 6 cm hoog.

De voorwand ontbreekt voor de boven helft. Kap steekt ver over. Speciale kast voor zgn. halfholenbroeders die uitzicht willen hebben vanuit hun nest.

Vogels: grauwe vliegenvanger, huismus, gekraagde roodstaart.



GRAUWE Vliegenvangerkast



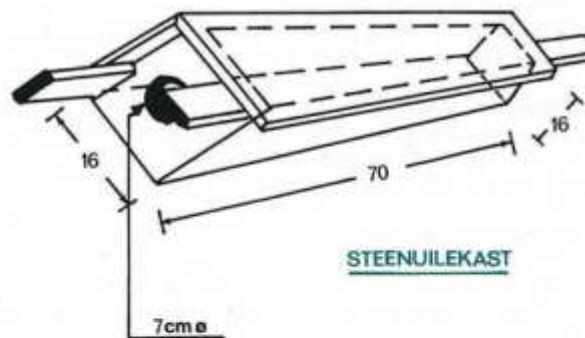
GROTE SPECHTEKAST

**11. Kleine uilekast.**

20 × 70, hoogte 20 cm vlieggat 70 × 70 mm.

Drie typen van deze kast bekend. Vlieggat vierkant of rond.

Vogels: steenuil.



STEENUILEKAST

**9. Kleine spechtekast.**

14 × 14, hoogte 30 cm vliegopening 50 mm.

Dikke bodem iets uithollen, opdat de eieren niet naar de hoeken rollen. Spechten verzamelen n.l. geen nestmateriaal.

Vogels: bonte specht, alle andere hollenbroeders.

**10. Grote spechtekast.**

14 × 17, hoogte 50 cm vliegopening 60 mm.

Zeer hoge smalle nestkast. Ook hier bodem uithollen. Extra plank rondom vlieggat verdient aanbeveling.

Vogels: groene specht, gekraagde roodstaart, zelden steenuil.

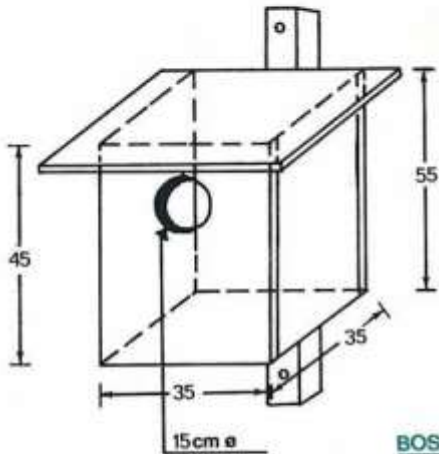
**12. Bosuilkast.**

35 × 35, hoogte 55 cm vliegopening 150 mm.

Kast hoog ophangen in een terrein met afwisselende bosjes en weilanden.

Vogels: bosuil, ransuil, torenvalk.

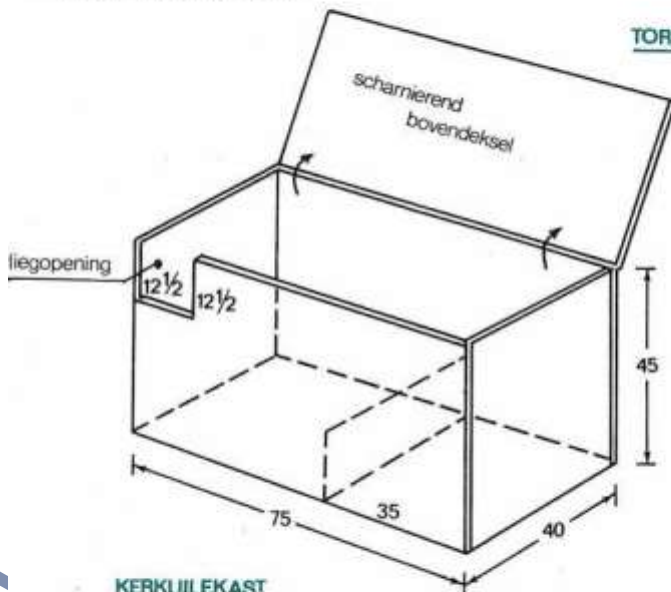




**BOSUILEKAST**

**13. Kerkuilekast.**

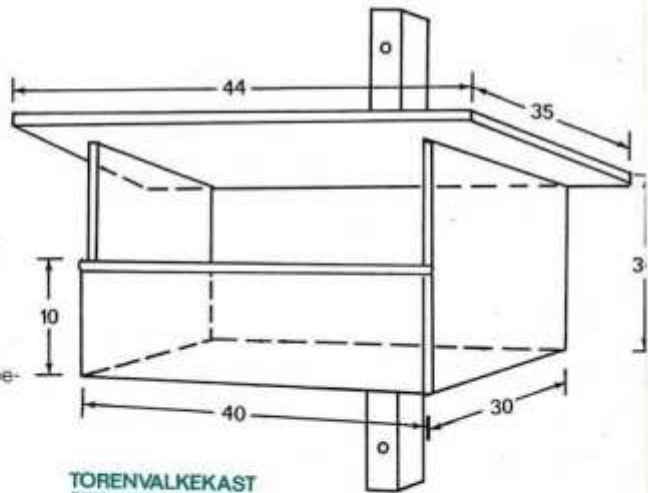
40 × 65, hoogte 40 cm vliegopening 200 × 200 mm.  
Als 12, rechthoekige vliegopening in een der bovenhoeken van de voorwand.  
Vogels: kerkuil, spreeuw.



**KERKUILEKAST**

**14. Valkekast.**

35 × 50, hoogte 35 cm voorwand 15 cm hoog.  
Half open kast. Op de lage voorwand ronde stok aanbrengen. Kast zodanig ophangen dat de vogels een vrij uitzicht hebben over hun omgeving.  
Vogels: torenvalk, bosuil, zelden boomvalk of ransuil.



**TORENVALKEKAST**

De

usel

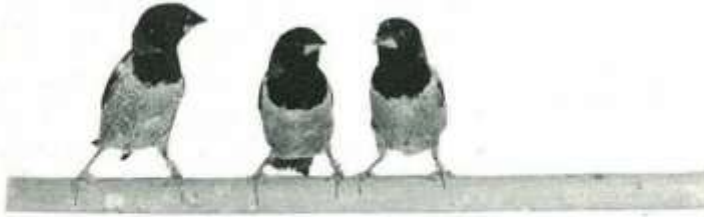


**Fauna  
Metaalwaren b.v.**

Hoofdstraat 138a - Tel. 04167-7 41 14  
Postbus 146 - 5170 AC Kaatsheuvel

**Alles voor de kweker zoals:**

Allerlei soorten nestmateriaal o.a.:  
sharpi - cri - cocos en sisal  
Diverse soorten nestjes en nestkastjes  
Kiemapparaat voor dagelijks  
gekiemd zaad.



## Het Moluks bronzemannetje

Sinds 8 jaar kweek ik met vrij goed succes diverse soorten Australische en Afrikaanse prachtvinken. In maart 1981 kwam ik bij een importeur en deze liet mij enkele zogenaamde golfbuikastrilden zien. Hij vertelde er bij dat deze vogelsoort slechts sporadisch wordt ingevoerd, hetgeen op mij overkwam als een 'verkooppraatje' om daarmee de prijs wat op te schroeven. Niettemin zwichte ik en vooral omdat het leuke diertjes waren, kocht ik een vijftal exemplaren. Later bleek mij dat de handelaar toch gelijk had, ze worden inderdaad maar zelden geïmporteerd. In het boek Prachtvinken van Robiller kwam ik een beschrijving over deze vogeltjes tegen en toen bleek mij ook dat de naam golfbuikastrilde onjuist was, het waren Molukse bronzemannetjes *Lonchura molucca*. Ook werd er vermeld dat over het kweken in gevangenschap niets bekend was. Juist omdat het een lonchura soort betrof, leek mij dat het kweken toch niet zo moeilijk zou zijn.

Het Moluks bronzemannetje komt voor op de Molukken, Sulawesi, Kangean en de kleine Soenda-eilanden. Er is geen uiterlijk waarneembaar verschil tussen beide sexen, alleen aan het zingen kun je vaststellen dat het een mannetje is, de vrouwtjes zingen niet net zoals dat bij de Japanse meeuw het geval is. Het zijn leuk getekende vogeltjes. Het zwart van de bovenkop gaat over in lichtbruin. De twee langste staartveren zijn zwart. Op borst en buik vertoont zich een zwartbruine golftekening, vandaar de naam golfbuikastrilde. De vleugels zijn zwartbruin met aan de onderzijde een iets lichtere tint. Volgens Robiller bestaan er naast de nominatform nog twee ondersoorten die van elkaar slechts geringe kleurafwijkingen vertonen.

Nadat de door mij gekochte vogels enkele weken bij elkaar opgekoooid waren geweest en ze gewend waren aan

hetgeen ik normaliter mijn vogels voer, heb ik ze koppelsgewijs ondergebracht in broedkooien. Als voedsel verstrek ik een goed mengsel tropenzaad, trosgierst, vogelmuur en eivoer. Al snel bleek dat ze ook graag wat geknipte meelwormen en mierenpoppen opnamen. Voor wat betreft de broedgelegenheid gaf ik ze de keus tussen een halfopen nestkastje en een tralie(kanarie)kastje. Het bouwen van een nest liet niet lang op zich wachten en als materiaal daarvoor gebruikten ze voornamelijk cocosvezel en touw. Eén koppeltje verkoos het kanariekastje, het andere nam het halfopen nestkastje.

### Door W. Huisman

Twee weken nadat ik de vogels in de broedkooien had geplaatst, hadden beide koppels het nestje klaar en ook beide poppen hadden hun eerste eitje gelegd. Het ene koppel, broedend in het kanariekastje, had een legsel van 6 eitjes, het andere had 4 eitjes. Van de in totaal tien eitjes bleken er maar drie bevrucht te zijn waarvan er uiteindelijk twee zijn uitgekomen. Na vier weken vlogen beide jongen uit. Later was het resultaat beter en uiteindelijk kweekte ik uit de twee koppels in totaal achttien jongen. Drie maanden na het uitvliegen zijn de jonge vogels volledig op kleur en niet meer van de oudervogels te onderscheiden.

Thans kweek ik met deze vogeltjes ook gewoon in de gezelschapsvolière. Ze kunnen het met de aldaar aanwezige diamantvinken, aurora-astrilden, kleine cubavinken, spitsstaartamndines en wat duifjes uitstekend vinden.

Als tentoonstellingsvogels zijn ze uitstekend geschikt en is er echt eer mee te behalen. Al met al, het moluks bronzemannetje is een in alle opzichten plezierig vogeltje voor de liefhebber van de kleine tropen.

## Kleurkanarie

Als je met beginnende kleurkanarieliefhebbers spreekt, blijkt dikwijls dat ze de grootste moeite hebben om de verschillende kleuren bij onze kanaries uit elkaar te houden.

Dat is begrijpelijk; we zijn allemaal eens begonnen.

Om deze (beginnende) liefhebbers een handje te helpen, zullen we in een aantal artikelen de klassieke kleuren de revue laten passeren. Ook de vererving zal aan bod komen, maar zonder formules.

We houden alles zo eenvoudig mogelijk.

Nog beter is het om de bedoelde kleuren op een ledenbijeenkomst te tonen en te bespreken. De mensen moeten het leren zien.

Bij de vereniging waar ik lid van ben, doen we dit zo: de leden lezen eerst de 'theorie' door en daarna komt op de ledenvergadering de 'praktijk'. Het bevalt bij ons uitstekend en misschien is het een idee om dit ook eens bij uw vereniging uit te proberen.

We zullen achtereenvolgens behandelen:

- groen, bruin, agaat en isabel;
- goudgroen, goudbruin, goudagaat en goudisabel;
- blauw, zilverbruin, zilveragaat en zilverisabel;
- orangeroodbrons, or.r. bruin, or.r. agaat en or.r. isabel.

### De kleuromschrijving

#### 1. Groen

Groen is de kleur van de wilde kanarie; we noemen groen de **wildvorm**. De drie samenstellende kleuren van groen zijn **zwart, bruin** en (licht)geel.

Zwart en bruin vormen samen het **pigment**; geel noemen we de **vetstofkleur** of **bijkleur**.

De groene kanarie moet zoveel mogelijk **zwart** laten zien in vleugels; staartpennen, rugdek en flanken. De pootjes, nagels en snavel (samen **hoorndelen** genoemd) moeten zo donker mogelijk zijn.



# classieke kleuren I

door Tom Gruijters

Het zwart op het rugdek en in de flanken moeten fijne, smalle streepjes zijn die goed onderbroken zijn.

Het **bruin** in de groene kanarie is vooral te zien bij de pop (vooral tussen de streepjes op het rugdek); in mindere mate bij de man. Het beste voor de groenkweek zijn de vogels met het **minste bruin**.

Het **(licht)geel** in de groene kanarie is de onderliggende grondkleur. Zoals gezegd noemen we dit geel de vetstofkleur of bijkleur, die egaal en zuiver van tint moet zijn.

De drie kleuren zwart, bruin en (licht)geel zien we samen als een **groene kanarie**.

Jonge groene kanaries kunnen we als **nestjong** herkennen aan de donkere

huidskleur, zwarte dons, zwarte ogen en donkere hoorndelen.

## 2. Bruin

Voorzover bekend is de bruine kanarie de eerste kleurkanarie geweest die duidelijk afweek van de wildvorm, de groene.

De twee samenstellende kleuren van bruin zijn **bruin** en **(licht)geel**. Bruin wordt weer het pigment genoemd; geel de vetstofkleur of bijkleur.

De bruine kanarie moet zo **bruin** mogelijk zijn in al zijn veren: rugdek, flanken, vleugels, staartpenen, borst- en buikbevedering. Ook de hoorndelen (pootjes, nagels en snavel) moeten bruinpigment bevatten.

Op het rugdek mogen we zo **weinig**

**mogelijk bestreping** zien; we zeggen: het bruin moet vloeien!

De bruine poppen zijn meestal beter dan de mannen. Het bruin bij de pop vloeit beter; bij de mannen zien we vaak streperigheid. Het is duidelijk dat voor de bruinkweek de vogels met het meeste bruin gekozen zullen worden.

Het **(licht)geel** in de bruine kanarie is net als bij de groene de onderliggende grondkleur (vetstofkleur of bijkleur) en moet egaal en zuiver van tint zijn. De kleuren bruin en (licht)geel zien we samen als een **bruine kanarie**.

Jonge bruine kanaries kunnen we als **nestjong** herkennen aan de lichtere huidskleur en dons, roodbruine ogen en bruinachtige hoorndelen.



**GROEN, NIET INTENSIEF**  
De kleur heeft op de foto een onjuiste tint. De zichtbare streping (tekening) van de vogel is zeer korrekt, let op de prachtige flanktekening, welke doorloopt tot de staartwortel.



**BRUIN, NIET INTENSIEF**  
De warme bruine kleur komt goed tot zijn recht, de pigmentering is mooi gelijkmatig. Bij de gewone bruine kanaries is de bruine pigmentkleur meestal minder diep van kleur dan bij de andere bruine vogels.

# HET BOGENA ASSORTIMENT

## geeft de vogels vleugels

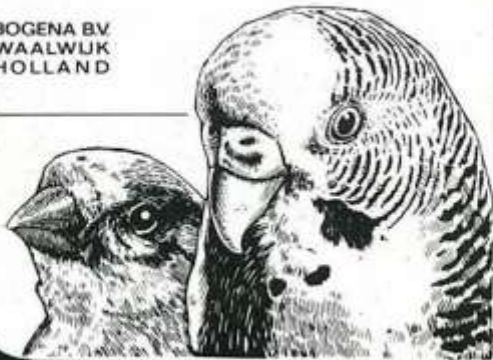
Zo lief, zo monter voelen de gevederde vriendjes zich. Dat komt doordat Bogena alles met zoveel extra zorg benadert. In voortdurende samenwerking met dierenartsen en dierdeskundigen. Het kleinste detail krijgt aandacht. Dat begint al in het laboratorium. Maar ook tijdens de vervaardiging en bij de kwaliteitscontrole is de Bogena aanpak onmiskenbaar. Reeds 50 jaar is het een vertrouwd en heilzaam merk.

*Het Bogena assortiment is verkrijgbaar bij elke dierspeciaalzaak. Geen vogel hoeft ooit "zonder" te zitten. Advies krijgt u gratis van Bogena: bel 04160-36992.*



'n feest voor uw vogel.

BOGENA BV  
WAALWIJK  
HOLLAND



### FISH- and BIRDSHOP

„HOLLAND”

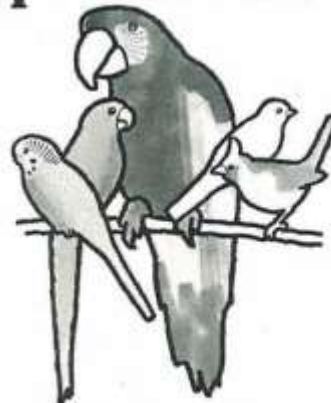
ROERMONDSEWEG 66a  
6004 AT WEERT - 04950-37211

Regelmatig in voorraad:

• Caninde Ara	prijs op aanvraag
Blauwgele Ara handtam	prijs op aanvraag
Shamaliester	f. 75,- per stuk
Bladvogel	f. 90,- per stuk
Blauwkop Blauwfazant	f. 30,- per paar
Granaat Astrilde	f. 70,- per paar
Indische Nonpareil	f. 30,- per paar
Pareihals Amadine	f. 50,- per paar

• Gevraagd: Geringde parkieten, kaketoets, ara's, papegaaien, lonies, enz. Ook zeldzamere soorten zoals inca, Rosé, Edel, enz. Wij verzenden door heel Nederland, prijzlijst voor de handel op aanvraag. Donderdagavond koopavond. - Lid Dibevo.

## Vogels zijn dol op Kasper Faunafood.



En gelijk hebben ze!

**KASPER FAUNAFOOD**

Postbus 300. 3840 AH Harderwijk, Telefoon 03410-15354

### BLANKESTIJN'S PET FARM B.V.



Turbinestraat 22  
3903 LW Veenendaal  
Telefoon 08385-14530

Wij vragen te koop:  
alle soorten kleur-,  
zang- en postuur-  
kanaries.



## Man of pop?

door C.L. v.d. Hoven

In het septemnummer 1982 van *Onze Vogels* las ik het artikel over het seksen van kakatoes. Weinigen van ons zullen de kennis hebben en over de apparatuur beschikken als de schrijver van dit verhaal. Wat betreft het seksen van zijn vogels heeft de tropenkweker dikwijls veel moeite met sommige soorten omdat de geslachten uiterlijk niet te onderscheiden zijn. Dikwijls moet de zang van de man daarover uitsluitel geven, waarbij ik vooral denk aan de Japanse Meeuwen, Bichenows en Ekstertjes, om er enkele te noemen. Nog steeds komt het veelvuldig voor dat vogels, die bijvoorbeeld als pop gekocht waren, na een poos mannen bleken te zijn. Dikwijls is het dan niet meer mogelijk om door ruil het juiste geslacht te pakken te krijgen, wat de mislukking van een kweekseizoen met die soort tot gevolg kan hebben. Mogelijk dat door het volgende deze teleurstelling niet meer bij u zal voorkomen.

Al heeft de mens kans gezien om op de maan te landen, toch zijn er op deze aarde nog veel dingen waar men niets van afweet of daar een verklaring voor heeft. Een gedeelte noemt men geheime krachten, die ook in onze vogelwereld voorkomen en waarvan velen niet worden onderkend. Het volgende zal u dit duidelijk maken. Vorig jaar was ik aanwezig op een zebra-vinkendag in Dalfsen en daar demonstreerde de bekende vogelkweker Gunther Oppenborn (BRD) met iets waardoor het geslacht van vogels onfeilbaar werd vastgesteld. Hij had een klein soort schietlood met een punt, zoals die door

apothekers wordt gebruikt bij het wegen en stelde daarmee vast of de betreffende vogel een man of een pop was. Ik had zo mijn twijfels daarover en probeerde het zelf niet uit omdat zebra-vinken nu eenmaal niet de minste moeite geven bij het bepalen van het geslacht. Half augustus 1982 kwam mijn Belgische vriend op bezoek, die ook in Dalfsen bij de demonstratie was geweest en ondertussen de nodige ondervinding had opgedaan. Volgens hem was door deze methode met 99% zekerheid het geslacht van de vogels vast te stellen. We namen de proef op de som en in mijn volière sekste hij Spitsstaarten, Bichenows, Reuze-eksters en Japanse Meeuwen, waarvan ik wel het geslacht wist, maar hij niet. Onfeilbaar zei hij mij wat mannen en poppen waren en en passant werden de jonge vogels van dit jaar even gesekt. Het kostte heel wat meer tijd om ze te vangen dan om het geslacht vast te stellen. Half september waren er op een technische dag in België onder anderen Japanse Meeuwen van een Nederlandse kweker en ook daar werd door hem zonder missen gezegd wat mannen en poppen waren. Nu de uiteenzetting hoe het gaat en het materiaal dat daarvoor gebruikt kan worden. Hij had een kogel van een pistoolpatroon, waar enkele mm's onder het bovineinde een klein gaatje dwars door was geboord. Een draadje gewoon garen van van ongeveer 50 cm lengte was er door gedaan en boven aan elkaar geknoopt, waardoor de stompe kant van de koperen kogel gevuld met lood, bij het gebruik naar beneden hing. De vogels nam hij op hun rug in

zijn linkerhand met de kop naar hem toe en in zijn rechter het draadje met de kogel. Hij hield de punt een paar mm boven het geslachtsdeel van de vogel en bij een man kwam een rechte beweging tot stand in de lengterichting daarvan, terwijl dit bij de pop een cirkelvormige was. Dat uitzonderingen de regel bevestigen, kwam wat later uit. Een bevriende zebra-vinkkweker in Gent nam ook de proef op de som en bij hem waren de bewegingen van de kogel precies andersom als hiervoor beschreven, de pop recht en de man cirkelend. U weet nu dat dit ook kan voorkomen en behoeft geen verrassing te zijn. Gezien mijn eigen ervaringen en ondertussen die van anderen durf ik gerust te stellen dat door deze methode een zekerheid is van minstens 90% bij het bepalen van het geslacht. Kopen van kogels in België is niet nodig, want vrijwel zonder kosten kunt u dit prima hulpmiddel zelf maken. Een ijzeren of koperen bout van ongeveer 1 cm lengte en 5 tot 10 mm dik is voldoende. U slijpt er een punt aan en boort er in de dwarsrichting een gaatje door voor het draadje en het is voor elkaar. Mocht u twee linkerhanden hebben dan kunt u ook volstaan met een doodgewone stopnaald, waarmee, zoals ik hoorde, dezelfde resultaten werden bereikt. Het draadje zal wel op diezelfde plaats zijn. Het beste kunt u beginnen met vogels waarvan het geslacht uiterlijk te zien is, bijvoorbeeld zebra-vinken, want eerst moet de richting van man en pop worden bepaald.

Nu de conclusie over het hoe en waarom. Ieder levend wezen heeft, wat wetenschappelijk bewezen is, een magnetisch veld. Volgens mij is dit de oorzaak van het bewegen van de kogel of bout, waarbij ik denk aan het grote magnetische veld van onze aarde, waarop het kompas zich richt. We hebben, naar mijn mening, hier te maken met de aantrekkingskracht en afstoting als bij een magneet. Als voor deze methode geen verklaring is te geven, heeft het toch zijn nut, want in dit geval is het resultaat belangrijker dan het hoe en waarom. Veel liefhebbers worden er mee geholpen en dat is het voornaamste, want het wekenlang opkooien voor het vaststellen van het geslacht behoort tot het verleden. Tot welke grootte van onze vogels die hulp zal gaan, weet ik niet, want bij mij is dat een diamantvink, doch wel heb ik resultaten gehoord van de Golden Cherry, die 90% waren. Ik hoop via *Onze Vogels* de verklaring van deze methode en de resultaten daarvan te mogen vernemen.



Tekst: C.A. Hagenaars en  
A. van Hoogen.  
Foto: Horst Müller

## Succes met vuurleugelparkieten



In 1979 kwamen we in het bezit van een tweetal Vuurleugelparkieten, *Brotogeris pyrrhopterus*. Ze werden voorlopig ondergebracht in een ruime broedkooi. Als voeding verstrekken we een mengsel parkietenzaden aangevuld met wat fruit en eivoer. Omdat men ons niet met zekerheid wist te vertellen of de twee vogels wel een koppeltje vormden, werd het eerste jaar dus een tijd van afwachten. Van het in de kooi gehangen broedblok werd wel veelvuldig gebruik gemaakt: je zag de vogels alleen maar als ze zich op de zaadbak tegoed deden, maar van kweek was geen sprake. Dat graag gewilde resultaat bleef uit en dat was de reden dat we nog een tweetal vuurleugelparkieten aanschaffen. Met hun vieren werden ze in het begin van het kweekseizoen 1980 ondergebracht in een ruime en geheel overdekte volière van 5 m lang en 1 m breed.

Een van de vier was helaas geen lang leven beschoren zodat we met drie exemplaren verder moesten. Ook dát

kweekseizoen leverde geen enkel resultaat op. In de loop van 1981 werd bij toeval een vijftal eieren in het broedblok ontdekt. Alle vijf bleken ze bevrucht te zijn. Echter, in dezelfde volière waren ook een aantal grasparkieten ondergebracht en alhoewel de gevonden eieren iets groter waren dan een gemiddeld grasparkiet-ei, wisten we niet zeker of die vijf eieren van de vuurleugels waren. Na enige tijd van observeren, verkregen we zekerheid, de eieren waren inderdaad van de vuurleugels afkomstig en daarmee wisten we dan ook zeker dat we een koppeltje hadden, immers de eieren waren duidelijk bevrucht. Helaas is dat broedsel, tengevolge van het optreden van de aanwezige grasparkieten, op niets uitgelopen. Begin broedseizoen 1982 besloten we om de vuurleugelparkieten in een aparte vlucht onder te brengen. In die vlucht werden twee nestblokken opgehangen met een bodemoppervlakte van 15 x 20 cm en een hoogte van 15 cm. De middellijn van het invleggat was 5 cm. De blokken waren van vorm en grootte exact gelijk als die van het vorige seizoen. Begin juli was een van de vuurleugelpar-

kieten veelvuldig afwezig. Bij controle bleek dat ze in een van de nestblokken twee eieren had gelegd. Dat legsel groeide uit tot zeven stuks en we vermoedden toen dat we met twee poppen en één man te maken hadden. Deze veronderstelling hebben we afgeleid uit de literatuur waarin steeds wordt gesproken over een gemiddeld legsel van 4 tot hooguit 5 eieren. We lieten de vogels zoveel mogelijk met rust, nestcontrole werd nauwelijks meer uitgevoerd. Wel hebben we geconstateerd dat zes van de zeven eieren bevrucht waren. De broedduur bedroeg ongeveer 26 dagen, op 2 augustus kwam het eerste ei uit, één week later waren alle zes de eieren uitgekomen. Alle drie de oudervogels vlogen af en aan met voedsel, de jongen kwamen niets tekort. Als de avond inviel, bevonden zich alle drie de oudervogels plus de zes jongen in een nestblok waarin ze gezamenlijk de nacht doorbrachten. Het eerstgeboren jong kreeg op een leeftijd van 10 dagen een 6 mm ring aangelegd, en eer dat we toen weer ruim een week verder waren, hadden alle jonge vogels een ring om een van de pootjes. Naarmate de jongen groter werden, ontstond er in het nestblok en vooral tijdens de avond en nacht, duidelijk ruimtegebrek en het gevolg was dat twee van de oudervogels al spoedig elders een slaapgelegenheid verkozen. De jongen zijn, zodra ze uit het ei gekomen zijn, volkomen naakt. Na drie weken kwamen de eerste vleugelpennen door. Zo ging er ruim vier weken voorbij toen het opeens wat onrustig werd in de volière. Oorzaak bleek een jong te zijn die het voor gezien hield en de ruimte van de volière verkoos voor die in het blok. Twee weken later waren alle jongen uitgevlogen. Aanvankelijk zijn ze wat stuntelig in hun vliegbewegingen maar dat is gauw over en weten ze zich spoedig als 'ervaren vogels' te gedragen. Pas uitgevlogen jonge vuurleugelparkieten gelijken erg veel op de oudervogels alleen hebben ze een zwarte snavel en zijn ze qua formaat ietsje kleiner. Om ze toch een klein beetje meer levensruimte te geven, hebben we, zodra de jongen waren uitgevlogen, hun broedkast geruild voor een grotere die voldoende ruimte biedt aan alle negen vogels. Zo ongeveer twee weken na het uitvliegen zijn de jonge vogels zelfstandig. Ze weten dan goed aan voedsel te komen en hebben weinig moeite met het verorberen daarvan. Niettemin blijven er altijd nog wel bedelpartijtjes tot de oudervogels het meer dan genoeg vinden.





## Mijn ervaringen met geelgorzen.

door F. Aarts Foto: C. Scholtz

Het is alweer enige jaren geleden, dat ik een koppel geelgorzen in mijn voliè-re kreeg. Dit koppel werd gehuisvest in een vlucht van 4x1x2 m. Deze vogels kwamen van iemand af, die ze al twee jaar in zijn voliè-re had. Hij ruimde ze op, omdat ze volgens hem toch niets deden. Dit was bij mij het eerste jaar ook het geval. Het tweede jaar echter begon de pop te nestelen in een bos brem die boven in de kooi hing. De pop ging hier 2 tot 3 dagen goed mee door en het nest was gereed. Er werden twee eieren gelegd, die helaas onbevruucht bleken. Opnieuw werden er twee eieren gelegd, maar ook die waren onbevruucht, zodat dat jaar ook verloren ging. Ik was toch al blij dat ze zo ver gekomen waren, maar ik vroeg me wel af wat er nog niet goed was. Ze kregen allerlei zaden, universeel voer, zelfgemaakt eivoer met schelvis, meelwormen en allerlei onkruiden die ik kon vinden. Het viel me wel op dat de man zo rustig was. Ik had al in de boeken gezocht, maar daar is niet veel in te vinden over het kweken van geelgorzen.

In de volgende winter ging de pop dood. Ik wilde het toch wel graag verder proberen en al gauw vloog er weer een nieuwe pop bij de man. Het eerste jaar heb je dan toch al niet veel hoop, zeker niet als je dan midden in de zomer, op een morgen, de man dood in de kooi vind. Jammer, maar ik ver-

moedde dat dat wel van ouderdom zou zijn, daar hij al minimaal 5 jaar in de kooi zat en zo rustig was.

Toch kreeg ik die zomer nog een nieuwe man in de kooi. Deze man had al meteen veel interesse in de pop en bij begon met hooi rond te vliegen. Dit vond ik al een opmerkelijk verschil met de vorige man. Dat jaar deden ze verder niets, wat natuurlijk heel normaal is als je een koppel wildzang midden in de zomer bij elkaar zet.

Toen kwam 1982. Ze waren de winter uitstekend doorgekomen in een klein vluchtje met binnenkooi, met allerlei andere soorten vogels. In de winter wordt de kooi bijgelicht van 's morgens 7 uur tot 's avonds 8 uur. De man had heel de winter gezongen, wat ik nog nooit gehoord had. In april gingen ze naar de beplante voliè-re, die nu ongeveer 4x2x2 m. is. De man begon al snel achter de pop aan te jagen en met hooi en andere grove materialen rond te vliegen. Hij vloog hier altijd mee naar een nestkastje dat boven in de kooi hing. Als hij er dan al wat in had liggen, haalde hij het er nadien weer uit, om er weer mee rond te gaan vliegen, tot hij het dan weer ergens liet vallen. Dit kon hij dagen, weken volhouden. Hij begon steeds meer te zingen en de achtervolgingen werden ook steeds feller. Af en toe heb ik gezien dat de man zich, vanaf de roest boven-

op de pop liet vallen, die dan op de grond zat. Het had dan veel weg van een vechtpartij. Ik dacht dat ik ze wel van elkaar af zou moeten halen, zodat het weer niets zou worden. Totdat ze plotseling rustiger werden en ik een paring waarnam op de grond, dus die vechtpartijtjes zullen er ook wel bijboren.

Eind mei begon de pop te nestelen. Beide nesten in een spar op een hoogte van 1 meter. Hiervan werd er maar één afgewerkt met paardehaar en andere fijne materialen zoals veertjes, en dergelijke. Hierin werden 4 eieren gelegd, welke na 13 dagen alle 4 uitkwamen. Broeden deed alleen de pop. Nu begonnen de problemen, want alles wat ik in de kooi zette, wat ze normaal goed aten, lieten ze nu staan. Ik wist niet wat ik ze moest geven als opfokvoer. Alleen hele meelwormen werden goed genomen en ze zochten veel insecten in de voliè-re. Daarom gaf ik ze maar zoveel meelwormen als ze wilden. Verder heb ik een emmer stal-mest in de voliè-re leeggegooid. Hier haalden ze ook van alles uit. Op de zesde dag heb ik ze geringd met 2,9 mm. ringen met ventielslang er omheen. Telkens haalde ik één jong uit het nest om te ringen en wachtte dan weer een paar uur voordat ik de volgende ringde. Beter lijkt het mij om dit de vijfde dag te doen, daar het al heel moeilijk ging. Je moet wel erg voorzichtig zijn want beide ouders houden het nest erg schoon. Op de elfde dag waren ze allemaal uit het nest. Vliegen konden ze nog niet, ze zaten heel de dag op de grond. De volgende dag zaten ze al op een tak onder in de struiken. Elke dag werden ze vlugger en na een week vlogen ze, nog wel wat stuntelig, door de kooi. De pop was



inmiddels al aan de volgende ronde begonnen en zat al weer te broeden. Ook nu had ze op twee plaatsen genesteld, zodat je zou denken dat ze dat doen uit camouflage of iets dergelijks. Er kwamen nu 2 jongen en de man begon achter de eerste vier te jagen, zodat ik die toen maar apart gezet heb. Een jong van de tweede ronde was na een week dood. Het tweede jong is maar ongeveer 6 weken oud geworden. De ouders begonnen te ruien, waardoor nu de verzorging minder was vermoed ik.

Bij de eerste vier, die er altijd goed uitzagen, was uiterlijk eigenlijk geen

verschil te zien. Ze waren overwegend bruin met de onderzijde licht gekleurd. Het enige verschil was, dat er bij één de donsveertjes onder de staart bruin waren en bij de andere drie licht. Tijdens de rui bleek dat dit een man was en de andere drie poppen. De rui verliep vlot en het zijn nu 4 mooie vogels. Ze vertonen wel minder geel dan hun ouders, maar naar ik hoor, wordt dit per jaar meer. Ze zijn langzaam overgegaan van meelwormen op zaad, in hoofdzaak witzaad, maar ze leren steeds meer zaden te eten.

Het is jammer van die twee laatste jongen, maar als je er al enige jaren naar

geprobeerd hebt, is het toch wel fijn om 4 mooie jongen rond te zien vliegen.

Er wordt vaak gezegd dat geelgorzen agressief zijn. Naar mijn mening valt dit wel mee, als ze maar in een vlucht zitten die begroeid is en niet overbevolkt, maar dit is voor de meeste vogels wel zo.

Graag zou ik ook van andere kwekers hun ervaringen eens via dit blad zien. Volgens mij is over deze prachtige vogelsoort veel te weinig geschreven of bekend. Ik geloof dat we liefhebbers van geelgorzen hier een groot plezier mee kunnen doen.

## SCHERPE MAAGKIEZEL

1. fijn - voor kleine zaadetende vogels
2. grof - voor grote parkieten - duiven - fazanten.

1. Uw vogels hebben geen tanden .... Wel een spiermaag. Zorg dat er SCHERPE KIEZEL in zit.....!

VERKRIJGBAAR IN DIERENSPECIALZAKEN  
Waar niet verkrijgbaar bellen naar:

**F. THIJSSSEN MILL**

Telefoon 08859-17 37 b.g.g. 14 18 - Postbus 29

Zaterdag 26 maart 1983

## Vogelmarkt

Vogelmarkt in de markthal te BARNEVELD. Deze markt is geopend van 11.00 tot 16.00 uur, wordt een vogelmarkt, waar alle soorten vogels ingebracht kunnen worden, met uitzondering van duiven, kwartels en fazantachtige vogels.

Vogeliefhebbers kom ZATERDAG 26 MAART 1983 naar BARNEVELD daar deze markt naast de KLEINDIERMARKT elke woensdag een trekpleister is voor alle VOGELLIEFHEBBERS.



Georganiseerd door:

**G. J. VAN NORDEN**

Vogel- en dierenvoerders

Jan de Jagerweg 8 - Voorhuizen

en vogelvereniging "Kweeklust"

Inlichtingen bij:

**G. J. VAN NORDEN Tel. 03429-1566**



## vogelimport en bloemisterij SIEM VAN 'T HART

Kralingseweg 443 b-Rotterdam  
Grens Capelle a.d. IJssel  
Telefoon 010-52 45 11

Wij hebben regelmatig in voorraad:  
Regelmatig voorradig Zwarte lori's, geelgestreepte lori's, Stella lori's, Ferry lorri-keets, edelpapegaaien, Blauwkroontjes en tal van andere interessante soorten.  
**Alles tegen uiterst scherpe prijzen!**

## VOGELIMPORT EN EXPORT JAN DE VIS

NIJVERSEELSTRAAT 34 - B 1890 OPWIJK - TEL. 09.32.52.35.56.89

- Wij hebben regelmatig in voorraad:  
Alle soorten Astrilden, Mozambiqueslijzen, Edelzangers, Chinese Groenvinken, Himalaya Groenvinken, Rose Vinken, Gorzen, Alariovinken, Kaapse Kanaries. Verschillende soorten Nachtegalen en andere vruchten- en insekteneters.
- Wij kopen steeds: Rode Kanaries en Australische Prachtvinken.

## Vogelspin als vogelvijand

door prof. dr. A. Stolk

De zuidamerikaanse vogelspinnen *Aviculariidae* (ongeveer zeshonderd soorten) danken hun naam aan het feit dat ze kolibries van het nest kunnen slepen. Het bloed van deze dwergen onder de vogels wordt als voedsel gebruikt. De eerste die dit waarnam, was Maria Sibille Merian, die dit roofzuchtig gedrag beschreef aan de hand van een fraaie gekleurde kopergravure in haar in 1705 gepubliceerde boek 'De gedaanteverwisselingen van de Surinaamse insecten' (*Metamorphosis Insectorum Surinamensium*). Ze werkte als tekenares in het toenmalige Gyana. Lange tijd werd dit merkwuur-dige gedrag als aan de fantasie van de kunstenaar ontsproten beschouwd en was er eigenlijk niemand die dit geloofde. De australische dierkundige W.S. MacLeay gaf in 1834 een vernietigende kritiek op deze waarneming. In 1863 zag de bioloog H.W. Bates in het Amazone-gebied dat vogelspinnen inderdaad vinken aanvielen en deze doodden. Met het oog hierop is de opvatting van Maria Sibille Merian momenteel dan ook volkomen aanvaard. Interessante ontdekkingen met betrekking tot het vogelgedrag zijn ook vandaag nog te doen. Laat elke vogelliefhebber dit als moraal van dit korte bericht in zijn oren knopen.



## Rassen creëren of disqualificeren

Door de grote opkomst van de Vorm- en postuurkanaries trachten nu steeds meer kwekers o.a. uit Spanje en Italië om nieuwe rassen te creëren en daarvoor Internationale erkenning te krijgen.

Mochten we vorig jaar voor de 1e maal tijdens de wereldshow te Roeselaere (België) enkele exemplaren 'GIBOSO ESPANOL' aanschouwen. Thans op de 31e Wereldshow te Piacenza (Italië) werd de 'FIORINI' tentoongesteld (in totaal 15 stuks met en zonder kuif, afkomstig van 3 kwekers).

Is het nu nodig om de reeds bestaande rassen te combineren? Zijn er nog meer creaties te verwachten? Ik hoorde van een buitenlandse collega, dat in de zeer nabije toekomst nog zal worden gebracht: De gefriseerde Yorkshire en de gekuifde Border.

Ik heb de Giboso espanol nu voor de 2e maal gezien en de Fiorino volgens de voorlopige COM standardeisen gekeurd, waarbij een rapport voor het COM moest worden opgemaakt.

Wat is de **Giboso Espanol** nu voor een vogel? Feitelijk is het een Gibber Italicus met 2 grote verschillen:

a. De Grootte, deze moet **minimaal 17 à 18 cm** zijn. De Gibber mag maximum 14 à 15 cm zijn. (in Nederland maximum 14,5 cm)

b. De nek is zeer lang en bij werkhouding wordt met gestrekte nek de kop naar beneden gebracht ter hoogte van de dijen. De Gibber blijft met de kop ter hoogte van de schouders, soms ook lager.

Van de 12 Giboso's, welke op de wereldshow te Piacenza werden tentoongesteld, was er geen één, die de grootte van 17 à 18 cm haalde. Alle waren beduidend kleiner. Met de stand van de kop was het ook droevig gesteld. Uitgezonderd één exemplaar, kwam de kop tijdens de werkhouding niet lager dan schouderhoogte. Als tijdens de keuring van de ongeveer 50 aanwezige Gibber Italicus deze Giboso espanol ertussen hadden gezeten, was er geen enkel verschil geconstateerd, temeer niet daar er verscheidene Gibbers te groot waren.

Voor mij is deze Giboso espanol zeker geen aanwinst. Onze Nederlandse kwekers moeten zorgen, dat hun Gibber Italicus zeker niet groter worden dan 14½ cm, kleiner is gewenst.

**De FIORINO.** U zou hem kunnen zien als een **kleine** Noord-Hollandse Frisé met kuif of als een **kleine** Padovano, zonder kraag, zonder haneveren en zonder gekulde nagels. De specifieke kenmerk is de grootte, maximum 13 cm.

Op biz. 34 en 35 van nr. 1 jaargang 1983 'Onze Vogels' zijn de voorlopige standardeisen weergegeven. Gaarne zou ik deze aanvullen, zoals de Italianen

deze standardeisen hebben aangegeven:

**Bevedering:** Geen haneveren. Alle kleuren zijn toegestaan.

**Mantel:** Over de gehele ruglengte.

**Vinnen:** In opwaartse richting naar de schouders toekrullend, bij voorkeur samenkomend met de mantel.

**Borstfrisuur:** Zonder nadrukkelijke hollen.

**Kop en Hals:** Goed gevormde ronde kuif met goed gecentreerd middelpunt, het oog nog juist zichtbaar. De gladkop heeft een forse brede en ronde kop. Hals glas bevederd, duidelijk gescheiden van borstfrisuur, goed gevuld.

**Vorm en Grootte:** Bij elkander voegen - 15 punten.

**Poten 5 pntn:** In goede verhouding, dijbeen bevederd, nagels niet gekruld.

De Fiorino is verkregen door kruising van de Noord-Hollandse Frisé en de Gloster Corona. In 1e instantie heeft er ook bloed van de Padovano in gezeten, want er kwamen in 1980 ook exemplaren met een kraag. Een van de kwekers van de Fiorino's, dhr. Zingoni Umberto, vertelde mij, dat hij enkele Fiorino's in 1981/1982 had gekruist met de Gibber Italicus. Hij had dit gedaan om de verkleining van het soort door te voeren en de frisering te behouden. Verschillende getoonde Fiorino's vertoonden dan ook enigszins de vorm van een zeven en niet de voorgeschreven vrij sterk opgerichte houding; kop-rugstaart in één lijn.

Gezien de verschillende rassen, die voor deze creatie waren gebruikt en die, met uitzondering van de Gloster, een serpentachtige kop hebben, kan deze vogel nu nog geen **grote** kop en ronde kuif tonen.

De Fiorino's, welke te Piacenza werden

getoond, lieten prima frisuren aan borst, rug en flanken gelijk als een Noord-Hollandse Frisé zien. De grootte van 13 cm werd beduidend overschreden.

De kop was ovaal van vorm; de kuiven kunt u vergelijken met De Duitse Kuif. Ook vertoonde de meeste de specifieke kale nekvlek.

De Fiorino zal zeker een aanwinst kunnen worden, als de grootte inderdaad naar minder dan 13 cm wordt gebracht en de kuif vol en rond is.

**Wij, Hollanders, moeten niet meedoen aan deze creeringen. Als men zo de tentoonstellingen bekijkt, blijkt dat er nog voldoende werk op ons wacht om de bestaande rassen te vervolmaken en ze vast te houden.**

Moet u om dringende reden toch nodig vinden, dat u 2 rassen met elkander dient te kruisen, bedenk dan, dat u ook de niet door u gewenste eigenschappen van een ras overbrengt naar het andere ras. Het duurt jaren en vakbekwaamheid om deze kwade eigenschappen er weer uit te kweken en toch de goede te behouden.

Mag ik u een voorbeeld geven van rassendisqualificeren:

Hoeveel Bossu's worden er tentoongesteld die het model van een zeven geven, rug en staart één rechte lijn.

Hoeveel Scotchs hebben smalle en afgeronde schouders met geen inzinking tussen schouders.

Inderdaad kwekers, ik hoor u al zeggen: 'Vele bossu/Scotch hebben brede en hoge schouders met enigszins ronde rug en steken daarbij hun staart onder de zitstok. Dus half bossu en half scotch. Dit is geen ras creëren, neen, door zo te kweken en te showen doet u rassen disqualificeren.'



# Van spinnekop tot volgroot

Alvorens ik u mijn belevenissen met de roodborsthoeningzuiger ga vertellen, wil ik u eerst een zeer korte beschrijving van deze geven. De man is hoofdzakelijk donker gekleurd, de borst is karmijnrood met blauwe veerpunten, de bovenkop en de baardstrepen zijn donkermosgroen glanzend. De pop is grijs-groen gestreept. De lengte van deze vogels is plus minus 14 cm. Het land van herkomst van (*Nectarina senegalensis*) ligt in West en midden Afrika. Enkele jaren geleden kocht ik een stel van deze vogels bij een handelaar. Ze worden nog steeds in kleine aantallen in de handel aangeboden. Van het stel dat ik kocht, was de man al gauw dood. De pop paste zich snel aan en kwam nu spoedig in goede conditie. Ze werd toen in een ruime volière gezet, waarin nog andere vruchten- en insectenetende vogels verbleven. Mijn collectie telt o.a. hapvogels en turquoisine tangara's een soort waarvan ik al vele malen jongen vliegvlug heb gekregen. De roodborst probeerde een paar maanden later met wat veertjes en ragdun plantenmateriaal een nestje tegen het gaas van de volière aan elkaar te breien, wat uiteraard niet lukte. Ik heb toen een touwnestje hoog in de volière tegen een balk in de punt van het dak gespijkerd. Mijn vogels houd ik namelijk op zolder. Wel een geriefelijk stukje van het huis, dat ik in zijn geheel voor dat doel heb ingericht. Een groot tuinmeetaam zorgt voor het nodige daglicht en doordat het geheel goed geïsoleerd is, heb ik over warmte niet te klagen. Tijdens de prachtige zomer van 1982 kon ik maar nauwelijks langer dan een uurte op mijn geliefde stekje vertoeven, maar de vogels vonden blijkbaar deze temperatuur een kolffe naar hun hand.

Inmiddels had het popje na enkele weken een eitje in het geïmproviseerde

nestje gelegd en een dag later volgde er nog een. De eitjes zijn bijzonder levendig van kleur, grijs-groen. Het had natuurlijk geen enkele zin het popje hiermee verder te laten gaan omdat ik nog steeds geen man had kunnen bemachtigen. Bij toeval kreeg ik te horen dat een ander enthousiast vogelvriend een man over had. Om kort te gaan die vogel kon ik van hem overnemen. Met angst en beven had ik de man bij de pop gezet. In het begin waren er wat

jampotjes te verzamelen. Ik ben daardoor eens in moeilijkheden geraakt als ik bezig was in het struikgewas rond een bepaald flatgebouw in mijn woonplaats. Eerst gaf ik daar niet veel aandacht aan, maar toen ik een paar maal een projectiel in de vorm van een ket langs mijn hoofd hoorde suizen, heb ik dat stekje voorgoed in de steek gelaten. Ik begrijp nog niet wat zo'n mens bezield, wanneer je toch zonder enige kwade bedoelingen bezig bent met het zoeken naar spinnetjes.

Terug naar mijn honingzuigers bleek het spoedig dat het mannetje op mijn nadering met de voerpot gevuld met spinnetjes, met grote ijver eerst de beste hapjes eruit haalde zonder ook maar één spin aan het jong te voeren. Ik vond het wel grappig dat hij mijn activiteiten op dit gebied zo op prijs stelde, maar ik dacht er niet even anders over en dus werd het mannetje apart gezet. Later kon het jong wat grotere exemplaren naar binnen krijgen. Met verbazing heb ik zijn capriolen gevolgd om zo'n grote spin pakklaar aan het jong aan te bieden. Hij hoorde al van verre dat ik naar de zolderruimte kwam en vloog me met snorrend vleugelgedrus tegemoet en bleef voor me hangen met zijn kleine kraalogen scherp het potje in de gaten houdend. Met overleg koos hij een heerlijk hapje uit en stevende daarmee naar zijn geliefde zitplaats. Hij sloeg de spin heftig heen en weer gooide hem in de hoogte en moest er dan vliegensvlug achteraan. Voordat de spin de grond raakte, had hij hem al lang en breed in de snavel. Een verdraaid vermakelijke bezigheid. Zo gingen vervolgens de poten en de kop van de spin eraf. U moet niet denken dat hij of liever gezegd zij naar het jong vloog om het hapje in de geopende bek te stoppen. Op die wijze volgde eerst nog

**Tekst: Dirk Bijlsma**  
**Foto's: C. Scholtz**

schermutselingen, maar naar mate de tijd verstreek, kwam er geleidelijk aan meer toenadering. Nu maar hopen dat de pop weer eieren zou gaan leggen en dat gebeurde ook. Drie dagen later schouwde ik de eieren. Eén ervan was bevrucht. Het popje was in het geheel niet schuw en liet nestcontrole zonder enige schroom van haar kant toe. Nadat de pop dertien dagen gebroed had, (het mannetje liet zich tijdens die bezigheid niet zien) kwam het enige bevruchte eitje uit. Vanaf dat moment brak er een drukke tijd aan. Niet alleen voor de vogel zelf want ook ik moest er opuit om levend voer te bemachtigen. Gelukkig had ik het jaargetij mee en het weer. De honingzuigers bleken verzet te zijn op spinnen en het jong moest in de eerste dagen voornamelijk zeer jeugdige en dus kleine spinnetjes toegestopt krijgen. Een tijdrovende bezigheid om elke dag opnieuw een kleine honderd van dat ongedierte in een



# 1 roodborst honingzuiger



twee spinnen hetzelfde lot. Het is wonderlijk dat honingzuigerma het klaar speelde het derde spinnetje ontdaan van alle ongerechtigheden in de bek te houden. Het aantal spinnen dat het popje per dag voerde, was echt geen sinecure. Het nestje werd door ma uiterst proper gehouden. De uitwerpse- len werden een eind van het nest ver- wijderd neergelegd. De ouders slikken het pakketje niet zelf door. Iets dat bij mijn turquosine tangara's wel gebeurt. Het jong groeide snel en vloog na 14 dagen uit. Het vrouwtje bleef met on- verminderde interesse haar enig jong van het nodige mondproviand voor- zien. Het jong kreeg nu ook mijn opge- loste nectarvoeding toegediend. Na 21 dagen was het jong zelfstandig en ver- bleef nog een week of wat bij de pop. Ze werd toen agressief en er bleef niets anders over het jonge ding uit te van- gen en in een ruime vlucht te zetten. De pop had enige tijd later weer eieren gelegd. U ziet wel aan de kleurenfoto's dat het popje een bijzonder actief wijfje was, want hoewel het jong soms boor- devol zat met voedsel, bleef ze maar aandringen. Tenslotte wil ik er geen geheim van maken wat mijn honingzui- gers voorgeschoteld kregen.

Honingplossing: één deel honing, drie delen water met een eetlepel succe- vital. Een poeder bestaande uit 40 gram melkpoeder Lactolac M 40 gram bastaardsuiker, 20 gram druivesuiker en 5 gram vitamine minerale preparaat. Hiervan neem ik één deel poeder en drie à vier delen water. Dit wordt goed door elkaar gemengd. Elke dag enkele vervelde meelwormen, fruitvliegjes en de made hiervan met een dosis spin- netjes geven bovenbeschreven resul- taat. Ik hoop dat een ieder met zijn roodborsthoningzuigers net zoveel suc- ces heeft als ik.





## Nederlandse Bond van Vogelliefhebbers



### Proficiat!

Het is 1983, het jaar waarin de Nederlandse Bond van Vogelliefhebbers zijn 50 jarig jubileum viert.

Ook het jaar, waarin de parkietenspecialclub van de N.B.v.V., onder de vlag van de N.B.v.V., zijn eerste landelijke parkieten tentoonstelling organiseert. De weg naar een landelijke specialclub tentoonstelling, met de goedkeuring van de N.B.v.V. is lang en moeilijk geweest. De specialclubs, en vooral de P.S.C. was zeer verheugd, dat de N.B.v.V. in zijn reglement voor specialclubs ruimte heeft gemaakt, voor het organiseren van zo'n soort tentoonstelling.

In het jubileumjaar van de N.B.v.V. wil ik terugblikken in de geschiedenis van de parkietachtigen in de N.B.v.V. Het zal u misschien duidelijk maken, dat de parkietenliefhebbers blij zijn met de toestemming tot het organiseren van een landelijke specialclub tentoonstelling.

Een landelijke specialclub tentoonstelling voor parkietachtigen, binnen de N.B.v.V., iets waar velen al lang van droomden, ook iets wat jammer genoeg door diverse voorvechters, waaronder de eerste voorzitter van P.S.C. de heer Braam, niet meer kan worden volgemaakt.

In de beginjaren van de N.B.v.V. waren er voornamelijk grasparkieten. Grasparkieten, een soort vogel, die heel gemakkelijk kweekte.

Door de vrij genakkelijke kweek van de grasparkieten, en de vele kleurmutaties die er optraden, werd deze vogelsoort zeer populair. Daarnaast bleef de aankoop prijs van een koppel grasparkieten laag. Wat niet wil zeggen, dat de populariteit afnam. Integendeel, de grasparkiet werd in bijna elke volière aangetroffen.

In Nederland was de grasparkiet popu-



lair door de mooie kleuren. In Engeland zag men meer in deze vogels. Daar wist men de mogelijkheden van de grasparkiet via zeer selectieve kweek te benutten. Uit de kleine grasparkiet van ongeveer 15 centimeter, groeide een grasparkiet, met goede onderlinge verhoudingen, van ongeveer 22 centimeter. Toen men in Nederland werd geconfronteerd met de z.g. 'Engelse' grasparkiet, werden deze vogels voor veel geld aangekocht, en ontstond een groep grasparkietenliefhebbers, die de grasparkiet

niet alleen waardeerde voor zijn kleur, maar ook voor zijn houding, kop, type, enz. Anders gezegd voor het show-elan van de grasparkiet. Deze ontwikkeling betekende uiteraard, dat de grasparkietenliefhebbers zich intenser met hun hobby gingen bezighouden, wat voor vele verenigingen in de N.B.v.V. op moeilijkheden ging stuiten.

Naast de geschiedenis van de grasparkiet, is de weg van de agaporniden en overige parkietachtigen een omgekeerde weg.

De grasparkiet was goedkoop van aanschaf en zodoende door iedereen te betalen, en werd duurder toen de kwaliteit een belangrijke rol ging spelen.

De agaporniden en de overige parkietachtigen waren in het begin duur van aanschaf. De dure aankoop prijzen betekenden, dat de liefhebbers van deze soorten, het aantal jongen belangrijker vond dan de kwaliteit.

Het groot aantal jongen zorgden voor een snel dalende prijs. Deze snel dalende prijs selecteerde de ware parkietenliefhebbers. De ware parkietenliefhebbers probeerden de kwaliteit vast te houden en gingen selectief te werk. Toen dan ook diverse mutaties optraden, waren het ook deze liefhebbers, die deze mutanten goed gebruikten, en zorgden ervoor dat deze mutanten niet verdwenen.

Wat was nu de plaats van de 'parkiet' op de tentoonstellingen? Op de tentoonstellingen was de parkiet in de vroegere jaren eigenlijk nooit zo belangrijk.

Er waren namelijk bij de meeste verenigingen weinig parkietenliefhebbers aangesloten. Dit betekende uiteraard, dat deze liefhebbers steeds in de minderheid waren.

Spoedig werden deze leden als 'lastig' bestempeld.

De  
se



Gelukkig leert de geschiedenis ons ook, dat niet in alle verenigingen deze mening over de parkietenliefhebbers bestond.

De plaats van de parkieten op een tentoonstelling, werd en wordt mede bepaald door het vraagprogramma van de N.B.v.V.

Omdat de parkietachtigen ver naar achteren staan op het vraagprogramma, is hun plaats op de tentoonstellingen ook ver naar achteren. Dat betekent soms Parkietachtigen in een bijzaaltje, dicht bij de uitgang, enz.

U zult misschien denken, nu overdrijf je wel een beetje. Niets is echter minder waar. Het is nog niet zo lang geleden, dat de grote parkieten (in gezelschap van duiven en kwartels) tijdens een tentoonstelling door enkele collega's en mij werden aangetroffen in een ruimte, die, doordat het 's nachts flink had gevoren, hooguit 1 c.q. 2 graden boven nul was. De overige vogels zaten een stuk behaaglijker met een temperatuur van 15 c.q. 18 graden boven nul. U begrijpt, dat toen de parkietenliefhebbers zich intenser met hun hobby gingen bezighouden, en in diverse verenigingen het aantal parkietenliefhebbers 5 procent of nog minder was, de vraag ontstond naar een parkietenspecialclub in de N.B.v.V.

Na enkele problemen met de Nederlandse Parkieten Club ontstond in de Nederlandse Bond van Vogeliefhebbers de P.S.C. = Parkietenspecialclub van de N.B.v.V.

Een specialclub binnen de reglementen van de N.B.v.V., waarin alle parkietenliefhebbers de mogelijkheid hebben zich tussen gelijk geïnteresseerden te verdiepen in hun hobby.

De regio's binnen de P.S.C. houden zich intensief bezig met de parkietenliefhebberij. Door het organiseren van vergaderingen, met eventueel bespreken van meegebrachte vogels, tafelkeuringen, een eigen regio-tentoonstelling, en ter ondersteuning van dit alles een clubblad dat 6 maal per jaar verschijnt, groeit de interesse en de saamhorigheid onder de parkietenliefhebbers in de regio's, en door de landelijke parkietententoonstelling ook landelijk.

**'Parkieten houden is een mooie hobby, laten we dat zo houden'**

De Nederlandse Bond van Vogeliefhebbers is ondanks moeilijke jaren, groot geworden. In deze groot geworden bond van vogeliefhebbers horen uiteraard ook parkietenliefhebbers.

De parkietenliefhebbers van de P.S.C. feliciteren de N.B.v.V. dan ook van harte met dit groots jubileum.

## 31e C.O.M. Wereldtentoonstelling

Als afsluiting van het tentoonstellingsseizoen 1982/83 werd in Piacenza Italië de 31e COM wereldtentoonstelling gehouden.

Van de N.B.v.V. hebben 99 leden deelgenomen met 475 vogels.

Op 19 januari werden de vogels ingekooid voor transport naar Italië, de dag daarop werden de vogels weer uitgekooid in de tentoonstellingskooien. De tentoonstellingskooien weken af van de kooien die wij kennen, we hadden te maken met diverse soorten die in grootte en uitvoering nogal van elkaar verschilden. Wij troffen veel erg vuile kooien aan, vooral de metalen kooien die op diverse plaatsen roestplekken vertoonden, dat niet ten goede komt aan de bevedering van de vogels. Zoiets is beslist geen reclame voor onze hobby.

De organisatie zat vrij goed in elkaar, hier en daar moest nog weleens bij gestuurd worden maar dit ging in goede harmonie, ondanks de taalproblemen. Men moet niet vergeten dat ook hier de plaatselijke afdeling met de organisatie belast was, met steun van de FOI (Federazione Ornicoltori Italiani).

De vogels werden goed verzorgd, mede door de aanwezige begeleiders uit diverse landen.

Mede door die goede verzorging hebben wij succes gehad in diverse groepen, alleen bij de kleurkanaries ontbrak het ons daaraan.

Na Italië en België waren wij derde op de wereldranglijst.

Bij het sluiten van de tentoonstelling en het afhalen van de vogels, ging men als organisatie in de fout door te weinig controle aan de uitgangen van de diverse hallen waarin de tentoonstelling werd gehouden.

Onze begeleiders hebben gedaan wat zij konden om die 475 vogels bij elkaar te krijgen, maar ondanks dat werden er toch 4 vogels vermist.

Het is jammer dat dit gebeurde op het eind van deze wedstrijd. Het blijft een risico om aan deze wedstrijden deel te nemen.

Tijdens de congressen die gehouden zijn van OMJ en COM zijn enkele belangrijke zaken aan de orde geweest zoals de uitbreiding van de klassen in het vraagprogramma. De grootste uitbreiding was bij de kleurkanaries. De kleurkanaries telde 26 klassen incl. de stammen, deze is uitgebreid tot 56 klassen incl. stammen.

Wij waren hier niet voor, het is ons inziens een degradatie van de wereldkampioen.

Ook bij de tropen en bastaarden zijn enkele wijzigingen aangebracht in het vraagprogramma, hetgeen wél nodig was.

Wij tellen nu 186 klassen in het vraagprogramma incl. de stammen, dat betekent 93 wereldkampioenen en 93 wereldkampioenen bij de stammen.

Wij zullen in de toekomst het vraagprogramma aan u kenbaar maken.

Zowel bij het COM als bij het OMJ-bestuur zijn de periodiek aftredende bestuursleden herkozen, dat betekent dat onze penningmeester de Hr. J. van Splunter herkozen is voor 3 jaar.

Uit het financieel verslag van de COM blijkt dat er nog nooit zoveel geld in kas is geweest, dat hebben we mede te danken aan onze penningmeester.

Met dank aan de organisatoren in Italië voor hetgeen zij de vogeliefhebbers in de wereld geboden hebben, wensen wij de Duitse organisatoren veel succes toe met de voorbereiding van de 32e COM tentoonstelling die in Pirmasens wordt gehouden.

Tenslotte willen we onze prijswinnaars nogmaals van harte feliciteren. Hun namen heeft u de vorige maand kunnen lezen op pagina 95.

De  
ysel





## De Dybowski astrilde

Tekst: C. v.d. Borst Foto: C. Scholtz/Wigmore

### Ned. benaming:

Dybowski (druppel) astrilde

### Wetenschappelijke benaming:

Euschistospiza Dybowskii

Geen ondersoorten

### Herkomst:

Noordelijk centraal Afrika

### Biotoop:

Dicht struikgewas langs grasland, wegen oevers.

### Geslachtsonderscheid:

Het popje is meer grijs op de borst, bij de man is dit zwart.

### Grootte:

12 cm.

### Voeding:

Tropisch gemengd zaad, onkruidzaad, trosgierst en dierlijk voedsel, vooral mieren eitjes zijn zeer gewild.

### Aklimatisatie:

Huisvesten in kooien van circa 100 cm., bij een temperatuur die niet onder de 20 graden komt. Water en voedsel op de grond aanbieden in open bakjes. Nog beter is om het zaad los op de bodem te strooien. Vooral geen voedsel verstrekken in automaten aan de wand. Men kan trosgierst en graszaden bijvoeren.

Als de vogels bij aanschaf geen ingewandstoomnissen hebben (even blazen) redden ze het wel en worden het vrij sterke vogels, die men bij goed weer in de buitenvolière kan plaatsen.

### Kweken:

Deze vogels beslist niet bij soortgenoten plaatsen, maar uitsluitend paarsgewijs.

Daar deze vogels uitermate agressief zijn, is het zeer goed opletten met ze.

Als men een paartje import aanschaf, en deze vogels bij elkaar laat, heb je meestal geen problemen, maar met een al geruime tijd alleen zittende man, moet men goed opletten als men er een popje bij plaatst of deze bij een pop zet. Meestal zal de man het popje zo opjagen en pikken dat ze spoedig dood of zwaar gehavend in een hoekje ligt.

Door het bovenstaande zitten heel wat kwekers met een overvloedige man, aan losse popjes is haast niet te komen, het lijkt wel of bij iedereen alle jongen mannen zijn, waarmee men dan geen kant uit kan, men moet ze algauw van elkaar scheiden om fatale vechtpartijen te voorkomen.

Het resultaat is dat men plaatsgebrek heeft.

Als u het bovenstaande gelezen heeft, en de prijs verneemt 200 à 250 pp., zal voor velen de animo voor deze vogels wel bekoeld zijn. Dit artikelje is echter wel bedoeld om de kweek van deze prachtige vogels te stimuleren.

Wat mij betreft zijn ze hun prijs dubbel en dwars waard.

Ze kweken vrij gemakkelijk, zowel in volièrés als in broedkooien. Dat ze erg schuw zouden zijn zoals in veel boeken staat, moet ik tegenspreken, ze zijn niets schuwer dan andere astrildes, ze broeden zelfs in kooien van 80 cm.

Ze broeden zeer betrouwbaar, maar levende insecten, maden, meelwormen en vooral mieren eitjes zijn voor de opfok van de jongen onmisbaar. In geval van nood of als men méér jongen

van een stel wil hebben, kan men Jap. Meeuw-tjes inschakelen, die dan wel bovengenoemd opfokvoer moeten eten en voeren.

Het legsel zal uit 3 tot 5 eitjes bestaan, die na 13 dagen broeden uitkomen.

Bij een voorspoedige opfok vliegen de jongen ongeveer na 20 dagen uit, en zijn 14 dagen nadien zelfstandig.

Op een leeftijd van 4 maanden zijn ze geheel op kleur.

Jonge popjes moet men geen gelegenheid tot nestelen geven, omdat ze al op zeer jonge leeftijd tot eiafzetting over kunnen gaan, wat vele onaangename gevolgen kan hebben, zoals bv. legnood.

### Tentoonstelling:

Als showvogels zijn ze zeer geschikt. Enkele puntjes waar de kweker en keurmeester op moeten of zullen letten zijn: kooi deze vogels ruim te voeren op en blijf met de handen van deze vogels af, laat ze van de vuile t kooi in de schone overwippen.

Als men deze vogels vastpakt, zal dit meestal niet zonder beschadigen gaan. Door hun losse vederstructuur zullen veel pluimpjes aan je handen blijven kleven, ook verliezen ze zeer gauw enkele staart- en vleugelpennen, waardoor het mooie er dan gelijk af is.

Dus heren keurmeesters houdt u hier ook rekening mee want de eigenaar zal er graag meer dan één t mee spelen. Waar men ook op moet letten, is de vleugeltekening. Bij veel vogels ontbreekt deze geheel, terwijl weer andere, deze mooi symmetrisch laten zien. Een vogel die geen vleugeltekening heeft, kan nooit 28 punten voor tekening verdienen.

Verder letten we op een volle regelmatige flanktekening en niet zoals bij sommige vogels een hoop kleine stipjes op een punt in de flank geconcentreerd.

Verder krijg ik weleens de opmerking 'Rood op de rug is niet egaal' op mijn keurbrieven en dat is voor mij een teken dat de keurmeester de vogel niet echt goed kent.

De Dybowski heeft een niet helemaal egaal rood rugdek, dat is nu eenmaal zo, dus verlang niet het onmogelijke.

Als een Dybowski in goede conditie is, zal hij in de nek enkele verlengde haarachtige pluimpjes laten zien.

Hopende deze mooie vogels meer op de t's te kunnen zien, wens ik iedereen veel succes.





## Wilde kamhoenders, oerouders van onze kippen.

door R.R.P. v.d. Mark

De vier Wilde Kamhoenders, waarvan één soort niet minder dan 5 geografische rassen kent, zijn afkomstig uit het zuidelijk deel van Azië, waar sommige soorten een zeer groot verspreidingsgebied bewonen, andere slechts een zeer klein territorium bevolken.

Het geslacht Gallus, waartoe alle Wilde Kamhoenders behoren, staat geheel op zichzelf en heeft geen nauwe relaties met andere geslachten. De hanen van deze vogels zijn te herkennen aan de hoge kammen bovenop de vrij fijne kop, aan de één of twee kinellen, terwijl het gezicht en de keel bijna onbedeerd zijn. De staart van de hanen is zeer samengedrukt, bestaat uit 14-16 pennen, waarvan slechts het middelste paar verlengd, gepunt, zacht in een curve naar beneden loopt. De langste staartdekveren lijken op deze verlengde staartpennen maar zijn kleiner. De vleugels zijn gerond. De eerste grote slagpen is korter dan de tiende, terwijl de zesde het langst is. De poten zijn langer dan de middelste teen en voorzien van een lange, opstaande zeer scherp spoor.

De veren van rug en romp zijn verlengd en vormen een prachtig gekleurd zadelbehang, dat aan beide zijden van de staart omlaag valt. De halsveren zijn bij drie soorten van hetzelfde model, maar bij één soort breed en bijna rechtaf aan het einde. De hen is kleiner van afmetingen, doffer van kleur en bezit geen ornamentale veren

of sporen. Het gezicht is gedeeltelijk onbedeerd en zacht rood, de kam en keelkellen zijn bijna onzichtbaar. (zie ook raszuivere Bankivahen).

Onderling vertonen vooral de hennen van dezelfde soort nogal verschillen in veerleur. Wilde Kamhoenders bezitten de afmetingen van vrij grote dwerghoenderrassen.

**BANKIVA HOEN**, ook nog wel Rode Kamhoen of Boshoen genaamd, zoals de Duitsers en Engelsen de Kamhoenders betitelen, al naar gelang de kleur van het halsbehang, komt verdeeld in vijf rassen voor in Vietnam, Siam, Birma en op de eilanden Java en Sumatra en enkele omliggende eilanden. Het zeer uitgestrekte verspreidingsgebied is oorzaak dat door de grote verschillen in leefmilieu, klimaat en voeding deze diverse geografische rassen zijn ontstaan.

**BANKIVA HOEN** (*Gallus bankiva*). Onder deze betiteling worden de laatste jaren, vooral in de Duitse vakpers (*Geflügel-Börse*) wilde hoenderachtigen aangeboden, meestal onder de meest vreemde fantasienamen, zoals Duitse Boshoenders of Canadese Wilde Hoenders etc. die meestal betrekking heb-

ben op waardeloze kruisingsprodukten van de meest verschillende dwerghoenderrassen! Noch in Duitsland, noch in Canada komen wilde kamhoenders in de vrije natuur voor!

Raszuivere Bankiva's komen voor in 5 rassen in Vietnam, Siam, Birma en op de eilanden Java en Sumatra en enkele omliggende eilanden.

Het enorm uitgestrekte verspreidingsgebied is oorzaak, dat door de grote verschillen in leefmilieu, klimaat en voeding diverse geografische rassen geleidelijk zijn ontstaan.

Bankiva hoenders (*Gallus gallus*) zijn zonder twijfel één der stamvormen van onze huidige huishoenders, ofwel kippen, maar of ze allen afstammen van het Bankiva hoen moet ten eerste worden betwijfeld. Meer aannemelijk is, dat verschillende en zelfs uitgestorven soorten hebben meegewerkt aan de rasvorming van onze kippen.

Bankiva's hebben al een lange staat van dienst achter de rug, want in China waren ze al bekend omstreeks 2500 voor Chr., terwijl de Grieken en Romeinen al hanegevechten met deze vogels hielden op hun talloze feesten.

## Volière van de maand.

Toen ik in 1977 trouwde en een flat in Oldenzaal betrok met drie slaapkamers, was mijn eerste gedachte om één van deze kamers te gebruiken als vogelvertrek. Ik heb toen een kleine volière gebouwd, die gebruikt werd als gezelschapsvolière. Mijn liefde voor vogels kreeg ik van mijn vader en schoonvader, aangezien deze reeds jaren lid waren en nog steeds zijn van de E.O.V.V. te Oldenzaal.

In 1980 verhuisden we naar onze eigen nieuw gebouwde woning te Ootmarsum.

Bij het bouwen van deze woning had ik reeds rekening gehouden met een eventuele uitbouw voor een binnen- en een buitenverblijf voor mijn vogels.

Nadat mij een bouwvergunning verstrekt was, werd er met behulp van familieleden en een buurman een vogelverblijf gebouwd, waar ik zeer trots op ben.

Aan de achterzijde van onze garage en berging werd een binnenverblijf gebouwd met dezelfde steensoort als van onze woning.

De afmetingen zijn 3 mtr. bij 2,50 mtr. Dit binnenverblijf kan ik via de vast aan het huis staande garage bereiken.

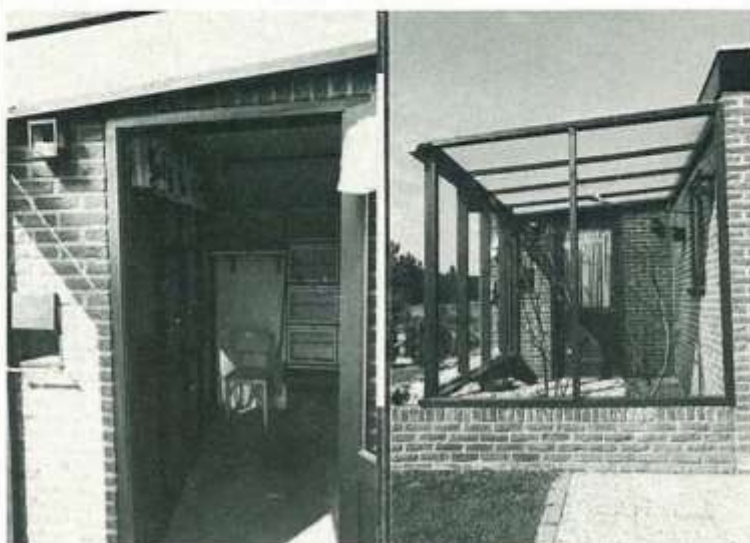
In dit binnenverblijf bevinden zich acht broedkooien van 45 bij 35 cm. Ook is er stromend water aanwezig.

Een gedeelte van de broedkooien is te zien op foto nr. 1.

Ook is op foto nr. 1. de binnenvolière te zien, die 3 mtr lang is en 1 mtr breed. Hierin bevinden zich twee toegangsdeurtjes die 1,60 hoog zijn.

Door middel van 'n tussenschot kan deze volière in tweeën gedeeld worden.

De hoogte van deze binnenvolière is



### GOEDE KWEEKRESULTATEN MET UW "TROPEN"? voer ze met **BUFFALO WORMEN.**

Sluit een abonnement!

10 x 25 cc. voor	f. 50,-
of 5 x 125 cc. voor	f. 80,-
of 5 x 250 cc. voor	f. 130,-

**Franco thuis in week-, 14 daagse of maandzendingen.**

Bestel door storting op giro 3566770  
of vraag informatie per telefoon 04977-1255  
of per post postbus 181 - 5530 AD Bladel.  
corbeille b.v.  
voedseldieren



### SUCCES-M VLAKBROEDERS

Afhaalprijs: f. 475,-

De roosters dienen om grote en kleine eieren tegelijk uit te broeden. Alle machines worden gebruiksklaar afgeleverd. Alle onderdelen, zoals broedthermometers, vochtmeters, schouwlamp, aethercapsules, electron thermostaten, Elstein warmtestralers, bouwtekening -M-los verkrijgbaar. Vraag de prijslijst!!

**BROEDMACHINEFABRIEK SUCCES**  
KORTE GROENDAL 10 - ZIERIKZEE - TEL. 01110-6643





twee meter, zodat er boven de volière nog een ruimte aanwezig is van 60 cm, dat gebruikt wordt als opbergplaats voor b.v. tentoonstellingskooien, nestmaterialen enz...

Deze ruimte wordt aan het oog onttrokken door middel van een gordijntje. De afmetingen van de balkjes van de binnenvolière bedragen 4 bij 4 cm. Ook zijn er twee doorgeefluikjes aanwezig, waar ik de dagelijkse versnaperingen doorheen schuif, zodat ik geen gebruik hoef te maken van de toegangsdeurtjes.

De voederbakjes staan weer in een grotere bak, waar dus ook de meeste afval in valt. Deze bakjes worden door steuntjes achter het doorgeefluik op de plaats gehouden.

In de binnenvolière heb ik horizontale zitstokjes gebouwd, met daaronder een

plankje van 7 à 8 cm, waar ook veel mest op valt.

Deze mest is gemakkelijk met 'n plamuurmes te verwijderen.

Op de bodem van de binnenvolière is dus weinig afval en mest te vinden. Alles is praktisch en vooral hygiënisch. Via een luikje kunnen de vogels van het binnen- naar het buitenverblijf, dat 3 mtr. bij 2.20 mtr. groot is.

Deze buitenvolière is afgedekt met kleine golfplaatjes.

De balkjes van de buitenvolière zijn 5 bij 10 cm. groot, zodat er een solide bouwwerk is ontstaan.

Op de grond van de buitenvolière bevindt zich grint, dat goed schoon te spuiten is. Tevens bevordert het de natuurlijke slijtage aan de nagels van mijn vogels.

De volière is bespannen met het z.g.

vierkant gaas, dat 'n kwastje gekregen heeft, om schitteringen te voorkomen.

Ook heb ik op de grond van de buitenvolière enkele verhogingen gebouwd, om de eentonigheid op te heffen.

Op één van deze verhogingen bevindt zich de badgelegenheid.

Ook zijn er enkele nestgelegenheden aanwezig.

Omdat de vogels hoofdzakelijk bestaan uit kleurkanaries, is er in de volière geen groen geplant, daarom is er vóór de volière een bloembak gemetseld, zodat er toch nog iets groeit en bloeit. Verder zijn er nog wat zebra-vinkjes, japanse meeuwtjes en zilverbekjes aanwezig, dit om de volière nog aantrekkelijker te maken.

Verder wil ik mijn vogelbestand nog graag iets uitbreiden.

Ondertussen ben ik nu weer 3 jaar lid van de afdeling Oldenzaal.

De prestaties van mijn vogels zijn nog niet van dien aard, dat ik reeds in de prijzen gevallen ben, maar dat vind ik ook niet het belangrijkste.

Voorop staat bij mij het plezier dat ik aan mijn vogels beleef.

Ik hoop er nog vele jaren mee door te kunnen gaan.

Louis ter Brake

van Bodelswingstr. 15

Ootmarsum

Foto 4 en 5 tonen u de activiteiten welke zijn ondernomen door bestuur en leden van onze Friese afdeling Bolsward. In het Julianapark in die plaats bevond zich een volière welke geteisterd door de tand des tijds danig in verval was geraakt. Het gemeentebestuur behoefde maar te kijken of na ampel overleg toog men aan de slag. De gemeente zorgde voor de bouwmaterialen en de afdelingsleden deden de rest. Het houtwerk werd vernieuwd en geschilderd, nieuw gaas aangebracht en de nachthokken voorzien van elektrische verlichting. De vijver welke zorgdroeg voor een constante verswatervoorziening werd eveneens hersteld. Op 18 december j.l. kon het geheel aan de gemeente worden overgedragen en dat gebeurde met een feestelijk tintje. Een aantal halsband- en valkparkieten, pennantrosella's en virginische boomkwartels vormden de eerste bewoners. In het voorjaar volgen dan nog een aantal tropische vogels. Een uitstekende samenwerking tussen gemeentebestuur en plaatselijke afdeling heeft geresulteerd in een werkelijk zeer fraaie volière, een aanwinst voor het park. Onze wens is dat de bevolking van Bolsward er nog heel lang plezier van moge hebben. **Goed dien Boalsert, gean sa troch!**



## Hoe vogels zingen

Het mechanisme dat de zang mogelijk maakt, is kort en goed een precisie-apparaat. De vogelliefhebber dient ermee op de hoogte te zijn, althans met de hoofdzaker daarvan. Zoals hij van de vogelzang geniet, zal hem ook dit verwondering geven. Misschien zal hij nog meer daarvan genieten als voorheen.

Beginnen wij met een klein experiment om het strottehoofd (overigens niet de zetel van de geluidsapparatuur) in werking te zien. Een sperrende jonge vogel kan men een straaltje water in de mondholte spuiten. Lijkt natuurlijk wat gewaagd, daar men bevreesd is dat het dier zal stikken. Is het echter niet, want als gevolg van een doelmatige reflex blijkt de toegang tot de luchtpijp te worden afgesloten. Een vogel zal ook niets in zijn **verkeerde keelgat** terecht doen komen, wat (zoals bekend) bij ons mensen wel het geval kan zijn. Zo kan men op eenvoudige manier het strottehoofd in werking zien. De afsluiter blijkt niet zoals bij de zoogdieren en de mens een strotklepje te zijn. De toegang tot de luchtpijp is een spleet, die zich vlak achter de wortel van de tong blijkt te bevinden.

Bij vogels komen in het strottehoofd geen stembanden voor en geluid kunnen ze dus niet produceren. Bij enige amfibieën (kikkers en padden bijvoorbeeld) en reptielen, zoogdieren en de mens is dit wel het geval en is de geluidsapparatuur dus wel degelijk in het strottehoofd gelegen. Zoals wij nog zullen zien, is dit bij de vogels op een andere plaats.

De luchtpijp is een buis die van het strottehoofd omlaag gaat en zo via de uit- en inwendige neusgaten, de mondholte en het strottehoofd de lucht naar de bronchiën, longen en luchtzakken voert. Het is een buis die (in tegenstelling tot de slokdarm) voor de ademha-

ling open moet blijven en daarvoor een door ringen veroorzaakte versteviging heeft. Niet zo eenvoudig overigens als dit op het eerste gezicht wel lijkt, want bij alle mogelijke houdingen moet de doorgang van de luchtpijp zijn verzekerd; zowel bij het voedselzoeken en verenpoetsen, alsmede bij het uitstrekken, intrekken en draaien van de hals. Bij de duif en een groot aantal andere vogels blijkt de rugzijde van de ringen kraakbenig en de buikzijde benig te zijn, waardoor een ideale buigzame buis wordt verkregen, waarbij dichtklappen eigenlijk tot de onmogelijkhe-

den behoort. Uiteraard zijn de ringen doelmatig van vorm en worden ze door een elastisch vlies verbonden. Bij de verschillende vogelgroepen blijkt de vorm alsmede de mate van verbening nog belangrijk te variëren.

De stevige luchtpijp is aan de buikzijde van de slappe slokdarm gelegen. Hierop komt een uitzondering voor en we bij vogels (de maraboe *Leptoptilos crumeniferus* bijvoorbeeld), waar de krop over de luchtpijp is gelegen.

De luchtpijp blijkt tussen de benen var het zogenaamde **vorkbeen** door te lo-

Territoriumzang.









# AAN DE BORDER

Al zo'n vijftig jaar waait in good old England een stevig briesje uit 'de oude hoek', dat is ongewoon. Ongewoon omdat 'de oude hoek' nou niet bepaald als een bekende windrichting bekend staat, ongewoon ook omdat Engelsen over het algemeen zeer flegmatiek reageren op dingen waarover wij 'in de brand' zouden vliegen.

Maar, lezend in bijvoorbeeld 'Cage and Aviary Birds' en in periodieken van speciaalclubs kom je tot de ontdekking dat Engelsen naast flegmatiek ook hartstochtelijke pleiters kunnen zijn, zeker als ze iets niet aanstaat.

Al 25 jaar wordt met name door de oude garde (= de oude hoek) gefulmineerd over de Border, soms in milde toonzetting, soms verbeterd, soms uitgesproken agressief. Als uit de verschillend getoonzette artikelen een gemiddelde wordt getrokken, gaat het eigenlijk maar om één ding, ieder probeert op zijn of haar eigen wijze duidelijk te maken dat de Border niet langer meer een Border is!

Op onmiskenbare wijze wordt aan iedereen die het maar wil lezen of aanhoren duidelijk gemaakt dat de Border in de loop der jaren veel te groot geworden is, dat daardoor het type geweld aangedaan is. Natuurlijk zijn voor dat standpunt voor- en tegenstanders te vinden, al de jaren van argumenteren hebben niet een eenstemmig standpunt tot stand gebracht, er werd zelfs een 'breekpunt' geforceerd.

Sommigen pakten het formaat zo drastisch aan dat uiteindelijk een veel te kleine Border tot stand gebracht werd, deze te kleine Border prijkt thans internationaal op de vraagprogramma's als FIFE of als FIFE FANCY.

Deze 'second opinion' kon evenwel niet verhinderen dat, naar de mening van erkende autoriteiten op dat gebied, de Border nog steeds te groot is in Engeland, te groot in vergelijking met de 'vroeger' aanbeden vogel. Die heette liefkozend 'wee gem', het formaat werd als 'tiny' omschreven, beide termen zijn volgens velen niet meer van toepassing op de hedendaagse Border.

Het is natuurlijk mogelijk om de hier-

voor geschetste situatie af te doen als de 'ver van m'n bed-show', maar toch...

Voor de laatste vijf jaren lijkt zich binnen de NBvV een soortgelijke situatie te ontwikkelen, het lijkt erop dat het engelse vuur ook in Nederland smeult. Ook hier zijn inmiddels twee duidelijk van elkaar te onderscheiden Borders tot ontwikkeling gekomen, die twee Borders onderscheiden zich voornamelijk in het type. Kijkend naar Borders op tentoonstellingen mag worden geconcludeerd dat, gaande van de Noordzeekust naar de Duitse grens, de Border steeds langwerpiger van type en dus langer lijkend is.

Volgens standaard heeft een ideale Border een lengte van 14¼ cm, de dikke zwarte streep in de kop van dit artikel is precies op maat, zo lang hoort een Border dus te zijn. Het 'inschatten' van het formaat is een uiterst hachelijke zaak, dat geldt voor inzender en voor keurmeester. Als op lezingen een schuifmaat langzaam opengeschoven wordt en de toehoorders mogen stop roepen wanneer zij menen dat het formaat van de Border bereikt is, dan is tot dusverre de goegemeente ver mis, men roept al stop als de twee bekken pas tien(!) cm. van elkaar verwijderd zijn.

Voor het kopformaat geldt precies hetzelfde, tot nu toe zag niemand kans om de grootte van een dubbelte en een kwartje, zelfs niet als ze naast elkaar lagen, enigszins juist te schatten. Het overgrote deel van het publiek is van mening dat een dubbelte hooguit 1 cm. groot is, die schatting is wél 50% te laag.

Het lezen van keurbriefjes werkt verhelderend, verhelderend in die zin dat Borders vrij regelmatig te klein bevonden worden en slechts uiterst zelden het predicaat 'te groot' meekrijgen. Daaruit leidt de samensteller van dit artikel af dat ook bij ons het engelse vuur smeult, dat ook bij ons de Borders te groot worden en dat dit, misschien onbedoeld, getolereerd wordt. Een gemeten kampioenborder was 16 cm. lang.

Daarmee is geenszins de keurende

keurmeester in het ongelijk gesteld, de betrokken vogel was uitstekend geproportioneerd, showde prima, had d'alles mee, maar, is desalniettemin groot veel te groot zelfs. Als dezelfde tolerantie bij bijvoorbeeld de Glos eveneens toegepast wordt, heeft een goedgebouwde Glosler van plusmin 13 à 14 cm. ook nog kampioenskanse de praktijk wijst anders uit.

Eerder in dit artikel werd signaleerd dat er twee types Border in omloop zijn, misschien is het zinvol om eens wader in te gaan op de verschillen. Het 'westkusttype' lijkt kort omdat de borst volmond is, rompbreedte doet een vogel nu eenmaal korter lijken. De 'oostelijke' Borders hebben die geproportioneerde vulling niet of veel minder, de vogels zijn slanker en lijken daardoor wat langer. Nuchter bekeken komt de oostelijke Border beter overeen met de afbeelding op het keurbriefje dan het westkusttype, het westkusttype vertoont erg veel overeenkomst met de vogel die op het keurbriefje van de FIFE staat afgebeeld. Hoe moet dat dan met de Fife een verkleinde Border is, het verschil in de afbeeldingen van de Fife en de Border kan maar op één manier duidelijk gemaakt worden, gewoon laten zien, en dus:

afb. 1 is de afbeelding van het Borderbriefje, afbeeldingsmaatstaf 1:1

afb. 2 is de afbeelding van het Fifebriefje, afbeeldingsmaatstaf 1:1

afb. 3 is de afbeelding van het Borderbriefje op het formaat van 2

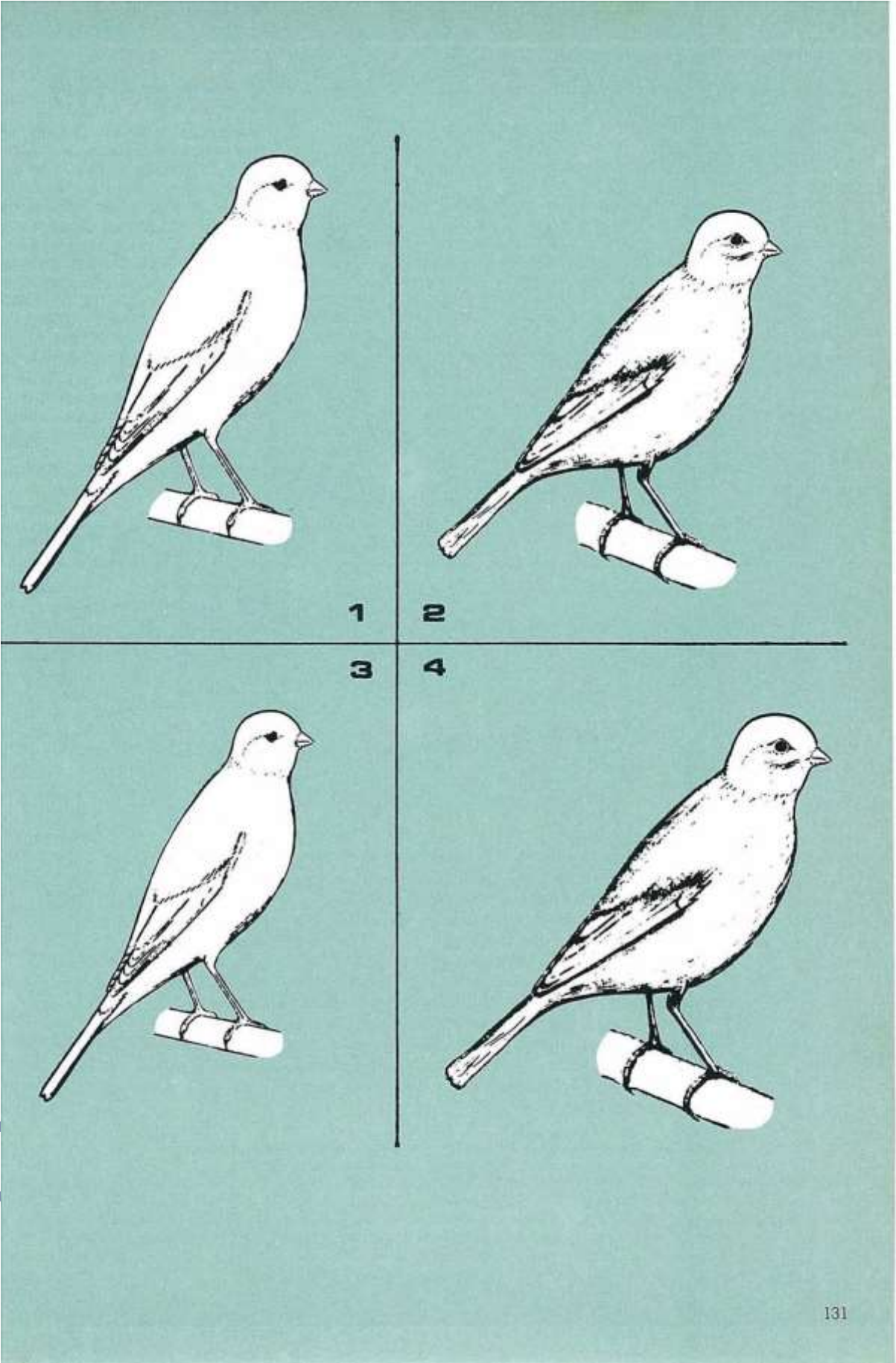
afb. 4 is de afbeelding van het Fifebriefje op het formaat van 1

(afb. 3 is een verkleinde Borderafbeelding, afb. 4 is vergrote Fife-afbeelding)

Kijkend naar de afbeeldingen valt één ding op, de afbeeldingen 1 en 4 zouden veel overeenkomst met elkaar moeten hebben, dat is echter niet het geval. Feite is hier van omgekeerde bewijvoering sprake, als erkend wordt dat de Fife een mini-Border hoort te zijn mag (moet) ook erkend worden dat een vergrote Fife een Border is.

Zelfs bij langdurige beschouwing blijven afb. 1 en afb. 4 ver uit elkaar liggen, ook al zijn beide afbeeldingen





use/

De/

even groot. Die plaatjes staan er dan ook niet zomaar, al eerder is gesproken over twee types Borders, welnu ze staan in 1 en 4 afgebeeld, 1 is het oostelijke type en 4 het westkusttype. Er van uitgaand dat de op de keurbrieven gebruikte afbeeldingen reflecties zijn van het 'standaardbeeld' in verkleinde vorm, mag geconcludeerd worden dat twee types Borders bij verkleining eveneens twee types Fife's opleveren, kijk maar naar de afbeeldingen 2 en 3. Of is in de standaard de bewezen koppeling tussen Border en Fife losgelaten?

Bestudering van keurbrieven van ingezonden Fife's toont aan dat twee bemerkingen veelvuldig voorkomen, de meestvoorkomende is 'te groot' en op het nippertje tweede is de bemerking 'te smal type'. Dat houdt in dat de hiervoor gebruikte omgekeerde bewijsvoering klaarblijkelijk binnen de NBvV niet opgaat.

Want, wat geldt voor de Fife zou ook behoren te gelden voor de Border, de

praktijk wijst uit dat dit niet opgaat, opnieuw kijkend naar 1 en 4 blijven twee mogelijkheden over. Ofwel 1 wordt net als de meeste Fife's voorzien van de bemerking 'te smal type' of 4 verkrijgt het predicaat 'te rond'. Of...

Misschien is er nog tijd om het smeulende vuur te doven, misschien kan het langer worden van de Border nog op tijd een halt toegeroepen worden, misschien kunnen de verschillen in lichaamsbouw tussen Border en Fife (in standaard en op het keurbriefje) enigszins verminderd worden, om een situatie als in Engeland te voorkomen, lijkt het zinvol om NU iets aan deze zaak te gaan doen. Veronderstel dat in Nederland net als in Engeland de situatie bereikt zou worden dat Borders op de keurmeester ingezonden zouden worden, dan zou iedere standaard overbodig worden, ik moet er niet aan denken!

**BORDERFOCKERS, LET OP UW SAECK!**

## Zomertijd

Nog enkele dagen en de zomertijd gaat weer in. We moeten, om bij de tijd te blijven, de klokken één uur vooruit zetten. Indien u in uw kweekruimte gebruik maakt van elektrische verlichting om de dagen te verlengen, en deze verlichting wordt in en uitgeschakeld met een schakelklok, zet dan die schakelklok NIET een uur vooruit. HOUDT GEWOON DE THANS GELDENDE TIJDSINDELING, DE ZGN WINTERTIJD, AAN! Wanneer u de schakelklok wel een uur vooruit zou zetten, dan haalt u daarmee uw vogels onherroepelijk uit het inmiddels wel aangewende ritme met alle gevolgen, zoals plotselinge rui, vandiën.

**DOE NIETS AAN UW SCHAKELKLOK!**

**Redactie**

## De Harzerzangsport

door A. Pluim

**Zo over het algemeen wel bekend is, is er reeds veel geschreven over de kanarieteelt en men zou menen dat het streven naar ons ideaal toch wel eens bereikt moet worden.**

**Dit is minder waar, integendeel, dit vaak door de aanhoudende afwijking van een bepaalde teeltwijze, door een te geringe kennis dikwijls van de fokparen en niet minder van de zang, is er bij zeer veel fokkers in al de jaren nog weinig van terecht gekomen. Daarom is het wenselijk dat wij onze jonge kwekers, door goede voorlichting te geven niet in dezelfde fouten laten vervallen dan hun voorgangers. Daarom is het misschien mogelijk, om dit eens onder hun aandacht te brengen en het is nog steeds zo, van ervaren liefhebbers kan men dit leren en daarvoor behoeft men zeer zeker niet altijd bij een keurmeester te zijn.**

Om nu onze sport serieus te willen beoefenen, zullen wij ons in moeten stellen voor stamteelt en wel in de ruimste zin wil men in de zangsport wat bereiken. Wat wordt nu onder stamteelt verstaan, een zekere bloedver-

wantschapeelt of liever gezegd een voortgezette doorteelt van een stamvogels met nauwkeurige bijhouding in het kweekboek en verdere veredeling van goede karaktereigenschappen der oorspronkelijke dieren. Ook al heeft

men bij een nieuwe aankoop een stamvogels aangeschaft met zeer goede hoofd- en middenoeren welke mer gaat gebruiken voor verdere voordeel door middel van een kruising, zo is er blijft dit stamteelt. Men mag nimmer



vergeten dat bij de aanschaffing van nieuw bloed voor Uw eigen stam deze zeker moeten passen voor de zang en erfelijkheid van gelijk X gelijk

Stamteelt mag echter nooit door te sterke inteelt gedreven worden, want in dit geval zouden weer spoedig ontarding en weer verzwakking kunnen intreden. Dat daarbij ook de zuiverheid van de zang niet vergeten mag worden is natuurlijk vanzelfsprekend. In het streven naar al te grote reinheid en onvoorzichtigheid hebben veel kwekers van voorheen, zoals men dit dikwijls hoort en leest, door het aanhoudend wegdoen van alles wat niet geheel naar hun smaak was, of liever gezegd, niet tevreden waren over de punten van hun keurlisten, vaak vogels met prachtige toeren uit de stam verwijderd en dit vaak de ondergang betekende van de stam. Vaak werd door onkunde of gemakzucht dan grote schade aangebracht.

Daarom is het wenselijk dat de fokkers hier terdege rekening mee houden, dat ze niet in de fouten vervallen van voorgaande kwekers en niet hetzelfde euvel gaan toepassen. Ons doel moet zijn passief kweken om te trachten steeds de toeren te verbeteren en die in de stam vast te leggen.

Tot opbouw van een goede zangstam is het noodzakelijk dat men moet beschikken over zeer goed kweekmateriaal en vooral de zang is een van de voornaamste eisen.

Jammer genoeg, wordt nog steeds door vele kwekers, het bezigen van de juiste poppen niet of te weinig gewaardeerd. De kweker kan naar zijn idee het mannetje voor de kweek uitzoeken, deze draagt hem het lied tot grondige beoordeling voor. Bij de popjes moet hij echter geheel de afstamming, de goede eigenschappen, betrouwbaarheid verlaten. De gezondheid der jongen hangt in hoofdzaak van de stamwijfjes af. Men mag dan ook nimmer vergeten, dat de jonge kweekpoppen dezelfde erfelijke zangaanleg hebben als die van de broertjes van dezelfde leeftijd.

Van de zijde van de natuur, laten zij voor het grootste deel de lichamelijke en geestelijke eigenschappen op de nakomelingen overgaan. Jammer genoeg wordt vaak door vele kwekers niet de nodige aandacht aan de popjes geschonken die vooral voor stammenkweek wel de nodige zorg zeer zeker nodig hebben en vaak worden deze

een goede behandeling onthouden, één en ander tot grote schade en veel teleurstelling der betrokken kwekers zelf. Daarom geldt voor de kweker een waarschuwing, wil hij zijn stam op hoogte houden of een nieuwe zangstam vormen dan aan de kweekpoppen bijzondere aandacht schenken, want zonder goede gezonde in elk opzicht in goede conditie verkerende kweekpoppen, krijgt men niet zo min een goede nateelt als een goede nieuwe zangstam.

Het is dan ook van het grootste belang om bij de keuze der kweekpoppen steeds voor ogen te houden dat prima uitgeselecteerde kweekpoppen de grondleggers zijn waarop de zangstam opgebouwd dient te worden. Daarom is het noodzakelijk om bij de keuze van de kweekpoppen hiervoor de meeste zorgvuldigheid te schenken. Wanneer tot het selecteren van de poppen moet worden overgegaan zijn er ook altijd nog veel verschillende meningen. Ik ben van mening dat hiertoe niet al te vroeg moet worden overgegaan. Wanneer wij voor het uitkiezen de tijd zouden nemen en dan zeer zeker de rui als beëindigd kunnen beschouwen. Men moet zeer zeker niet uit het oog verliezen, dat de ruitijd bijzondere grote eisen stelt aan het kleine zwakke vogellichaam en dat dit door allen niet in gelijke mate goed verdraagt wordt.

Wanneer men oude poppen gebruikt voor de kweek, moet men er rekening mee houden dat deze al meerdere broedsels achter de rug hebben en dat het gehele organisme, door broed en rui, sterk is aangegrepen en dat zij hiervoor geruime tijd nodig hebben om lichamelijke weer op kracht te komen. Bij een te vroegtijdige selectie, zal men menig popje verkeerd beoordelen en het zou dan kunnen gebeuren dat een dergelijk popje voor de kweek uitgesloten wordt hoewel het na enige weken door goede en juiste verzorging weer prachtig in conditie kan zijn, zodat hij de kweker weer goede diensten kan bewijzen. Goede kwekers gebruiken dan ook het allerbeste voor de stamteelt en schakelen niets uit wat voor hen nog goed bruikbaar kan zijn. Voor mij acht ik de maanden december en januari de beste tijd voor het uitzoeken van het kweekmateriaal, zowel mannen als poppen. Met de poppen welke de kweker wil gebruiken voor stammenkweek, moet hij zeer voorzichtig te werk gaan, een sterke

selectie toepassen en er terdege op letten om door een verkeerde erfelijkheidsindeling met zijn stam in verval te geraken. Verder is het zeer noodzakelijk dat de poppen lichamen goed geschapen zijn, kerngezond, krachtig gebouwd en de indruk maken van een flinke gestalte en mooi slank van houding zijn. Dit alles is nodig voor een goede en gezonde kweek en dit mag men als kweker te nimmer vergeten. Op drie punten moet men steeds letten, 'voeding, conditie en milieu', want deze drie factoren behoren bij elke liefhebberij. Wil men werkelijk een serieuze kweker blijven dan mag geen moeite hiervoor teveel zijn.

Ook is het zeer aan te bevelen, wanneer het uur voor de kweek is aangebroken en de popjes moeten verhuizen naar de broedkamer, dat men alsnog de conditie van de poppen nog even controleert. Hoe prettig is het niet, als men waarneemt dat de poppen zich aangeven met een volle vlezige borst en in lengte fraai gewelfd, iets ingevalen, met een dun vellaagje overdekt lichaam hebben. Het is daarom ook zeer noodzakelijk dat zieke dieren voor de kweek uitgesloten worden van gezonde en levenskrachtige dieren kan men alleen wat verwachten. Nu is het wel vaak zo, dat een kweker soms moeilijk een besluit kan nemen om een popje uit te sluiten voor de broedkooi, omdat steeds de vererving zo goed is geweest en omdat juist die poppen zulke goede eigenschappen in hun bezit hadden. Beter is het dat men kan zeggen een gezonde liefhebberij te hebben, dan een vogelziekenhuis. Het is zeer begrijpelijk dat de ziektekiemen welke zich in dergelijke poppen ophopen worden overgedragen op de nateelt en wellicht wordt gezaaid over gehele generaties.

Bij de mannetjes is dit iets minder erg, want een ziekelijk mannetje is zelden broedlustig en zo wel, dan bevrucht hij slecht of meestal in het geheel niet. Het is ook aan te bevelen, mochten zich dergelijke verschijnselen voordoen, tijdens de kweekperiode hiervan aantekeningen te maken in het kweekboek zodat men direct weet, wat men uit moet schakelen voor een volgende kweek, want bij dergelijke afwijkingen speelt ook de erfelijkheid een grote rol.

Veel succes!



# Het kweken met Europese Wildzangvogels.

## Vogels kweken en vogelbescherming.

door Wiel Höpener

Hoewel de door mij steeds gebruikte titel boven mijn artikelen anders doet vermoeden, wil ik deze keer uw aandacht vragen voor iets waar wij vogelliefhebbers mee geconfronteerd kunnen worden, namelijk de vogelbescherming. Bij het lezen van die naam, zullen bij veel vogelliefhebbers de koude rillingen over de rug lopen, wanneer ze terugdenken aan de minder prettige ervaringen die ze met I.V.N. mensen, vogelwetcontroleurs en veldpolitie hebben opgedaan. Ook ik heb dit aan den lijve ondervonden en geloof u mij, wat deze soms fanatieke speurders aanrichten, is vaak (of meestal) onherstelbaar.

Vogels die volgens de verouderde vogelwet van 1936 verboden zijn, in beslag nemen en proces verbaal opmaken, is voor deze makkers een fluitje van een cent, ze komen immers nooit alleen. Als ze een vogelliefhebber een ongewenst bezoek brengen en wat ze de persoon in kwestie aandoen, wanneer hij zijn gevleugelde vriendjes moet afgeven, dat is hun zorg niet. Befeel ist befeel, zouden onze oosterburen zeggen.

Erger is nog, dat ze vaak (zoals in mijn geval) niet weten hoe ze de in beslag genomen vogels moeten verzorgen en deze dan een voortijdige dood sterven (over vogelbescherming gesproken). Weten deze mensen waar ze mee bezig zijn, vraag ik me dan wel eens af. Nu zullen er onder u zijn die zeggen: 'Dan moeten jullie maar geen verboden vogels kweken!' Een goedkoop argument noem ik dat. Het is toch te gek, dat vogels die in de ons omringende landen zijn toegestaan, in ons kleine Nederland verboden zijn. Het is de hoogste tijd, dat diegenen die het in ons land voor het zeggen hebben, wat de vogelwet betreft 'Europees' gaan

denken en deze wet aan de ons omringende landen aanpassen. Gezien het feit dat jaarlijks in ons kleine Nederland 13000 H.A. groenvoorziening ten offer valt aan huizenbouw, fabrieksbouw en wegeaanleg, aldus onze voormalige staatssecretaris van C.R.M. de heer Wallis de Vries. En dat hierdoor het leefgebied (het biotoop) voor de in het wild levende vogels steeds kleiner wordt. Men moest blij zijn, dat er vogelliefhebbers zijn die doelgericht en soortzuiver wildzangvogels kweken. Deze idealisten helpen de soort in stand houden en proberen het vogels vangen uit de vrije natuur een halt toe te roepen, er van uitgaande dat die vogels zelf kweken, ook een vorm is van de vogels beschermen in de natuur.

Enkele duizenden, meestal zeer eenvoudige mensen, hebben in het houden en kweken van wildzangvogels, een doelmatige vorm van vrijetijdsbesteding gevonden. Deze mensen verzorgen hun vriendjes met de meeste attentie en omringen hen met alle genegenheid.

Hoeveel vogels, hetzij sijsjes, kanaries of andere soorten, worden niet vertroeteld in huis. Het is algemeen bekend dat de vogels in huiskamer en/of voliëre beduidend ouder worden dan de vogels in de vrije natuur. Dit komt hoofdzakelijk doordat zij beschermd zijn tegen hun natuurlijke vijanden, (roofdieren en roofvogels) geen voedselgebrek lijden en niet in aanraking komen met bespoten voedsel.

De voornaamste sterfte oorzaken die de vogelstand in de vrije natuur bedreigen, kan men in twee groepen verdelen: n.l. de natuurlijke en de culturele.

De natuurlijke oorzaken zijn, voedsel-

gebrek bij een te grote populatie of gebrek aan biotoop, ongunstige weersomstandigheden, ziekteuitbraak zowel bij de vogels alsook in de natuur en tenslotte het ten prooi vallen aan roofdieren.

De culturele sterfte is aan de mens te wijten en heeft grote invloed op de vogelpopulatie. Denk maar eens aan de vernietiging van biotoop en broedgelegenheid, door het kappen van bomen en struiken en het spuiten met onkruidverdelingsmiddelen in de landbouw en het lozen van vergiften in beken en rivieren door de industrie. Als gevolg van deze sterfteoorzaak, werden reeds diverse vogelsoorten uitgeroeid, alhoewel de vogelbeschermers steeds ten onrechte de vogelvangst als de hoofdschuldige hebben aangewezen.

Het voedsel en de nestgelegenheid in de vrije natuur, zijn de grondslagen voor het verder bestaan van al onze vogels in die vrije natuur.

Kweken met wildzangvogels in volières etc. heeft nooit enige schade aan de vogelpopulatie in ons land berokkend, integendeel, juist door het behalen van broedresultaten met wildzangvogels, is de vogelliefhebber zich hoe langer hoe meer gaan toeleggen op het kweken met deze vogels. Ook op tentoonstellingen zijn hoe langer hoe meer eigenkweek wildzangvogels te bewonderen.

Het domesticatieproces en het kweken van inlandse vogels is een werk van lange adem, dat niet verwezenlijkt kan worden in korte tijd. Helaas is het ook nog zo, dat beginnende kwekers zijn aangewezen op vogels die zijn onttrokken aan de natuur.

Het was te wensen dat de vogelbescherming een verschil wist te maken tussen vogelvangsters en vogelkwekers. Wanneer je met vogelbeschermers spreekt over vogelliefhebberij en me name over de kweek met wildzangvogels, dan klinkt er een zekere afkeer in hun stem en steevast komt dan de vraag: 'Waarom laat je die vogels niet vrij rondvliegen?'. Op deze vraag wil ik hier een duidelijk antwoord geven. De vrijheid in de natuur is ook erg relatief. Immers, in de natuur zijn de vogels dagelijks in een strijd voor het levens behoud gewikkeld. Tal van natuurfilmen tonen aan hoe hard deze strijd we



Het zoeken naar voedsel, het verdegen van het territorium, het steeds er op de hoede moeten zijn om niet n prooi te vallen aan roofdieren en ofvogels. Zelfs s'nachts zijn de vogels 'de vrije natuur' niet veilig, getuige vele lege nesten die men s'morgens in vinden, terwijl ze de dag tevoren g bevolkt waren met 4 à 5 mollige ngen. Ieder jaar weer opnieuw, maak dat mee in mijn eigen tuin. Verstoort nesten van mereis, lijsters, kneuen, ggemus en groenlingen. Nu kan de vogelbeschermer dit argument wel afen met de stelling dat dit de wet van a natuur is, de wet van de sterkste, en of gegeten worden. Maar ik kan u rzkeren, dat diezelfde vogels, ook a zwakkeren, bij ons vogelliefhebbers/kwekers beschermd worden en ak hoge leeftijden bereiken. Hoger, n dat is bewezen) als in de vrije tuur.

ndeskundigen zullen vaak wijzen op t zalig gevoel dat de vogels genieten j het vliegen en zweven door de cht. Vergeet dat maar. De vogels iegen, omdat ze dat moeten voor lijfsoud, het is hun manier van voortbeegen om eten te zoeken, om een partre te zoeken, om te vluchten voor hun janden, of om deze te verdrijven en et voor hun hobby of voor hun plezier. ogels vliegen meestal alleen als het dgid is en voor de rest zitten ze vaak stig op een tak of op een beschermd ekje.

at sommige vogelsoorten in de natuur aantal achteruit gaan, is maar al te aar. Diverse oorzaken hiervoor heb ik

al eerder in dit artikel aangegeven. Maar om de schuld (al is het maar voor een deel) hiervan op de vogelliefhebbers te schuiven, dat is niet eerlijk. Integendeel, de kwekers dragen er in positieve zin toe bij tot het in stand houden van de soort.

En wat te zeggen van het vogeltje in een kooitje bij eenzamen en alleenstaanden. Voor deze mensen is hun gevleugeld vriendje, hun enige conversatiegenoot en trouwe metgezel.

Hebben de vogelbeschermers er ook wel eens bij stilgestaan, dat de vogelliefhebbers een grote bijdrage hebben geleverd (en dat nog doen) tot wetenschappelijke vaststellingen en conclusies, door te kweken met wildzangvogels in hun volièrés? Hebben ze wel eens gezien, wat een ontspannende rust uitgaat van de vogelliefhebber, wanneer hij zittend vóór of in de buurt van zijn voliére, zijn vogels observeert? Weten ze, dat de echte liefhebber bijna dagelijks de natuur intrekt, om daar de onkruiden te zoeken die zijn vogels nodig hebben? Dat het voor hem een uitdaging is, om vogels die niet in conditie (ziek) zijn, weer gezond en vitaal te maken? Daarom stemt het behalen van broedresultaten met wildzangvogels tot tevredenheid en is tevens het bewijs dat vogels in een voliére of kooi, het echt naar hun zin hebben. Vogels die treuren kweken niet en vogels die niet goed verzorgd worden, kweken evenmin.

En nu ik het toch over kweken heb, moet mij iets van het hart. Het is alge-

meen bekend, dat er door mensen fazanten gekweekt worden voor de jacht. De jacht heeft toch ten doel om dieren te doden. Hoe men het ook draait of keert, een andere uitleg hiervoor is er niet. Dat is voor mij als vogelliefhebber een onverteerbare zaak. Vogels kweken ten behoeve van de jagers, die dan hun geweren kunnen leegknallen op deze kansloze vogels, die hun eerste vlucht in de vrijheid meteen met hun leven moeten betalen. Foei duivel, wat zeg je dan hiervan vogelbeschermer. Zo iets mag dan wel in Nederland. Maar ja, als die welgestelde mannen hun jachtakte hebben betaald, dan willen ze daar ook wat voor terughebben.

Dit kan toch geen sport meer zijn, hoewel ik me ook realiseer dat de jacht in bepaalde gevallen noodzakelijk is ten behoeve van de land-tuin- en bosbouw, zoals op everzwijnen, hazen, konijnen, houtduiven etc. Aangezien de wildstand in ons land toch al niet op een hoog peil staat, ben ik van mening dat onze jachtopzieners en boswachters deze taak best aankunnen.

Ik weet dat ik door dit artikel bepaalde mensen tegen het zere been heb getrapt, dat moet dan maar. In ieder geval heb ik mijn hart weer eens gelucht. Samenvattend zou ik willen stellen, dat met een beetje goede wil en begrip van de vogelbeschermers, een betere verstandhouding met ons mogelijk moet zijn. Wij wildzangkwekers steken onze hand uit, het is aan hun om deze te drukken.

voor inl. Dia-lesing  
tel. 045-254425

## Korte berichten

### gemene Vergadering

De beschrijvingsbrief voor de algemene vergadering inclusief het verslag 1982 heeft inmiddels de afdelingssecretarissen bereikt. Zij vertrouwen op een serieuze behandeling van de stukken in de eerste aanleg tijdens de afdelingsvergaderingen. Gelijkertijd met het voren genoemde is ook een nieuwe keurmeesterslijst toegezonden alsmede een prijslijst centraal magazijn. Wat dit laatste betreft, de prijzen van de artikelen zijn ten opzichte van vorig jaar niet gewijzigd. Het extra bedrag dat bij elke bestelling voor de fotokosten dient te worden overgemaakt is evenmin gewijzigd en ligt dus VIJF GULDEN.

### eretekens

De eretekens zijn vanwege de NBvV eretekens verkrijgbaar welke door de bond gratis worden verleend aan personen die 40 jaar lid zijn van een afdelingsafdeling. Het bestuur van de afdeling dient dit ten eerste te laten vaststellen door de betreffende districtsvoorzitter aan te tonen. De districtsvoorzitter brengt vervolgens advies uit aan het bondsbestuur sarna al of niet het eretekens wordt verleend. In gevallen van een 25-jarig lidmaatschap onderneemt de bond als zodanig niets maar laat dit n de betreffende afdeling zelf over. Via het centraal magazijn zijn in a gevallen aparte bondsinignes verkrijgbaar. Tevens zijn verkrijg-ar zeer fraaie oorkonden voor benoemingen tot erelid of lid van rdiensite. Bij een 25-40 of 50-jarig jubileum van een afdeling wordt

door de bond een geldbedrag van resp. 25, 40 of 50 gulden beschikbaar gesteld.

### Vogelmarkten

Afdelingen die een vogelmarkt organiseren, verzoeken wij met klem om toch vooral veel aandacht te schenken aan een goede presentatie van de aan te bieden vogels. Laat vooral deze markten en beurzen geen anti-propaganda zijn voor onze toch zo mooie hobby.

### Dank

De keurmeesters Cox, Sikkens, Venema en Venus willen hierbij hun dank uitspreken voor de prettige wijze waarop zij tijdens de COM tentoonstelling in Piacenza hebben samengewerkt met de heren Van der Meijden, Van der Molen, Mulder en Kwast.

### Oorkonde bijzondere kweek

De vorige maand heeft u kunnen lezen aan wie en voor welke vogel(s) weer een oorkonde is toegekend. Helaas is de naam van de inzender van een Oranje- en een Tahawever weggevalen. Dit is de heer A. Spaan uit Beek en Donk.

### Overleden

P. Henderickx, Sittard; J. Alblas, P. Rozeboom, Eng. J. Balk, Terscheiling, G. J. Hakkers, Vroomshoop; T. Boon, Den Heider; H. v. Dongen en C. Langelaan, Nw. Venne; P. Verdol, Roelofsreidsveen; F. Hemmes, Veendam; N. v. Diesen, Deventer; J. Feddema, Uithoorn; W. Bongers en J. Crezee, Klundert. Dat zij rusten in vrede.

**STOF-  
EN STANK  
VERNIEGING**

## VOORJAARS-AKTIE! OP ALLE WOLRO ELEKTRONISCHE LUCHTREINIGERS 15% KORTING



- Ideaal om de stof en stank uit uw hokken te halen.
- Geweldig voor mensen welke zelf last hebben van ademhalings-moeilijkheden als zij de hokken schoonmaken.
- Type no. 1 geschikt voor 50 m<sup>3</sup> van f. 285,- **Nú voor f. 242,25**
- Type No. II geschikt voor 100 m<sup>3</sup> van f. 425,- **Nú voor f. 361,25**
- Type No. IV geschikt voor 45 m<sup>3</sup> van f. 330,- **Nú voor f. 280,50**  
(dit is de moederkast waarop uit te breiden is met maximaal 12 elementen ieder geschikt voor 45 m<sup>3</sup> per element).
- Losse elementen inclusief bevestigingsnoeven van f. 79,- **Nú voor f. 67,15**
- Garantie: 5 jaar. Bestel nu of vraag onze gratis brochure aan en lees alles over gezonde lucht.

Stuur ons een schets of tekening van uw hok en wij maken u kosteloos een offerte voor uw ruimte.

### WOLRO-Luchtreiniging

SMERENBURG 47  
2931 RB KRIMPEN A/D LEK  
TEL. (01807) 1 89 12  
(iedere avond tot 22.00 uur  
en op zaterdag tot 17.00 uur).  
Levering in Nederland en België.



### AKTIECOUPON - 15%

Knip uit en in gesloten envelop versturen.

Naam \_\_\_\_\_

Adres \_\_\_\_\_

Plaats + postcode \_\_\_\_\_

wenst te ontvangen: \_\_\_\_\_ afmetingen:

— stuks type 1 voor 50 m<sup>3</sup> à f. 285,- (14 x 9 x 7 cm)

— stuks type 2 voor 100 m<sup>3</sup> à f. 425,- (16 x 16 x 19 cm)

— stuks type 4 voor 45 m<sup>3</sup> à f. 330,- **15%** incl. 1 element

uitbreidingskast geschikt voor 12 losse elementen op aan te

sluiten à 15 m<sup>3</sup> per ruimte.

— stuks losse elementen à f. 79,-

— stuks gratis uitgebreide brochures.

## VOOR HET KOMENDE KWEKSEIZOEN!

**Schouwlamp: U kunt nu snel en veilig onbevuchte eieren opsporen.**

- Geen stroomdraden of geloop met eieren.
- Perfekt gerichte belichting door lenslamp.
- Eventueel prima te gebruiken om gelijken nesten te maken.
- Metalenhuis, bekleed met kunststof.
- Schouwlamp f Batterijen en FRANCO THUIS f. 17,50 door storting op Postgiro 30.88.465 of geldige betaalkaarten.

**Elektronische Broedthermostaat:**

- Zonder installatie direkt op het stopcontact, de thermostaat hangt dus buiten de broedmachine u kunt heel gemakkelijk de temperatuur regelen (zie foto).
- Temperatuurbereik 18-43graden.
- Zeer nauwkeurig tot op 0,2 graad.
- Behalve voor de broedmachine ook bruikbaar voor allerlei andere doeleinden. b.v. Kunstmoeders, Ziekenkooien, Opfokkooien, Broedkassen, Verwarming, enz.

**De Ideale Ziekenkooi:**

- Regelbare warmte, in twee type's, mooie uitvoering, Ook als bouwpakket of inbouwset.
- Uiterst geschikt voor b.v. legnood, kunstmoeder, drogen van TT-vogels en quarantaine.

**Verder leveren wij:**

- Elstein infrarood donkerstralers, verwarmingslampen en -elementen.
- Temperatuur, Vochtigheids, Combinatie en Broedmeters.
- Broedthermostaten (met aethercapsule) inbouwsets voor Broedmachines.
- Ruimte thermostaten, Schakelklokken, Volièreverwarmers.
- Uitschuifbare africhtstokjes. Ook losse onderdelen.
- Documentatie door storting van f. 1,50 op Postgiro 30.88.465.

**H. DIJKS** R. v. Dalemstraat 5a - 5104 AL Dongen  
Tel. 01623-13949 (ook 's-avonds)

OOK OP DE VOGELMARKTEN IN MEPEL EN BARNEVELD



Simpele controle



Onbevucht ei



Bevucht ei





P.J. de Penning.

# Onkruiden

## Havikskruid



In ons land komt een groot aantal soorten Havikskruid voor, die stuk voor stuk even moeilijk te determineren zijn. De onderlinge verschillen zijn soms uiterst klein. Eén ding hebben zij allemaal echter gemeen: de paardebloemachtige bloemen.

Jac. P. Thijsse beklagt er zich in zijn

'Flora van Nederland' zelfs ook over: 'Vele soorten, ondersoorten en vormen zijn moeilijk met een flora te determineren...' Wij geloven deze grote natuurkenner maar al te graag! Het Havikskruid is een wonder van een bloem. Zij is in staat, om net als de paardebloem, vruchtbaar zaad voort te brengen, zon-

der dat er bevruchting plaats gevonden heeft! Doordat er zoveel soorten van deze onkruidsoort zijn, is geen vaste vindplaats aan te geven. Wie een voorraadtje rijpe zaden wil aanleggen, behoeft dan ook niet ver van huis te gaan. In de onmiddellijke nabijheid van uw woning kunt u er ook wel vinden.

CéDé

eivoeders

# VRAAG EN AANBOD

Annonces voor afdelingen, leden en abonnees op 'Onze Vogels', betrekking hebbend op tentoonstellingen, vogelmarkten, aan- en verkoop en ruil van vogels, kooien, vogelboeken etc. van zuiver particuliere aard f 12,50 tot 100 letters. Boven 100 letters 15 ct. per letter meer. Advertenties dienen vóór de 25e van de maand voorafgaande aan de datum van verschijning onder gelijktijdig betalingvermaking van het juiste bedrag te worden toegezonden aan het bondsbureau, postbus 74 te Bergen op Zoom. Na ge noemde dag ontvangen advertenties worden in het na eerderbedoelde nummer te verschijnen volgende nummer opgenomen. Ge den voor deze te laat binnengekomen advertenties worden niet geretourneerd. Men wordt dringend verzocht de tekst van de adve rtenties getypt of in duidelijk leesbaar schrift op te geven. Onduidelijk geschreven advertenties worden geretourneerd.

1-0 = MAN

0-1 = POP

1-1 = KOPPEL

## TE KOOP

- 1-1 mex.blauwkopgaaien, 1-1 bruinor gaaien, gevraagd: 0-1 groene kitta, 1-0 zwavel borsttoekan. C. v. Zuilekom, Philpinc. Tel. 01159-490.
- Roodbuiktrouquoisine-poppen, bourke wildkleur en split voor fallow-princessen. A. Sprengers, Rielsedijk 1, Goirle. Tel. 04248-1353.
- Blauwe splendids plus enkele split mannen. K.A. Veen, Wilhelminastr. 23, Sappemeer. Tel. 05980-97597.
- Vijfkleuronnen, br.borstriev. en goulds natuurbroed en broedrijp. A. Kok, Pals 29, Westervoort. Tel. 08303-2358.
- Rk. pap. am. p.st. f 40,-, wb.goulds, wb.rietvink. Tel. 040-418133.
- 1-1 Isabel halsb. '80, 2-2 Isabel rosella, red yellow vented, verder alle Australische parkieten grote sortering ook voor handelaren. Jan Doreleyers, Wilhelminastraat 60, Asten. Tel. 04936-2669.
- Binsen, bichenows, gordels, emblema's, rsn.spitsst., wb.goulds (split voor blauwbrug). F. Reus, Fluitenbergseweg 40, Fluitenberg. Tel. 05280-70517.
- 1-1 derbyan ek.82 met v.v. wil ook ruilen tegen kakatoe's of ara's. T.H. Engelsens, Geluckweg 1, Boerdonk. 5469 NA Erp. Tel. 04929-1799.
- Molukse en witbuik bronzemannen, crème en pastel jap. meeuwen, gevraagd of te ruilen treur-, jerdon- of andere bronzemannen. H. Reijs, Westervoort. Tel. 08903-2920.
- Br.'82 pennant, turq., rosella's, 2-1 veelkleuren, uit buitenvol., 0-1 groennek lorie br.'79 J. Kempenaar, Koarte Loane 62, Kollumerzwaag. Tel. 05113-3861.

- Rsn.spitsstaarten, binsen + geelkop. A. Groenedaal, Concordialaan 280, Etten-Leur. Tel. 01608-13262.
- Balispreeuwen ek.1982. J. Maassen, Kerkstraat 54, 6351 GJ Bochtolze.
- Harlekijnkwartels. Gemertweg 11, Bakel. Tel. 04924-1444.
- 2-naaktoog kakatoe (litte corella), 0-1 roodvl. parkiet + eer br.'82. Van Meegen, Zeelsterstr. 146, Eindhoven. Tel. 040-516787.
- Ross.col.in div.mut.o.a.cin.,bl.cin.,lut.,alb.,witm.alb.,cob.,d.gr.,bl.,ap.gr.jong en op kleur. M. v. Gulik, Groenstr. 16, Tilburg. Tel. 013-364145.
- 1-0 toerako, 0-1 arassaris, br. band, 1-1 f. colestis, 1-1 zonparkieten gev. br. rijp 1-1 geelkop sperlings br.rijp gev. F. Xanthops. J. Weidema, Vondelstraat 15, Castricum. Tel. 02518-51722.
- 0-1 rode lori (ek.1982), grijze roodstaart papegaai. J. van Hooft, Leiderdorp. Tel. 071-894607.
- Kl.kan., 4-4 ag., 7-6 gr., 0-5 ag.past., 4-0 gr.zebrv., vroegbr.'82. Muiderberg. Tel. 02942-1453.
- Engelse grasparkieten van goede kwaliteit, diverse kleuren / 25,- per stuk. J. Goris, Tiel. Tel. 03440-13926.
- Witb.goulds, roodk.pap.amadine, embl.picta, bichenow. B. Oostendorp, Haverschmidlaan 11, Roosendaal. Tel. 01650-53096.
- R. collies, olijf, d.gr.split v. bl., d.gr., geel, geelb., golden cherry. G. Lensink, Oldenzaalsestr. 727, Enschede. Tel. 053-333123.
- Witte gordels en gewone r. + zk.goulds, H.J. Blankhorst, Molendwarssr. 1, Twello. Tel. 05722-3806.
- R.S.spitsstaarten cereus am. bast.kap. F1 3-4. B. Withaar Grachtstr. 16, 7693 PC Sibculo.
- 4 delige broedkooien maat 60-40-40 van formicaplaat en geplastificeerd voorfront. Sanchez, Hooftstraat 44, Goor. Tel. 05470-1119.
- Zwarte sijen, zwartkop sijen, mozambique sijen, japanse nachtagalen, himalaya sijen, chinese groenvinken. Scherer, Celebesstraat 11, 8022 RA Zwolle. Tel. 038-531700.
- Div. groene halsbanden, colli's in groen, blauw, donkergr/bl., olijf bl., kobalt, mauve, groen/lutino. N.G. Zonneveld, 1e Lagehoekstr. 2 Noord Scharwoude. Tel. 02260-5709.
- Blauwe splendids, ook split, mogelijk split voor witborst. D. Wildeboer, Schildwolde, Borgeusstr. 4. Tel. 05982-1477.
- Jaargangen 'Onze Vogels' 1974 t/m 1979, 1980 + 1981, losse nr 1965-66-80. Tel. 08373-12029.
- Witbuik zonastriden ek.1981/82 geringd. M. Munten, Weerdweg 18, Velden. Tel.04702-1293.
- Diverse rosei collies, o.a. lutino, albino en splitmannen hiervan cynamons in blauw en groen en splitmannen voor groen. Tel. 074-918749.
- 10-10 forbe colestis ek.'82 broedrijp, 6-6 splend.ek.'82 op kleur, 2 bergen ek.'82, 1 blauwvoorhoofdamazonen 5 jaar. H.J. Veurink, Wen thofstr. 19, Ommen (Ov). Tel. 05291-3546.

## CREA broedkooien HOLLAND

- Crea broedkooien zijn vervaardigd uit gemakkelijk te reinigen platen en afgewerkt met aluminium en PVC profielen.
- Leverbaar in vele afmetingen met diverse uitneembare voorfronten.
- Geschikt voor kanaries, vinken, agaporniden, parkieten, etc.
- Niet te overtreffen in kwaliteit en afwerking.
- Ook leverbaar met onderbouw voorzien van schuifdeuren.
- Concurrerende prijzen.
- Reeds vele tevreden gebruikers.
- Overtuig uzelf in onze toonkamer of op 26 maart op de Vogelmarkt te Barneveld.

### Houtverwerkende Industrie CREA B.V.

Ambachtstraat 40a - Postbus 114 - 8260 AC Kampen  
Telefoon 05202-20492(na 5 uur 05202-15696)

## ALEKWA

Topkwaliteit zachtvoeders, 18 soorten, voor vruchten-, insecten- en zaadetende vogels; kanaries, prachtvinken, fazanten, grote parkieten, etc. Vol met insecten en mierepoppen in droge en kant en klare honing- en vetmengsels.

**WEDERVERKOPERS GEVRAAGD VOOR ALEKWA.**  
GROTE COLLECTIE VOGELS!

Vraag prijslijst voer en vogels, postzegel bijsluiten.

Alleen importeur voor Nederland:

*„De Vogelspecialist”*

PANWEG 66 - 3705 GG ZEIST - TEL. 03404-5 65 76